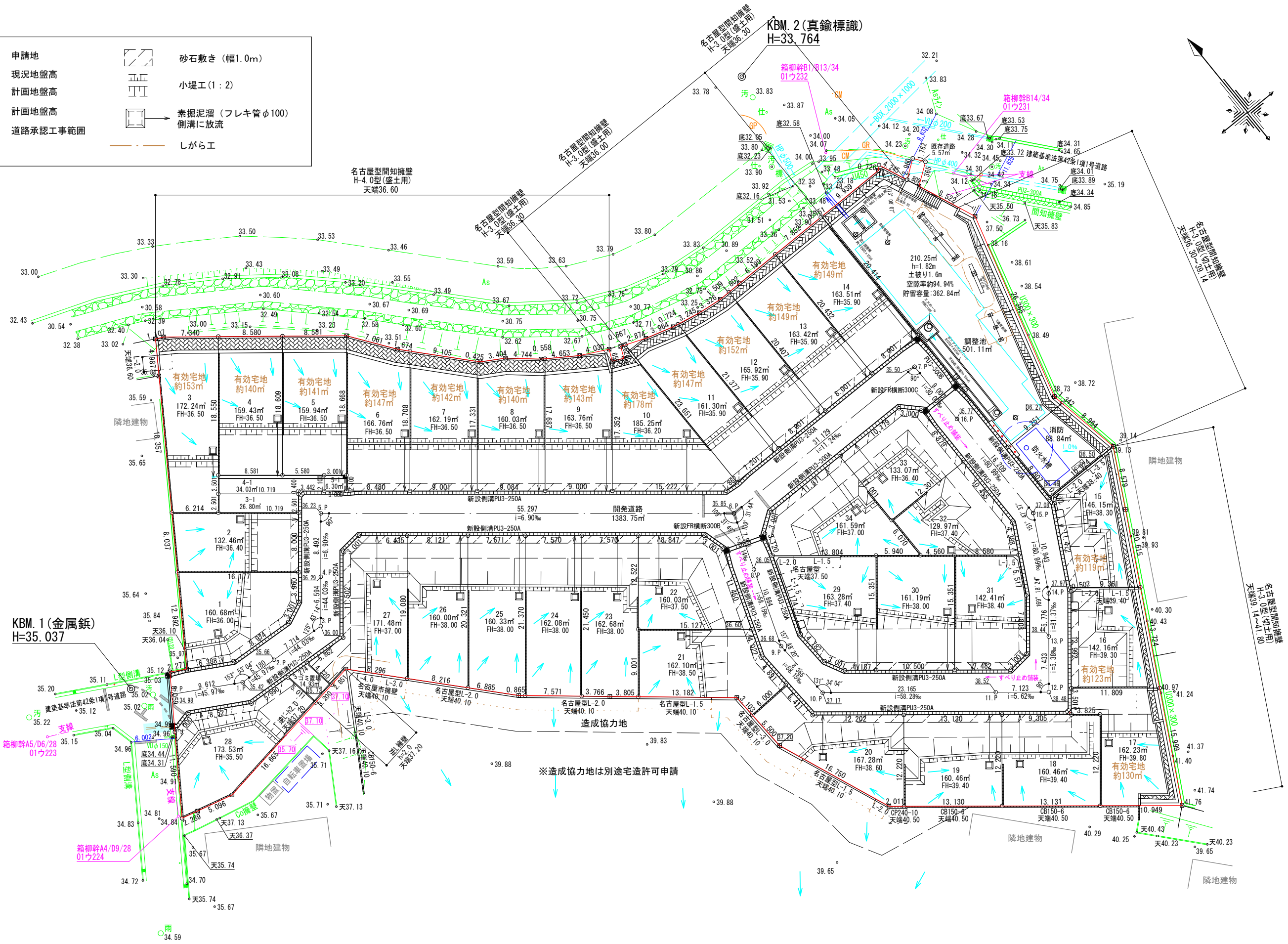


凡例

	申請地		砂石敷き (幅1.0m)
10.00	現況地盤高		小堤工 (1:2)
	計画地盤高		素掘り溜 (フレキ管φ100) 側溝に放流
FH	計画地盤高		しがら工
	道路承認工事範囲		

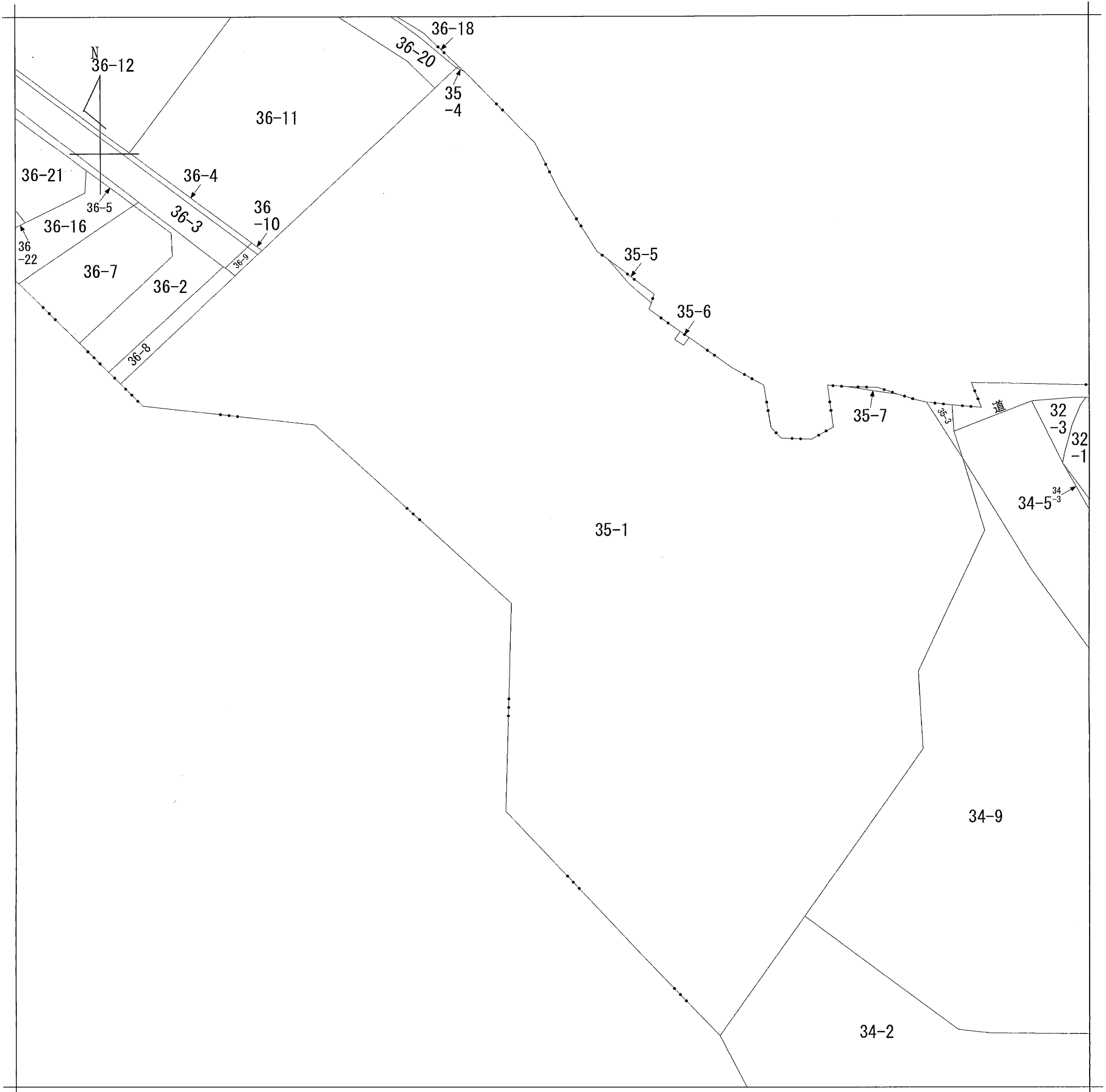


KBM. 1 (金属鋸)
H=35.037

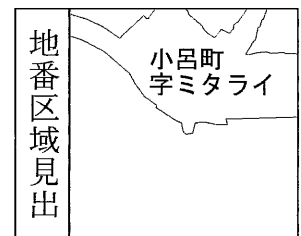
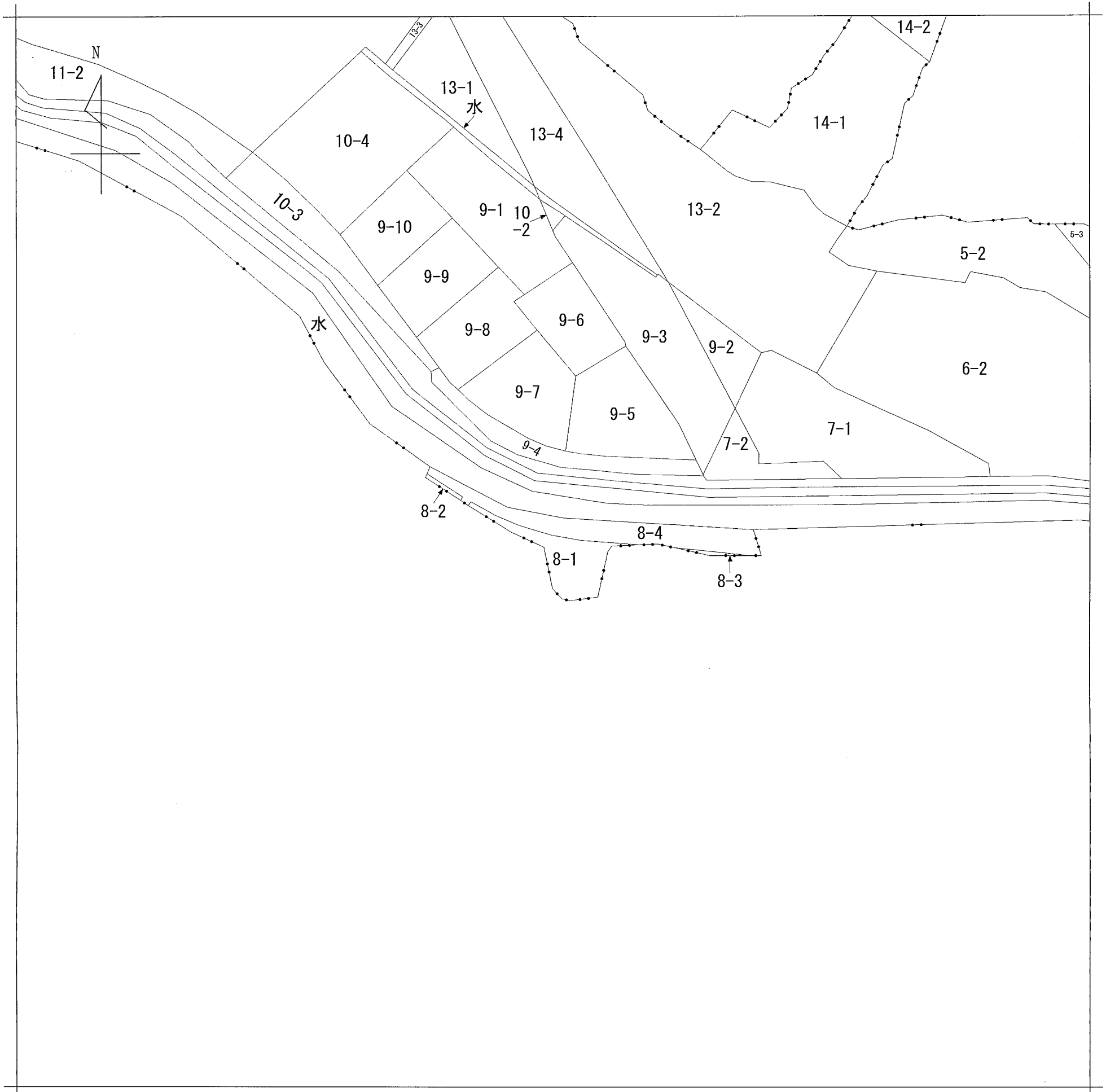
KBM. 2 (真鍮標識)
H=33.764

※造成協力地は別途宅造許可申請

図面作成者 愛知県岡崎市竜美旭町12番地11 株式会社KAIT 池淵寛太	申請地 岡崎市小呂町字三乃己田内	造成工事 縮尺 1/500	図面番号 10
作成年月日 令和 5年 6月 19日	図面名称 土地利用計画図(宅地有効面積図)		



請求部分	所在	岡崎市小呂町字三乃己田				地番	35番1		
出縮力尺	1/600	精度区分	座標系番号又は記号	分類	地図に準ずる図面		種類	旧土地台帳附属地図	
作成年月日				備付年月日(原図)			補事項		



請求部	所在	岡崎市小呂町字ミタライ				地番	8番1		
出縮	力尺	1/600	精度区分	座標系番号又は記号	分類	地図に準ずる図面		種類	旧土地台帳附属地図
作成年月日					備付年月日(原図)			補事項	

開発行為許可通知書

5岡崎市指令建指第051019-1号

許可申請者 住所 岡崎市六名本町2番地20

氏名 シティーホーム株式会社
代表取締役 増田 直樹 様

令和5年6月30日付けで申請のありました下記の開発行為については、都市計画法（昭和43年法律第100号。以下「法」という。）第29条第1項の規定により、次の条件を付けて許可します。

令和5年8月2日

岡崎市長 中根 康 浩

- 条件
工事中の災害防止に万全を期すること。
- 法第41条第1項の規定による制限
なし

記

開 発 行 為 の 概 要	1 開発区域に含まれる地域の名称	岡崎市小呂町字三乃己田35-1, 35-3, 36-8, 36-9, 36-10, 34-5の一部、 字ミタライ8-1, 8-2, 8-3
	2 開発区域の面積	7,480.91平方メートル
	3 予定建築物等の用途	専用住宅（34区画）
	4 工事施行者住所氏名	岡崎市丸山町字奥ノ畑41番地 柴田建設株式会社 代表取締役 柴田 収一
	5 工事着手予定年月日	許可日
	6 工事完了予定年月日	令和7年3月31日
	7 自己の居住の用に供するもの、自己の業務の用に供するもの、その他のものの別	その他のもの（住宅）
	8 法第34条の該当号及び該当する理由	

(教示)

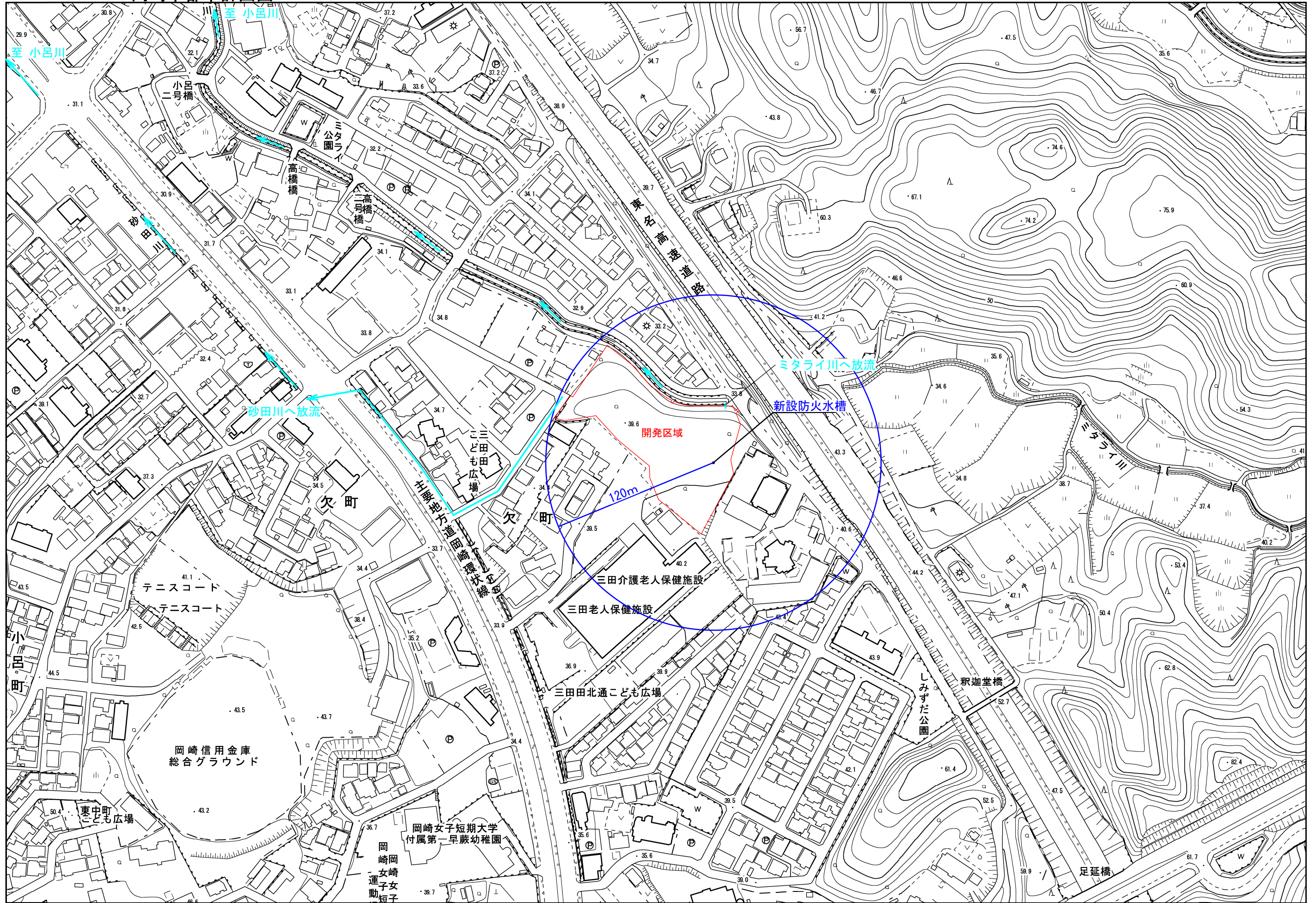
- この処分について不服がある場合には、この処分があったことを知った日の翌日から起算して3箇月以内に、岡崎市開発審査会に対して審査請求をすることができます。
- また、審査請求のほか、この処分があったことを知った日の翌日から起算して6箇月以内に、岡崎市を被告として、この処分の取消しの訴えを提起することもできます。なお、審査請求をした場合には、その審査請求に対する裁決があったことを知った日の翌日から起算して6箇月以内であれば、この処分の取消しの訴えを提起することができます。

宅地造成に関する工事の許可通知書

許可通知欄	この申請書及び添付図書に記載の宅地造成に関する工事については、下記の条件を付して許可しましたので通知します。				
	5岡崎市指令建指第055009-1号 令和5年8月2日 岡崎市長 中根 康 浩				
条件	工事中の災害防止に万全の措置をとること				
1	造成主住所氏名	岡崎市六名本町2番地20 シティーホーム株式会社 代表取締役 増田 直樹			
2	設計者住所氏名	岡崎市宮地町字郷東1番地1 住まい工房ストロークハット建築士事務所 石川 貴也			
3	工事施行者住所氏名	岡崎市丸山町字奥ノ畑41番地 柴田建設株式会社 代表取締役 柴田 収一			
4	宅地の所在及び地番	岡崎市欠町字三田田北通14-1の一部, 15-1の一部, 16-4の一部, 21-3の一部, 22-8の一部			
6 工 事 の 概 要	宅地の面積	625.40 平方メートル			
	切土又は盛土をする土地の面積	625.40 平方メートル			
	切土又は盛土の土量	切 土	350.30 立法メートル		
		盛 土	27.40 立法メートル		
	擁壁	番 号	構 造	高 さ(m)	延 長(m)
		①	名古屋市型L-3.0	1.40~2.90	15.56
		②	名古屋市型L-3.0	3.00	3.47
		③	名古屋市型L-4.0	2.42~3.90	9.64
		④	名古屋市型L-3.0	0.29~2.42	3.70
	排水施設	番 号	種 類	内のり寸法(cm)	延 長(m)
	崖面の保護の方法	擁壁の設置			
	工事中の危険防止のための措置	工事中は仮囲いを設ける。排水施設を設け、土砂の区域外への流出を防止する。			
	その他の措置				
	工事着手予定年月日	許可日			
	工事完了予定年月日	令和7年3月31日			
	工程の概要	別紙の通り			

(教示)

- この処分について不服がある場合には、この処分があったことを知った日の翌日から起算して3箇月以内に、岡崎市長に対して審査請求をすることができます。
- また、審査請求のほか、この処分があったことを知った日の翌日から起算して6箇月以内に、岡崎市を被告として、この処分の取消しの訴えを提起することもできます。なお、審査請求をした場合には、その審査請求に対する裁決があったことを知った日の翌日から起算して6箇月以内であれば、この処分の取消しの訴えを提起することができます。

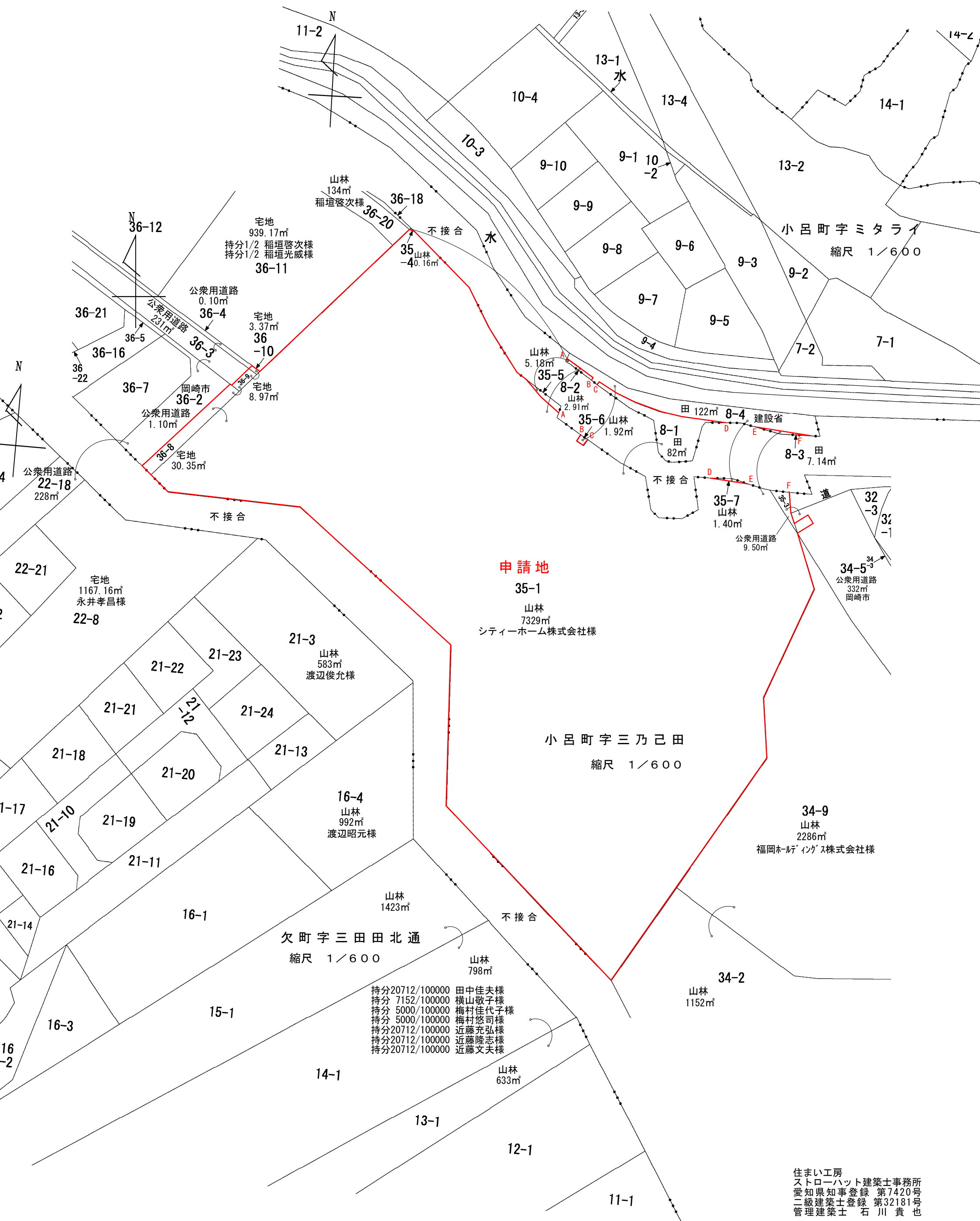


・地形図データ 平成30年修正 平成28年12月撮影空中写真
 ・都市計画データ 令和4年3月29日現在

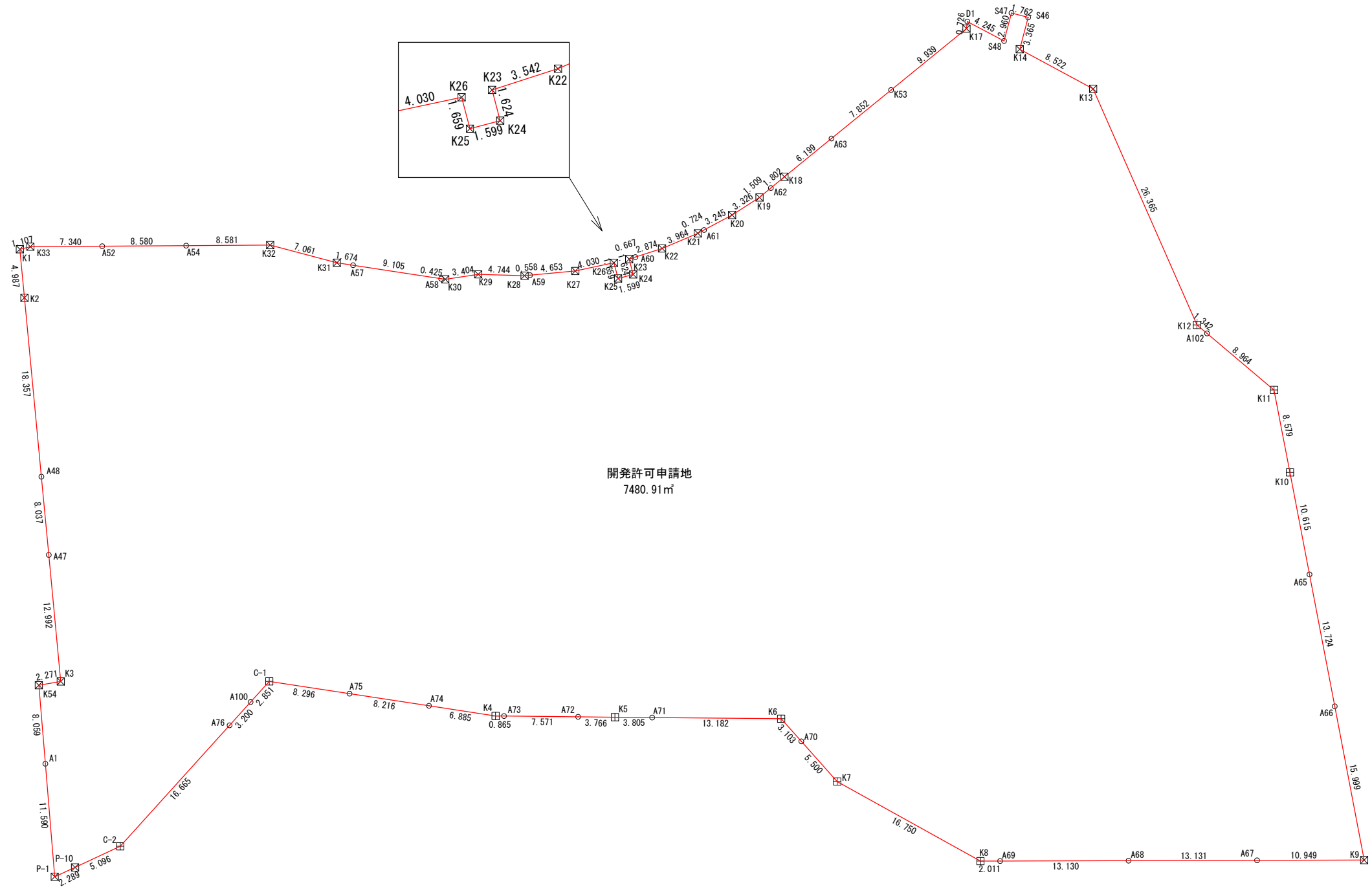
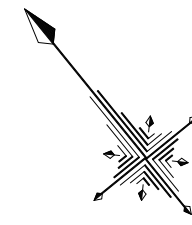
「この測量成果は、国土地理院長の助言を受けて得たものである。住まい工房
 ストロークハット建築士事務所
 愛知県知事登録 第7420号
 二級建築士登録 第32181号
 管理建築士 石川 貴也

1 / 2,500

岡崎市



図面名称	公 図		
縮尺	1/600	図面番号	02



開発許可申請地
7480.91㎡

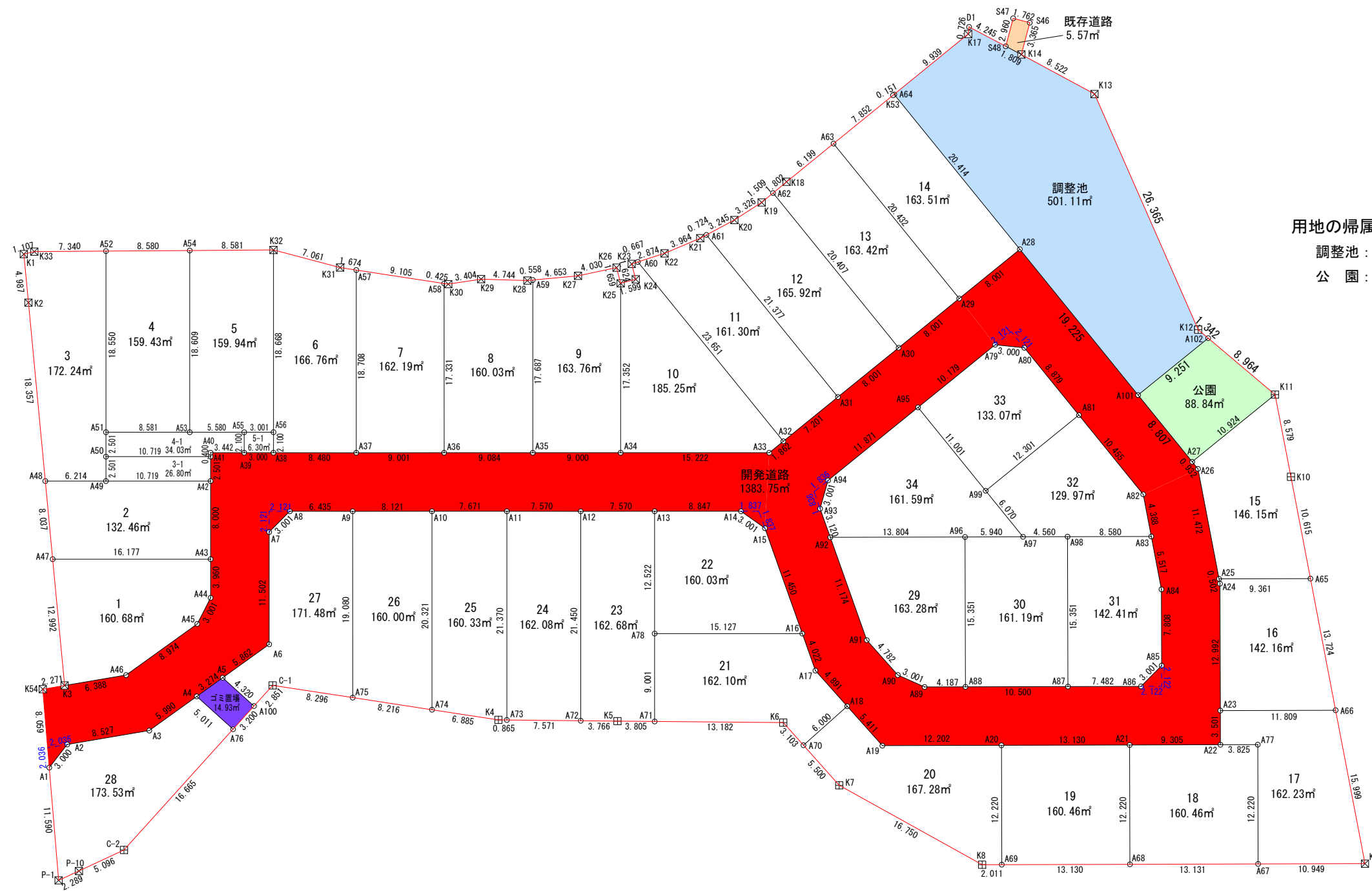
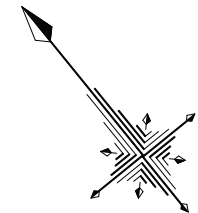
地番	面積
開発許可申請地	7480.9108230 ㎡

図面作成者 岡崎市宮地町字郷東1番地1 株式会社住まい工房ストローハット 二級建築士 石川貴也	申請地	岡崎市小呂町字三乃己田地内		図面番号 03
	作成年月日	令和 5年 6月 12日	図面名称 求積図	

求積表

地番 NO	開発許可申請地			距離
	Xn	Yn	Xn - (Yn+1-Yn-1)	
K1	-115317.531	2147.027	433824.551622	4.987
K2	-115321.684	2144.266	1491685.982540	18.357
A48	-115336.964	2134.092	1687149.109392	8.037
A47	-115343.654	2129.638	1344330.287370	12.992
K3	-115354.468	2122.437	1058838.661772	2.271
K54	-115353.351	2120.459	752334.555222	8.059
A1	-115360.008	2115.915	1278073.528632	11.590
P-1	-115369.580	2109.380	497935.107280	2.289
P-10	-115370.145	2111.599	-826511.718780	5.096
C-2	-115371.380	2116.544	-2470447.359940	16.665
A76	-115368.821	2133.012	-2264689.956230	3.200
A100	-115368.329	2136.174	-689902.607420	2.851
C-1	-115367.891	2138.992	-968744.180727	8.296
A75	-115374.031	2144.571	-1281113.240224	8.216
A74	-115380.112	2150.096	-1171685.037360	6.885
K4	-115385.208	2154.726	-611080.061568	0.865
A73	-115385.760	2155.392	-749315.125440	7.571
A72	-115390.593	2161.220	-1007013.705111	3.766
K5	-115392.997	2164.119	-673087.351501	3.805
A71	-115395.421	2167.053	-1511103.037995	13.182
K6	-115403.819	2177.214	-1189351.758614	3.103
A70	-115406.919	2177.359	-46278.174519	5.500
K7	-115412.414	2177.615	-750411.515828	16.750
K8	-115427.956	2183.861	-901607.764316	2.011
A69	-115429.219	2185.426	-1360102.487477	13.130
A68	-115437.465	2195.644	-2359195.472205	13.131
A67	-115445.711	2205.863	-2163452.624140	10.949
K9	-115452.588	2214.384	-1857285.783156	15.999
A66	-115438.491	2221.950	-1622718.867987	13.724
A65	-115426.398	2228.441	-1328673.267378	10.615
K10	-115417.045	2233.461	-1045793.844745	8.579
K11	-115409.477	2237.502	-273289.641536	8.964
A102	-115400.670	2235.829	221915.488410	1.342
K12	-115399.351	2235.579	-774675.843263	26.365
K13	-115373.922	2242.542	-425845.146102	8.522
K14	-115366.053	2239.270	63912.793362	3.365
S46	-115364.068	2241.988	-193811.634240	1.762
S47	-115362.643	2240.950	395578.502847	2.960
S48	-115364.389	2238.559	468264.054951	4.245
D1	-115360.485	2236.891	252754.822635	0.726
K17	-115360.989	2236.368	1206906.666918	9.939
K53	-115361.003	2226.429	2052387.604373	7.852
A63	-115361.013	2218.577	1620937.593663	6.199
K18	-115361.021	2212.378	923003.529021	1.802
A62	-115361.038	2210.576	381960.396818	1.509
K19	-115361.053	2209.067	555463.470195	3.326
K20	-115360.687	2205.761	748921.580004	3.245
A61	-115360.068	2202.575	449558.184996	0.724
K21	-115359.930	2201.864	521542.243530	3.964
K22	-115358.833	2198.054	748678.826170	2.874
A60	-115357.794	2195.374	381026.793582	0.667
K23	-115357.553	2194.751	148695.885817	1.624
K24	-115359.035	2194.085	245137.949375	1.599
K25	-115358.379	2192.626	89864.177241	1.659
K26	-115356.865	2193.306	335573.120285	4.030
K27	-115355.031	2189.717	860317.821198	4.653
A59	-115352.446	2185.848	499822.148518	0.558
K28	-115352.136	2185.384	468098.967888	4.744
K29	-115349.039	2181.790	753113.875631	3.404
K30	-115347.314	2178.855	371533.698394	0.425
A58	-115346.999	2178.569	739028.222593	9.105
A57	-115340.258	2172.448	835755.509468	1.674
K31	-115339.018	2171.323	609797.388166	7.061
K32	-115333.314	2167.161	1252865.789982	8.581
A54	-115327.953	2160.460	1545509.898153	8.580
A52	-115322.592	2153.760	1433690.463744	7.340
K33	-115318.006	2148.028	776436.134398	1.107
合計			-14961.821646	
合計面積			7480.9108230	
地積			7480.91 m ²	

図面作成者 岡崎市宮地町字郷東1番地1 株式会社住まい工房ストローハット 二級建築士 石川貴也	申請地	岡崎市小呂町字三乃己田地内		造成工事 縮尺	図面番号 04
	作成年月日	令和 5年 6月 12日			



用地の帰属先

調整池：河川課（上面を公園緑地課が占用）
公園：公園緑地課

地番	面積
1	160.6851600 m ²
2	132.4662660 m ²
3	172.2431880 m ²
3-1	26.8095120 m ²
4	159.4370860 m ²
4-1	34.0397465 m ²
5	159.9492570 m ²
5-1	6.3037840 m ²
6	166.7684585 m ²
7	162.1995380 m ²
8	160.0321380 m ²
9	163.7605310 m ²
10	185.2555185 m ²
11	161.3024610 m ²
12	165.9248505 m ²

地番	面積
13	163.4219030 m ²
14	163.5150960 m ²
15	146.1522475 m ²
16	142.1621690 m ²
17	162.2334080 m ²
18	160.4695880 m ²
19	160.4612300 m ²
20	167.2872725 m ²
21	162.1021065 m ²
22	160.0325995 m ²
23	162.6874580 m ²
24	162.0899070 m ²
25	160.3383990 m ²
26	160.0089540 m ²
27	171.4898395 m ²

地番	面積
28	173.5350115 m ²
29	163.2806240 m ²
30	161.1982950 m ²
31	142.4146310 m ²
32	129.9701310 m ²
33	133.0718590 m ²
34	161.5927970 m ²
開発道路	1383.7513030 m ²
調整池	501.1161855 m ²
公園	88.8406125 m ²
ゴミ置場	14.9328960 m ²
既存道路	5.5768050 m ²

総合計面積	7480.9108230 m ²
-------	-----------------------------

図面作成者 岡崎市宮地町字郷東1番地1 株式会社住まい工房ストローハット 二級建築士 石川貴也	申請地	岡崎市小呂町字三乃己田地内		図面番号 05
	作成年月日	令和 5年 6月 12日	図面名称	

求積表

地番	1				距離
NO	Xn	Yn	Xn・(Yn+1-Yn-1)		
A47	-115343.654	2129.638	2279651.977656		12.992
K3	-115354.468	2122.437	188950.618584		6.388
A46	-115357.610	2128.000	-1675223.212420		8.974
A45	-115358.133	2136.959	-1350266.946765		3.001
A44	-115356.922	2139.705	-604700.985124		3.960
A43	-115353.847	2142.201	1161267.177749		16.177
合計			-321.370320		
合計面積			160.6851600		
地積			160.68	m ²	

地番	2				距離
NO	Xn	Yn	Xn・(Yn+1-Yn-1)		
A48	-115336.964	2134.092	1070327.025920		8.037
A47	-115343.654	2129.638	-935321.690286		16.177
A43	-115353.847	2142.201	-2030689.122588		8.000
A42	-115347.634	2147.242	378686.282422		10.719
A49	-115340.880	2138.918	1516732.572000		6.214
合計			-264.932532		
合計面積			132.4662660		
地積			132.46	m ²	

地番	3				距離
NO	Xn	Yn	Xn・(Yn+1-Yn-1)		
K1	-115317.531	2147.027	433824.551622		4.987
K2	-115321.684	2144.266	1491685.982540		18.357
A48	-115336.964	2134.092	616822.083472		6.214
A49	-115340.880	2138.918	-738412.313760		2.501
A50	-115338.938	2140.494	-363548.332576		2.501
A51	-115336.996	2142.070	-1530060.588936		18.550
A52	-115322.592	2153.760	-687092.003136		7.340
K33	-115318.006	2148.028	776436.134398		1.107
合計			-344.486376		
合計面積			172.2431880		
地積			172.24	m ²	

地番	3-1				距離
NO	Xn	Yn	Xn・(Yn+1-Yn-1)		
A41	-115345.692	2148.818	778352.729616		10.719
A50	-115338.938	2140.494	1141855.486200		2.501
A49	-115340.880	2138.918	-778320.258240		10.719
A42	-115347.634	2147.242	-1141941.576600		2.501
合計			-53.619024		
合計面積			26.8095120		
地積			26.80	m ²	

地番	4				距離
NO	Xn	Yn	Xn・(Yn+1-Yn-1)		
A52	-115322.592	2153.760	2120782.466880		18.550
A51	-115336.996	2142.070	579683.741896		8.581
A53	-115342.403	2148.734	-2121146.791170		18.609
A54	-115327.953	2160.460	-579638.291778		8.580
合計			-318.874172		
合計面積			159.4370860		
地積			159.43	m ²	

地番	4-1				距離
NO	Xn	Yn	Xn・(Yn+1-Yn-1)		
A51	-115336.996	2142.070	950376.847040		2.501
A50	-115338.938	2140.494	-778307.153624		10.719
A41	-115345.692	2148.818	-989320.000284		0.400
A40	-115345.381	2149.071	-337500.584806		3.442
A39	-115347.550	2151.744	-460928.809800		2.100
A55	-115345.919	2153.067	347191.216190		5.580
A53	-115342.403	2148.734	1268420.405791		8.581
合計			-68.079493		
合計面積			34.0397465		
地積			34.03	m ²	

地番	5				距離
NO	Xn	Yn	Xn・(Yn+1-Yn-1)		
A54	-115327.953	2160.460	2125148.189931		18.609
A53	-115342.403	2148.734	852726.385379		5.580
A55	-115345.919	2153.067	-768665.204216		3.001
A56	-115347.810	2155.398	-1625712.034140		18.668
K32	-115333.314	2167.161	-583817.235468		8.581
合計			-319.898514		
合計面積			159.9492570		
地積			159.94	m ²	

地番	5-1				距離
NO	Xn	Yn	Xn・(Yn+1-Yn-1)		
A55	-115345.919	2153.067	421473.988026		2.100
A39	-115347.550	2151.744	-116154.982850		3.000
A38	-115349.441	2154.074	-421486.857414		2.100
A56	-115347.810	2155.398	116155.244670		3.001
合計			-12.607568		
合計面積			6.3037840		
地積			6.30	m ²	

地番	6				距離
NO	Xn	Yn	Xn・(Yn+1-Yn-1)		
K32	-115333.314	2167.161	1836683.025450		18.668
A56	-115347.810	2155.398	1509556.789470		2.100
A38	-115349.441	2154.074	-606853.409101		8.480
A37	-115354.785	2160.659	-2119528.819590		18.708
A57	-115340.258	2172.448	-1229988.511312		1.674
K31	-115339.018	2171.323	609797.388166		7.061
合計			-333.536917		
合計面積			166.7684585		
地積			166.76	m ²	

地番	7				距離
NO	Xn	Yn	Xn・(Yn+1-Yn-1)		
A57	-115340.258	2172.448	2065744.020780		18.708
A37	-115354.785	2160.659	553587.613215		9.001
A36	-115360.457	2167.649	-2066105.784870		17.331
A58	-115346.999	2178.569	-553550.248201		9.105
合計			-324.399076		
合計面積			162.1995380		
地積			162.19	m ²	

地番	8				距離
NO	Xn	Yn	Xn・(Yn+1-Yn-1)		
A58	-115346.999	2178.569	1292578.470794		17.331
A36	-115360.457	2167.649	445983.526762		9.084
A35	-115366.181	2174.703	-2099549.128019		17.687
A59	-115352.446	2185.848	-1232079.475726		0.558
K28	-115352.136	2185.384	468098.967888		4.744
K29	-115349.039	2181.790	753113.875631		3.404
K30	-115347.314	2178.855	371533.698394		0.425
合計			-320.064276		
合計面積			160.0321380		
地積			160.03	m ²	

地番	9				距離
NO	Xn	Yn	Xn・(Yn+1-Yn-1)		
A59	-115352.446	2185.848	1731901.624244		17.687
A35	-115366.181	2174.703	479461.848236		9.000
A34	-115371.853	2181.692	-2067809.721319		17.352
K25	-115358.379	2192.626	-1339772.213706		1.659
K26	-115356.865	2193.306	335573.120285		4.030
K27	-115355.031	2189.717	860317.821198		4.653
合計			-327.521062		
合計面積			163.7605310		
地積			163.76	m ²	

地番	10				距離
NO	Xn	Yn	Xn・(Yn+1-Yn-1)		
K25	-115358.379	2192.626	1429636.390947		17.352
A34	-115371.853	2181.692	-102219.461758		15.222
A33	-115381.445	2193.512	-1578648.930490		1.862
A32	-115381.445	2195.374	-214840.250590		23.651
A60	-115357.794	2195.374	71867.905662		0.667
K23	-115357.553	2194.751	148695.885817		1.624
K24	-115359.035	2194.085	245137.949375		1.599
合計			-370.511037		
合計面積			185.2555185		
地積			185.25	m ²	

地番	11				距離
NO	Xn	Yn	Xn・(Yn+1-Yn-1)		
A60	-115357.794	2195.374	309158.887920		23.651
A32	-115381.445	2195.374	-830861.785445		7.201
A31	-115381.445	2202.575	-830861.785445		21.377
A61	-115360.068	2202.575	82021.008348		0.724
K21	-115359.930	2201.864	521542.243530		3.964
K22	-115358.833	2198.054	748678.826170		2.874
合計			-322.604922		
合計面積			161.3024610		
地積			161.30	m ²	

地番	12				距離
NO	Xn	Yn	Xn・(Yn+1-Yn-1)		
A61	-115360.068	2202.575	367537.176648		21.377
A31	-115381.445	2202.575	-923166.941445		8.001
A30	-115381.445	2210.576	-923166.941445		20.407
A62	-115361.038	2210.576	174079.806342		1.509
K19	-115361.053	2209.067	555463.470195		3.326
K20	-115360.687	2205.761	748921.580004		3.245
合計			-331.849701		
合計面積			165.9248505		
地積			165.92	m ²	

地番	13				距離
NO	Xn	Yn	Xn・(Yn+1-Yn-1)		
A62	-115361.038	2210.576	207880.590476		20.407
A30	-115381.445	2210.576	-923166.941445		8.001
A29	-115381.445	2218.577	-923166.941445		20.432
A63	-115361.013	2218.577	715122.919587		6.199
K18	-115361.021	2212.378	923003.529021		1.802
合計			-326.843806		
合計面積			163.4219030		
地積			163.42	m ²	

地番	14				距離
NO	Xn	Yn	Xn・(Yn+1-Yn-1)		
A63	-115361.013	2218.577	905814.674076		20.432
A29	-115381.445	2218.577	-923166.941445		8.001
A28	-115381.445	2226.578	-923166.941445		20.414
A64	-115361.031	2226.578	17188.793619		0.151
K53	-115361.003	2226.429	923003.385003		7.852
合計			-327.030192		
合計面積			163.5150960		
地積			163.51		

地番	15			
NO	Xn	Yn	Xn・(Yn+1-Yn-1)	距離
A27	-115409.477	2226.578	1260733.126748	0.932
A26	-115410.409	2226.578	625755.237598	11.472
A25	-115420.519	2221.156	-215028.426897	9.361
A65	-115426.398	2228.441	-1420321.827390	10.615
K10	-115417.045	2233.461	-1045793.844745	8.579
K11	-115409.477	2237.502	794363.430191	10.924
合計			-292.304495	
合計面積			146.1522475	
地積			146.15	m ²

地番	16			
NO	Xn	Yn	Xn・(Yn+1-Yn-1)	距離
A25	-115420.519	2221.156	868308.564437	0.502
A24	-115420.962	2220.918	969074.396952	12.992
A23	-115431.074	2212.760	-119124.868368	11.809
A66	-115438.491	2221.950	-1810190.977371	13.724
A65	-115426.398	2228.441	91648.560012	9.361
合計			-284.324338	
合計面積			142.1621690	
地積			142.16	m ²

地番	17			
NO	Xn	Yn	Xn・(Yn+1-Yn-1)	距離
A23	-115431.074	2212.760	1314644.501786	3.501
A22	-115433.799	2210.561	-89807.495622	3.825
A77	-115436.201	2213.538	542319.272298	12.220
A67	-115445.711	2205.863	-97667.071506	10.949
K9	-115452.588	2214.384	-1857285.783156	15.999
A66	-115438.491	2221.950	187472.109384	11.809
合計			-324.466816	
合計面積			162.2334080	
地積			162.23	m ²

地番	18			
NO	Xn	Yn	Xn・(Yn+1-Yn-1)	距離
A21	-115427.955	2203.319	1721838.804735	12.220
A68	-115437.465	2195.644	-293672.910960	13.131
A67	-115445.711	2205.863	-2065785.552634	12.220
A77	-115436.201	2213.538	-542319.272298	3.825
A22	-115433.799	2210.561	1179617.991981	9.305
合計			-320.939176	
合計面積			160.4695880	
地積			160.46	m ²

地番	19			
NO	Xn	Yn	Xn・(Yn+1-Yn-1)	距離
A20	-115419.709	2193.101	2065204.853137	12.220
A69	-115429.219	2185.426	-293536.503917	13.130
A68	-115437.465	2195.644	-2065522.561245	12.220
A21	-115427.955	2203.319	293533.289565	13.130
合計			-320.922460	
合計面積			160.4612300	
地積			160.46	m ²

地番	20			
NO	Xn	Yn	Xn・(Yn+1-Yn-1)	距離
A70	-115406.919	2177.359	662204.901222	5.500
K7	-115412.414	2177.615	-750411.515828	16.750
K8	-115427.956	2183.861	-901607.764316	2.011
A69	-115429.219	2185.426	-1066565.983560	12.220
A20	-115419.709	2193.101	210179.290089	12.202
A19	-115412.046	2183.605	1125036.624408	5.411
A18	-115406.640	2183.353	720829.873440	6.000
合計			-334.574545	
合計面積			167.2872725	
地積			167.28	m ²

地番	21			
NO	Xn	Yn	Xn・(Yn+1-Yn-1)	距離
A78	-115388.431	2172.724	2009720.302727	9.001
A71	-115395.421	2167.053	-518125.440290	13.182
K6	-115403.819	2177.214	-1189351.758614	3.103
A70	-115406.919	2177.359	-708483.075741	6.000
A18	-115406.640	2183.353	-665434.686240	4.891
A17	-115401.754	2183.125	-128903.759218	4.022
A16	-115397.963	2184.470	1200254.213163	15.127
合計			-324.204213	
合計面積			162.1021065	
地積			162.10	m ²

地番	22			
NO	Xn	Yn	Xn・(Yn+1-Yn-1)	距離
A13	-115378.707	2180.615	1703105.094027	12.522
A78	-115388.431	2172.724	-444822.401505	15.127
A16	-115397.963	2184.470	-1797207.875762	11.450
A15	-115387.171	2188.298	-347892.320565	3.001
A14	-115384.282	2187.485	886497.438606	8.847
合計			-320.065199	
合計面積			160.0325995	
地積			160.03	m ²

地番	23			
NO	Xn	Yn	Xn・(Yn+1-Yn-1)	距離
A12	-115373.937	2174.736	2237677.508115	21.450
A72	-115390.593	2161.220	1225101.925881	3.766
K5	-115392.997	2164.119	-673087.351501	3.805
A71	-115395.421	2167.053	-992977.597705	9.001
A78	-115388.431	2172.724	-1564897.901222	12.522
A13	-115378.707	2180.615	-232141.958484	7.570
合計			-325.374916	
合計面積			162.6874580	
地積			162.68	m ²

地番	24			
NO	Xn	Yn	Xn・(Yn+1-Yn-1)	距離
A11	-115369.166	2168.858	2231701.147104	21.370
A73	-115385.760	2155.392	881316.434880	7.571
A72	-115390.593	2161.220	-2232115.630992	21.450
A12	-115373.937	2174.736	-881226.130806	7.570
合計			-324.179814	
合計面積			162.0899070	
地積			162.08	m ²

地番	25			
NO	Xn	Yn	Xn・(Yn+1-Yn-1)	距離
A10	-115364.332	2162.901	2164465.596984	20.321
A74	-115380.112	2150.096	943232.415600	6.885
K4	-115385.208	2154.726	-611080.061568	0.865
A73	-115385.760	2155.392	-1630631.560320	21.370
A11	-115369.166	2168.858	-866307.067494	7.671
合計			-320.676798	
合計面積			160.3383990	
地積			160.33	m ²

地番	26			
NO	Xn	Yn	Xn・(Yn+1-Yn-1)	距離
A9	-115359.215	2156.594	2114534.410950	19.080
A75	-115374.031	2144.571	749700.453438	8.216
A74	-115380.112	2150.096	-2114917.452960	20.321
A10	-115364.332	2162.901	-749637.429336	8.121
合計			-320.017908	
合計面積			160.0089540	
地積			160.00	m ²

地番	27			
NO	Xn	Yn	Xn・(Yn+1-Yn-1)	距離
A8	-115355.159	2151.597	920764.879138	3.001
A7	-115355.470	2148.612	1180432.524510	11.502
A6	-115364.401	2141.364	1511389.017501	5.862
A5	-115364.060	2135.511	598739.471400	4.320
A100	-115368.329	2136.174	-401597.153249	2.851
C-1	-115367.891	2138.992	-968744.180727	8.296
A75	-115374.031	2144.571	-2030813.693662	19.080
A9	-115359.215	2156.594	-810513.844590	6.435
合計			-342.979679	
合計面積			171.4898395	
地積			171.48	m ²

地番	28			
NO	Xn	Yn	Xn・(Yn+1-Yn-1)	距離
A1	-115360.008	2115.915	1090959.595656	11.590
P-1	-115369.580	2109.380	497935.107280	2.289
P-10	-115370.145	2111.599	-826511.718780	5.096
C-2	-115371.380	2116.544	-2470447.359940	16.665
A76	-115368.821	2133.012	-1811059.752058	5.011
A4	-115363.869	2132.242	778706.115750	5.990
A3	-115363.520	2126.262	1546447.985600	8.527
A2	-115359.327	2118.837	1193622.956469	3.000
合計			-347.070023	
合計面積			173.5350115	
地積			173.53	m ²

地番	29			
NO	Xn	Yn	Xn・(Yn+1-Yn-1)	距離
A92	-115392.118	2192.910	1670647.084404	11.174
A91	-115402.650	2189.175	405409.509450	4.782
A90	-115407.427	2189.397	-182228.327233	3.001
A89	-115410.104	2190.754	-532733.040064	4.187
A88	-115412.734	2194.013	-1488708.855866	15.351
A96	-115400.787	2203.653	127287.068061	13.804
合計			-326.561248	
合計面積			163.2806240	
地積			163.28	m ²

地番	30			
NO	Xn	Yn	Xn・(Yn+1-Yn-1)	距離
A96	-115400.787	2203.653	1645961.424981	15.351
A88	-115412.734	2194.013	169425.893512	10.500
A87	-115419.328	2202.185	-2055849.070336	15.351
A98	-115407.381	2211.825	-702946.357671	4.560
A97	-115404.517	2208.276	943085.712924	5.940
合計			-322.396590	
合計面積			161.1982950	
地積			161.19	m ²

地番	31			
NO	Xn	Yn	Xn・(Yn+1-Yn-1)	距離
A98	-115407.381	2211.825	1883217.643158	15.351
A87	-115419.328	2202.185	440555.574976	7.482
A86	-115424.027	2208.008	-1016539.405789	3.001
A85	-115423.708	2210.992	-910346.784996	7.808
A84	-115417.631	2215.895	-866901.826441	5.517
A83	-115412.769	2218.503	469729.969830	8.580
合計			-284.829262	
合計面積			142.4146310	
地積			142.41	m ²

地番	32			
NO	Xn	Yn	Xn・(Yn+1-Yn-1)	距離
A81	-115398.447	2220.577	1419516.296547	12.301
A99	-115398.447	2208.276	1419516.296547	6.070
A97	-115404.517	2208.276	-409570.630833	4.560
A98	-115407.381	2211.825	-1180271.285487	8.580
A83	-115412.769	2218.503	-1010092.554288	4.388
A82	-115408.902	2220.577	-239358.062748	10.455
合計			-259.940262	
合計面積			129.9701310	
地積			129.97	m ²

地番	33			
NO	Xn	Yn	Xn・(Yn+1-Yn-1)	距離
A95	-115387.446	2208.276	1174528.812834	11.001
A99	-115398.447	2208.276	-1419516.296547	12.301
A81	-115398.447	2220.577	-1419516.296547	8.879
A80	-115389.568	2220.577	244856.663296	3.000
A79	-115387.446	2218.455	1419380.973246	10.179
合計			-266.143718	
合計面積			133.0718590	
地積			133.07	m ²

地番	34			
NO	Xn	Yn	Xn・(Yn+1-Yn-1)	距離
A94	-115387.446	2196.405	1652694.389058	3.001
A93	-115389.177	2193.953	403285.173615	3.120
A92	-115392.118	2192.910	-1119303.544600	13.804
A96	-115400.787	2203.653	-1773248.493042	5.940
A97	-115404.517	2208.276	-533515.082091	6.070
A99	-115398.447	2208.276	0.000000	11.001
A95	-115387.446	2208.276	1369764.371466	11.871
合計			-323.185594	
合計面積			161.5927970	
地積			161.59	m ²

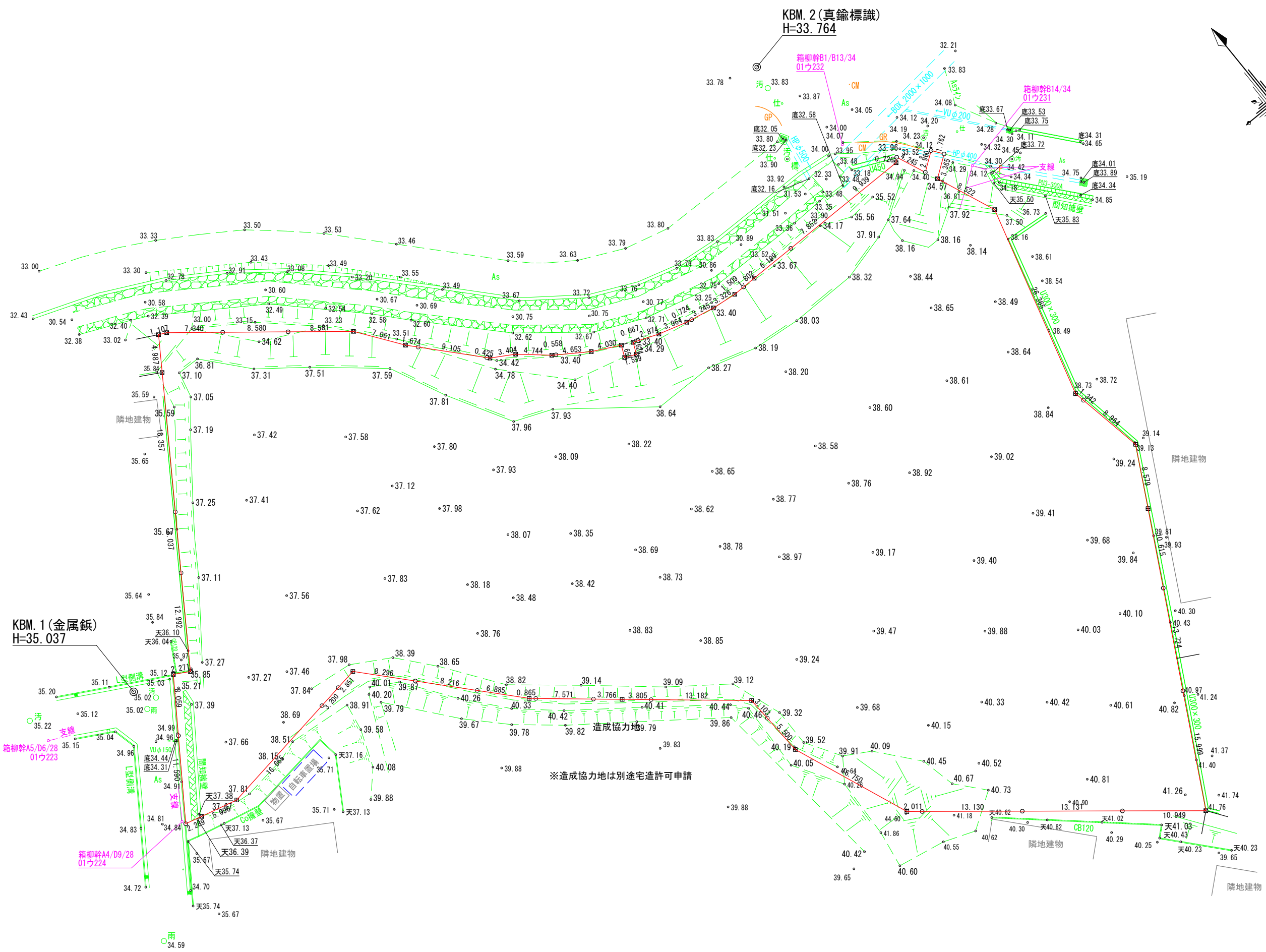
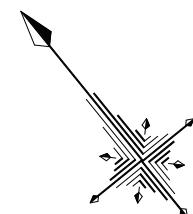
地番	開発道路			
NO	Xn	Yn	Xn・(Yn+1-Yn-1)	距離
A1	-115360.008	2115.915	187113.932976	3.000
A2	-115359.327	2118.837	-1193622.956469	8.527
A3	-115363.520	2126.262	-1546447.985600	5.990
A4	-115363.869	2132.242	-1067000.424381	3.274
A5	-115364.060	2135.511	-1052350.955320	5.862
A6	-115364.401	2141.364	-1511389.017501	11.502
A7	-115355.470	2148.612	-1180432.524510	3.001
A8	-115355.159	2151.597	-920764.879138	6.435
A9	-115359.215	2156.594	-1304020.566360	8.121
A10	-115364.332	2162.901	-1414828.167648	7.671
A11	-115369.166	2168.858	-1365394.079610	7.570
A12	-115373.937	2174.736	-1356451.377309	7.570
A13	-115378.707	2180.615	-1470963.135543	8.847
A14	-115384.282	2187.485	-886497.438606	3.001
A15	-115387.171	2188.298	347892.320565	11.450
A16	-115397.963	2184.470	596953.662599	4.022
A17	-115401.754	2183.125	128903.759218	4.891
A18	-115406.640	2183.353	-55395.187200	5.411
A19	-115412.046	2183.605	-1125036.624408	12.202
A20	-115419.709	2193.101	-2275384.143226	13.130
A21	-115427.955	2203.319	-2015372.094300	9.305
A22	-115433.799	2210.561	-1089810.496359	3.501
A23	-115431.074	2212.760	-1195519.633418	12.992
A24	-115420.962	2220.918	-969074.396952	0.502
A25	-115420.519	2221.156	-653280.137540	11.472
A26	-115410.409	2226.578	-625755.237598	0.932
A27	-115409.477	2226.578	0.000000	8.807
A101	-115400.670	2226.578	0.000000	19.225
A28	-115381.445	2226.578	937243.477735	10.099
A79	-115387.446	2218.455	692440.063446	3.000
A80	-115389.568	2220.577	-244856.663296	8.879
A81	-115398.447	2220.577	0.000000	10.455
A82	-115408.902	2220.577	239358.062748	4.388
A83	-115412.769	2218.503	540362.584458	5.517
A84	-115417.631	2215.895	866901.826441	7.808
A85	-115423.708	2210.992	910346.784996	3.001
A86	-115424.027	2208.008	1016539.405789	7.482
A87	-115419.328	2202.185	1615293.495360	10.500
A88	-115412.734	2194.013	1319282.962354	4.187
A89	-115410.104	2190.754	532733.040064	3.001
A90	-115407.427	2189.397	182228.327233	4.782
A91	-115402.650	2189.175	-405409.509450	11.174
A92	-115392.118	2192.910	-551343.539804	3.120
A93	-115389.177	2193.953	-403285.173615	3.001
A94	-115387.446	2196.405	-1652694.389058	11.871
A95	-115387.446	2208.276	-2544293.184300	10.179
A79	-115387.446	2218.455	-2111821.036692	10.099
A28	-115381.445	2226.578	-14076.536290	8.001
A29	-115381.445	2218.577	1846333.882890	8.001
A30	-115381.445	2210.576	1846333.882890	8.001
A31	-115381.445	2202.575	1754028.726890	7.201
A32	-115381.445	2195.374	1045702.036035	1.862
A33	-115381.445	2193.512	1578648.930490	15.222
A34	-115371.853	2181.692	2170029.183077	9.000
A35	-115366.181	2174.703	1620087.279783	9.084
A36	-115360.457	2167.649	1620122.258108	9.001
A37	-115354.785	2160.659	1565941.206375	8.480
A38	-115349.441	2154.074	1028340.266515	3.000
A39	-115347.550	2151.744	577083.792650	3.442
A40	-115345.381	2149.071	337500.584806	0.400
A41	-115345.692	2148.818	210967.270668	2.501
A42	-115347.634	2147.242	763255.294178	8.000
A43	-115353.847	2142.201	869421.944839	3.960
A44	-115356.922	2139.705	604700.985124	3.001
A45	-115358.133	2136.959	1350266.946765	8.974
A46	-115357.610	2128.000	1675223.212420	6.388
K3	-115354.468	2122.437	869888.043188	2.271
K54	-115353.351	2120.459	752334.555222	8.059
合計			-2767.502606	
合計面積			1383.7513030	
地積			1383.75	m ²

地番	調整池			
NO	Xn	Yn	Xn・(Yn+1-Yn-1)	距離
K53	-115361.003	2226.429	1129384.219370	0.151
A64	-115361.031	2226.578	-17188.793619	20.414
A28	-115381.445	2226.578	0.000000	19.225
A101	-115400.670	2226.578	-1067571.598170	9.251
A102	-115400.670	2235.829	-1038721.430670	1.342
K12	-115399.351	2235.579	-774675.843263	26.365
K13	-115373.922	2242.542	-425845.146102	8.522
K14	-115366.053	2239.270	459502.989099	1.809
S48	-115364.389	2238.559	274451.881431	4.245
D1	-115360.485	2236.891	252754.822635	0.726
K17	-115360.989	2236.368	1206906.666918	9.939
合計			-1002.232371	
合計面積			501.1161855	
地積			501.11	m ²

地番	公園			
NO	Xn	Yn	Xn・(Yn+1-Yn-1)	距離
A101	-115400.670	2226.578	1067571.598170	8.807
A27	-115409.477	2226.578	-1260733.126748	10.924
K11	-115409.477	2237.502	-1067653.071727	8.964
A102	-115400.670	2235.829	1260636.919080	9.251
合計			-177.681225	
合計面積			88.8406125	
地積			88.84	m ²

地番	ゴミ置場			
NO	Xn	Yn	Xn・(Yn+1-Yn-1)	距離
A4	-115363.869	2132.242	288294.308631	5.011
A76	-115368.821	2133.012	-453630.204172	3.200
A100	-115368.329	2136.174	-288305.454171	4.320
A5	-115364.060	2135.511	453611.483920	3.274
合計			-29.865792	
合計面積			14.9328960	
地積			14.93	m ²

地番	既存道路			
NO	Xn	Yn	Xn・(Yn+1-Yn-1)	距離
S47	-115362.643	2240.950	395578.502847	2.960
S48	-115364.389	2238.559	193812.173520	1.809
K14	-115366.053	2239.270	-395590.195737	3.365
S46	-115364.068	2241.988	-193811.634240	1.762
合計			-11.153610	
合計面積			5.5768050	
地積			5.57	m ²



※造成協力地は別途宅造許可申請

図面作成者 岡崎市宮地町字郷東1番地1 株式会社住まい工房ストローハット 二級建築士 石川貴也	申請地 岡崎市小呂町字三乃己田内	造成工事	図面番号 09
	作成年月日 令和 5年 6月 12日	図面名称 現況平面図	

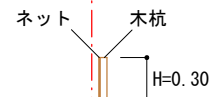
凡例

	申請地		砂石敷き (幅1.0m)
10.00	現況地盤高		小堤工 (1:2)
	計画地盤高		素掘り溜 (フレキ管φ100)
FH	計画地盤高		側溝に放流
	道路承認工事範囲		しがら工

土砂流出防止措置 (しがら工) 構造図 1/50

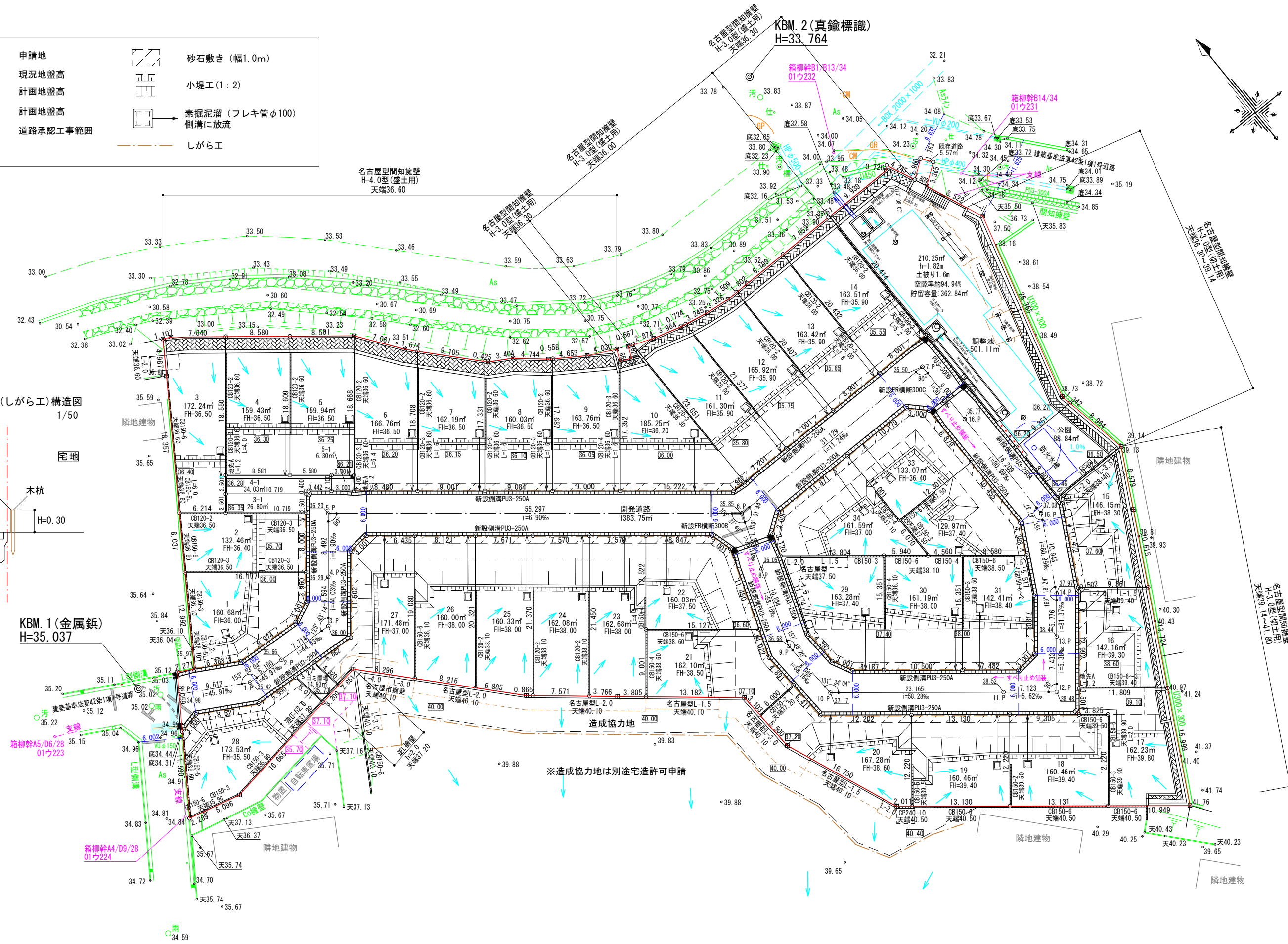
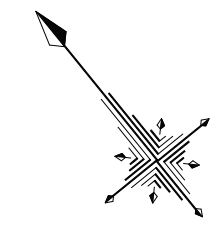
開発道路

宅地



KBM. 1 (金属鋸)
H=35.037

KBM. 2 (真鍮標識)
H=33.764

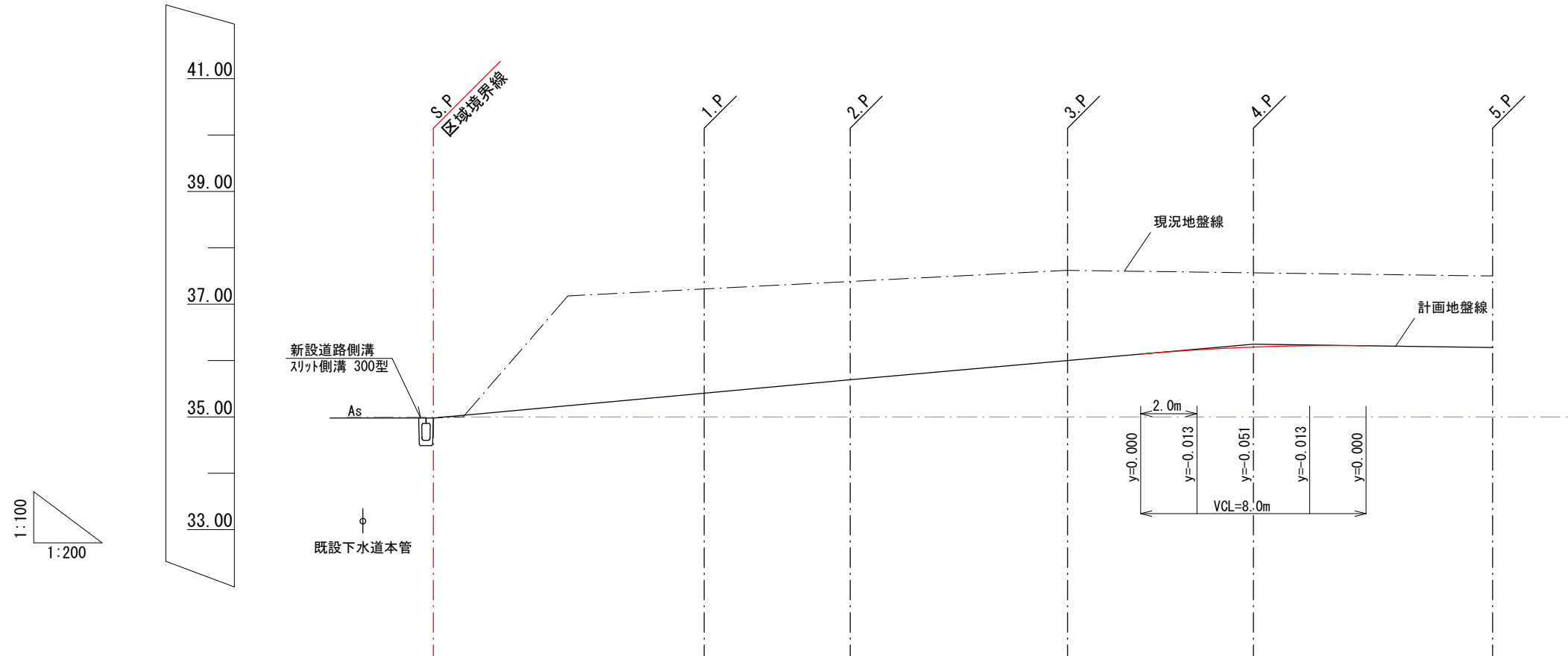


※造成協力地は別途宅造許可申請

図面作成者 岡崎市宮地町字郷東1番地1 株式会社住まい工房ストローハット 二級建築士 石川貴也	申請地 岡崎市小呂町字三乃己田内	造成工事	図面番号 10
作成年月日 令和 5年 7月 22日	図面名称 土地利用計画図	縮尺 1/500	

計画道路縦断面図

開発道路

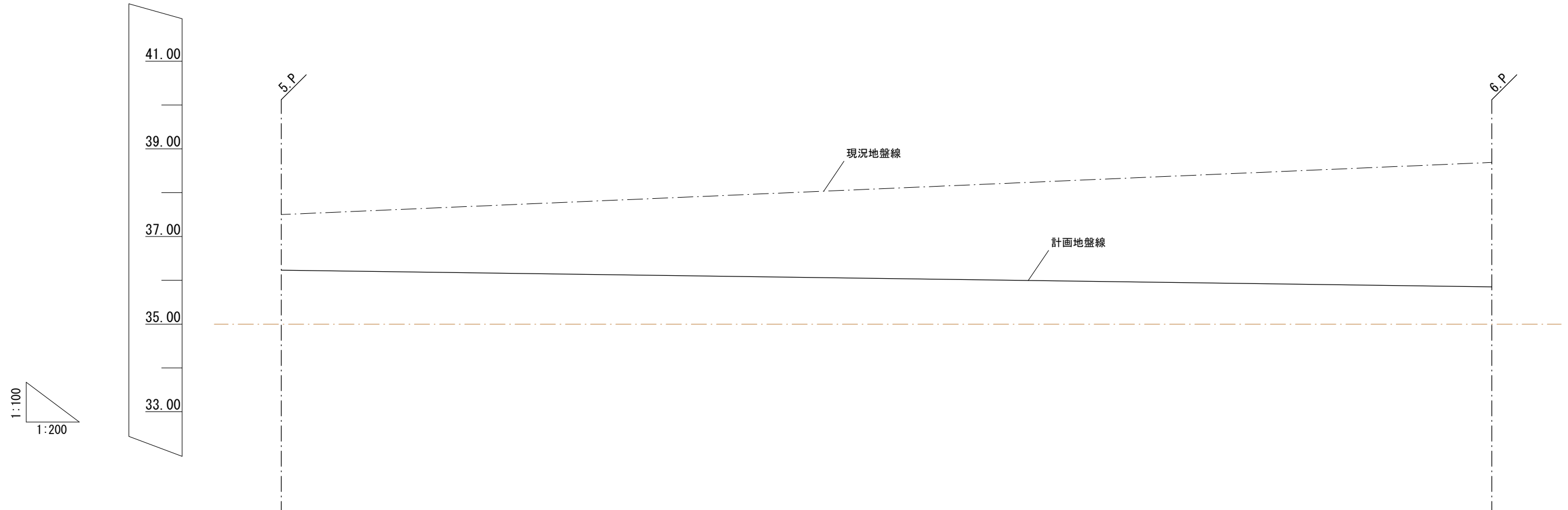


1:100
1:200

道路計画	勾配	34.98		4.60%	35.66		4.40%	36.29		0.71%	36.23	
	計画地盤高	34.98		35.42	35.66		36.00	36.24		36.23	36.23	
	現況地盤高	34.98		37.27	37.40		37.60	37.55		37.50	37.50	
追加距離		0.000	9.612	14.792	22.506	29.100	37.592					
単距離		0.000	9.612	5.180	7.714	6.594	8.492					
測点		S.P.	1.P.	2.P.	3.P.	4.P.	5.P.					

計画道路縦断面図

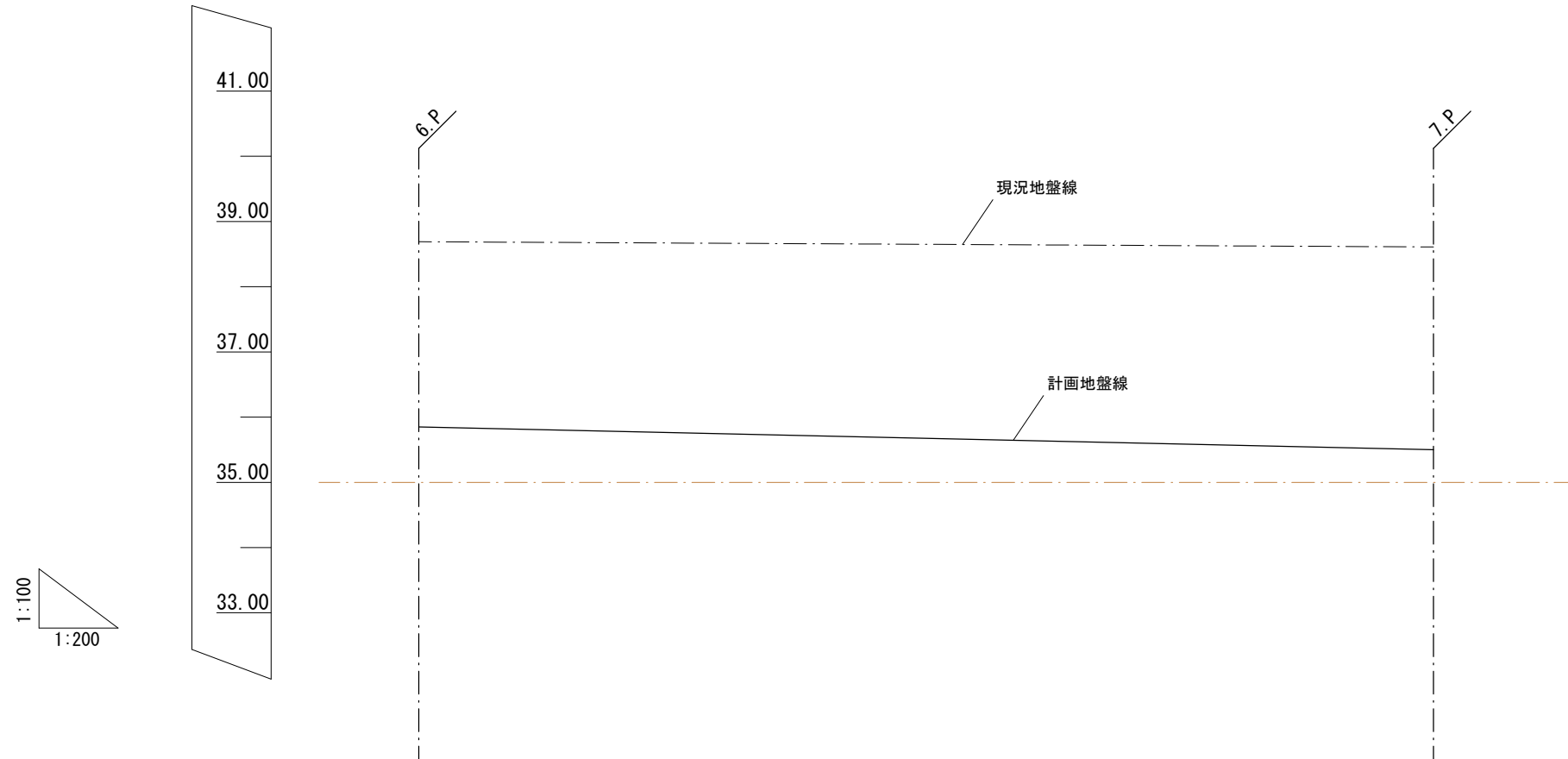
開発道路



道路計画	勾配	36.23 ————— 0.69% ————— 35.85	
	計画地盤高 ———	36.23	35.85
	現況地盤高 - - - - -	37.50	38.69
追加距離	37.592	92.889	
単距離	0.000	55.297	
測点	5.P	6.P	

計画道路縦断面図

開発道路

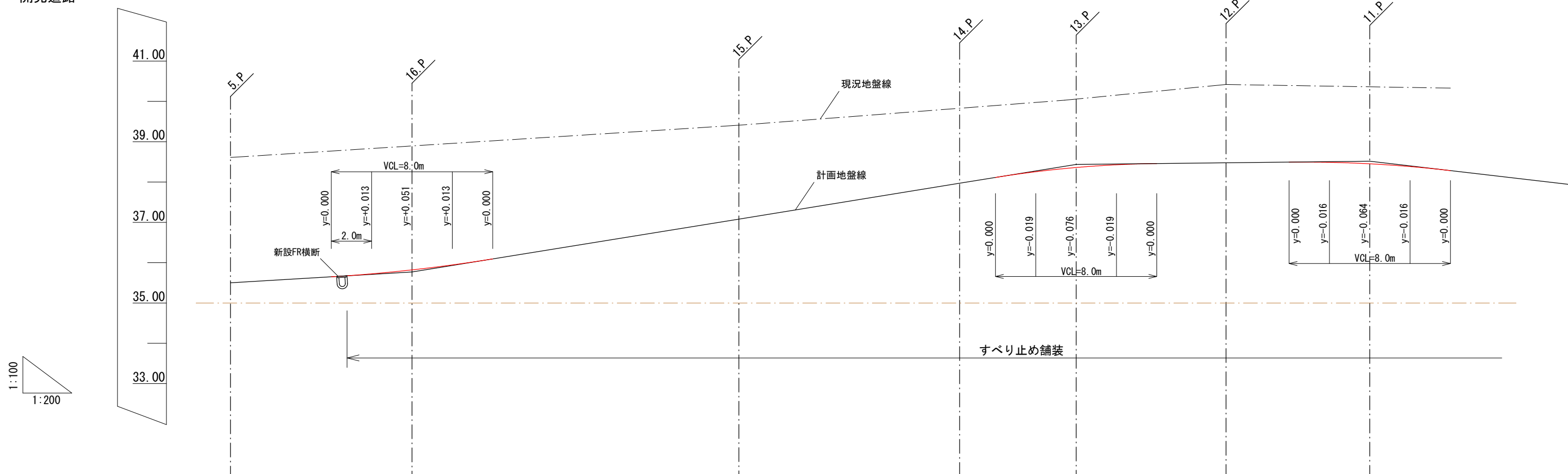


1:100
1:200

道路計画	勾配	35.85 ———— 35.50 1.12%	
	計画地盤高 ———	35.85	35.50
	現況地盤高 - - - - -	38.69	38.61
追加距離	92.889	124.018	
単距離	0.000	31.129	
測点	6.P	7.P	

計画道路縦断面図

開発道路

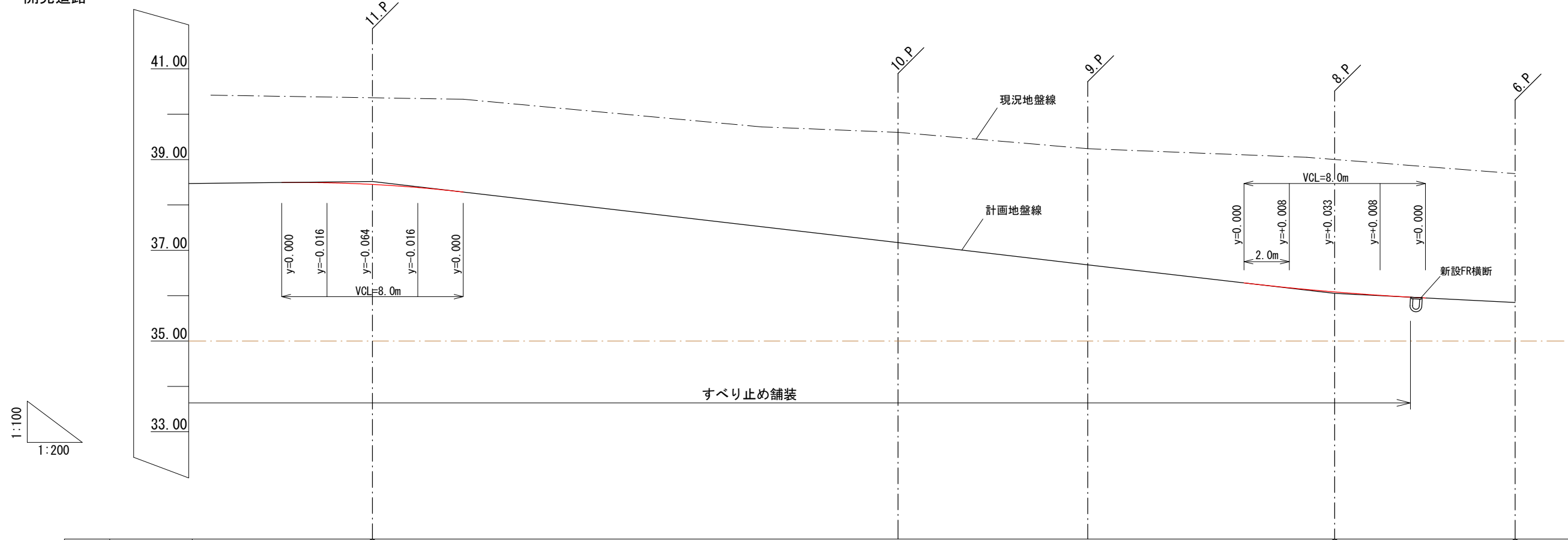


1:100
1:200

道路計画	勾配	35.50		3.00%		35.77		8.11%		37.08		38.44		0.55%		38.52		5.83%		
	計画地盤高	35.50		35.82		37.08		37.97		38.36		38.48		38.46		38.46		38.46		
	現況地盤高	38.61		38.90		39.41		39.81		40.06		40.42		40.36		40.36		40.36		
追加距離	0.000		124.018		9.000		133.018		16.209		149.227		10.943		160.170		5.776		165.946	
単距離	0.000		9.000		16.209		5.776		7.433		173.379		7.123		180.502		7.123		180.502	
測点	7.P		16.P		15.P		14.P		13.P		12.P		11.P		11.P		11.P		11.P	

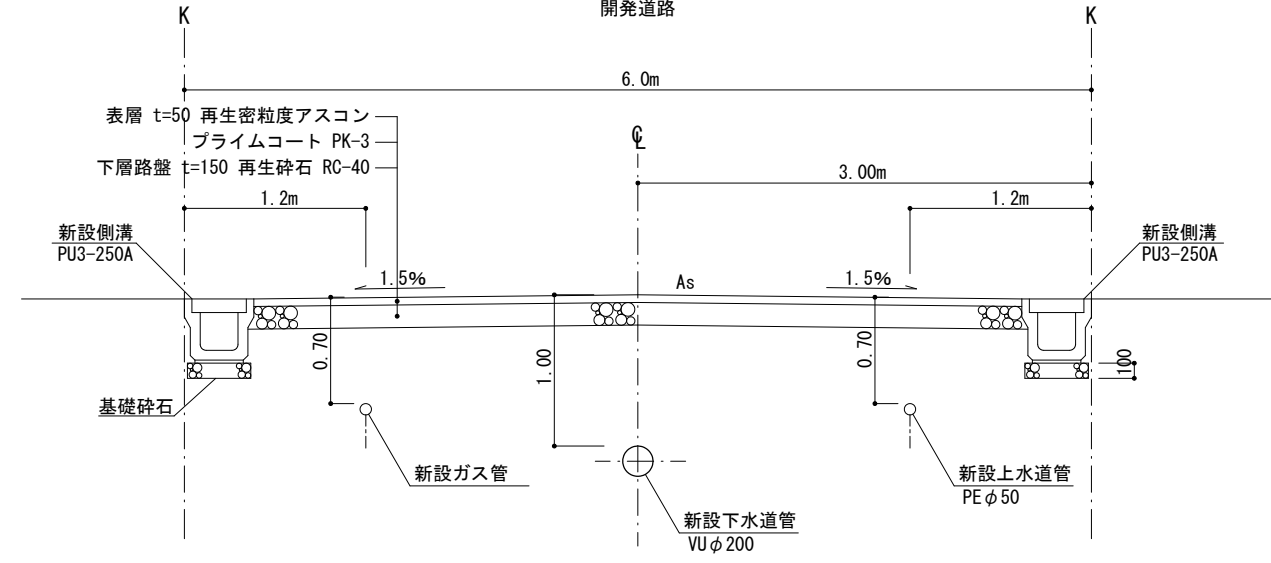
計画道路縦断面図

開発道路

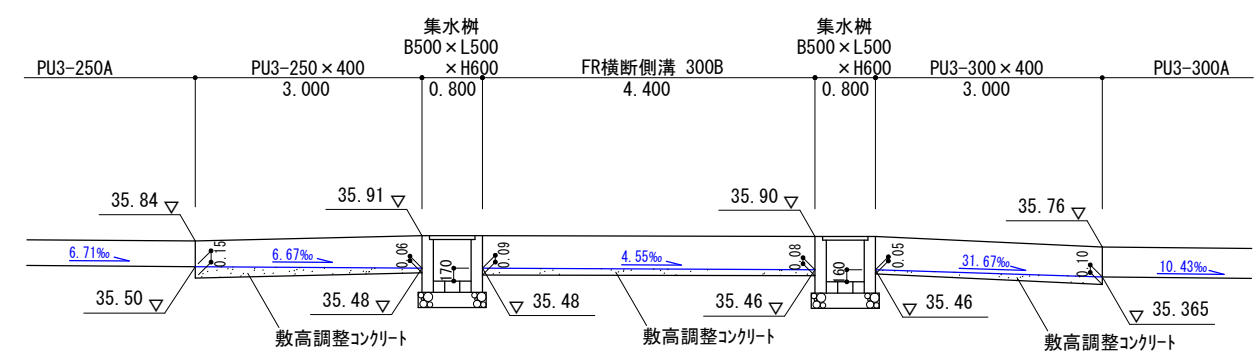


道路計画	勾配	0.55%	38.52	5.83%	36.05	2.51%	35.85
	計画地盤高		38.46	37.17	36.68	36.08	35.85
	現況地盤高		40.36	39.60	39.24	39.05	38.69
追加距離		180.502	203.667	212.032	222.916	230.872	
単距離		7.123	23.165	8.365	10.884	7.956	
測点		11.P	10.P	9.P	8.P	6.P	

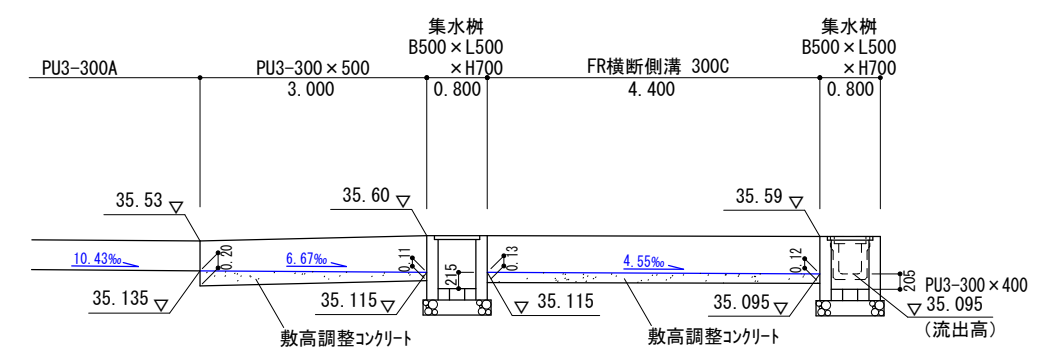
道路標準横断面
1/50



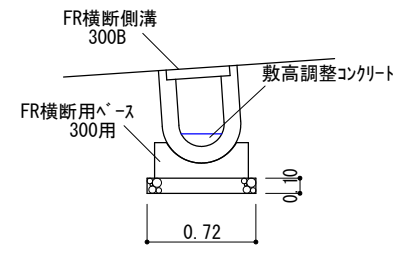
6. P付近縦断面
1/100



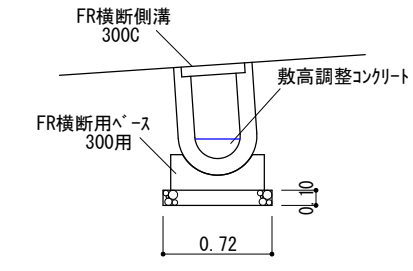
7. P付近縦断面
1/100



FR横断 断面図
1/50



FR横断 断面図
1/50

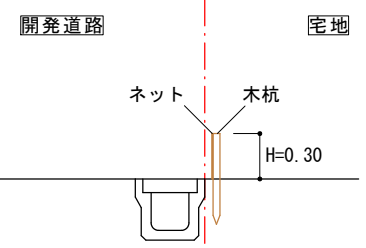


図面作成者 岡崎市宮地町字郷東1番地1 株式会社住まい工房ストローハット 二級建築士 石川貴也	申請地 岡崎市小呂町字三乃己田地内	造成工事	図面番号 16
作成年月日 令和 5年 4月 24日	図面名称 計画道路横断面	縮尺 1/50	

凡例

	申請地		砂石敷き		盛土
10.00	現況地盤高		小堤工(1:2)		切土
10.00	計画地盤高		素掘り溜(フレキ管φ100)		任意土留
FH	計画地盤高		側溝に放流		義務擁壁
	承認工事範囲		しがら工		

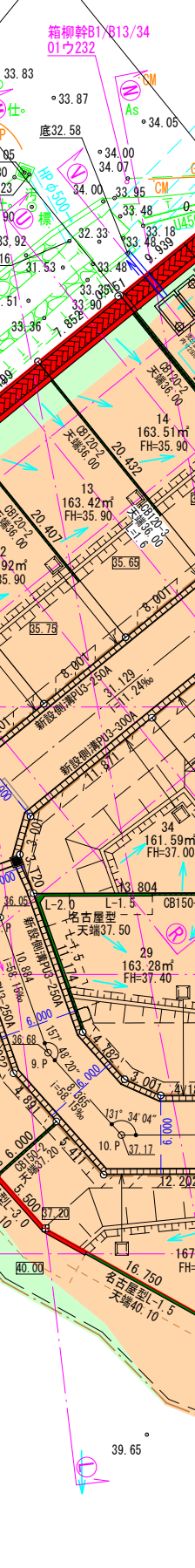
土砂流出防止措置(しがら工)構造図 1/50



KBM.1(金属鋸) H=35.037

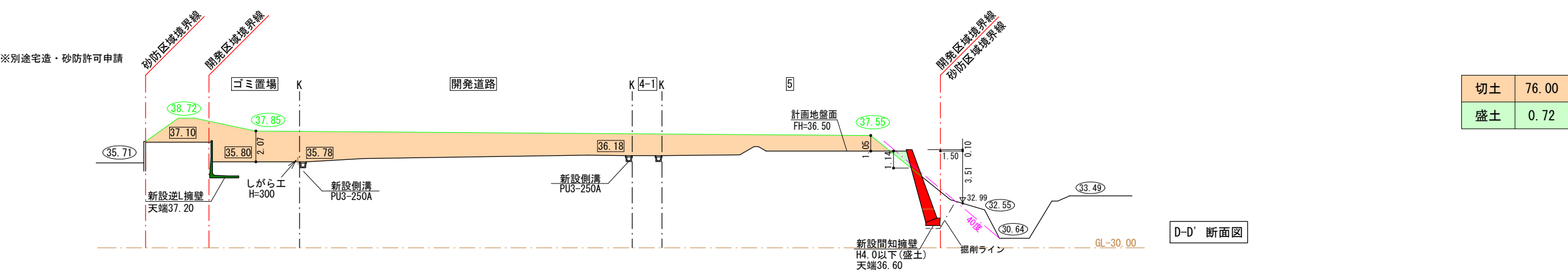
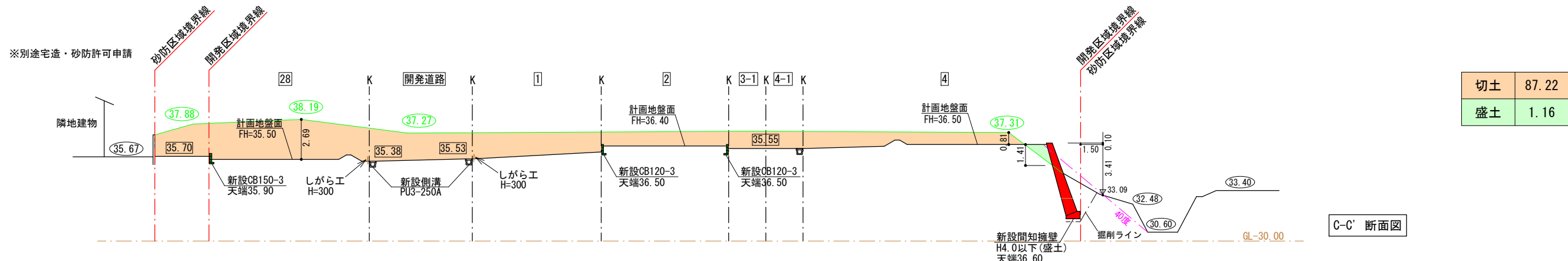
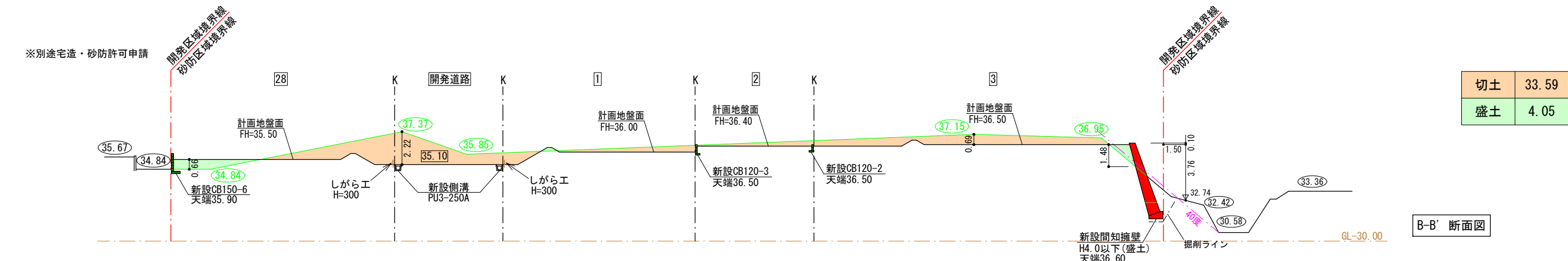
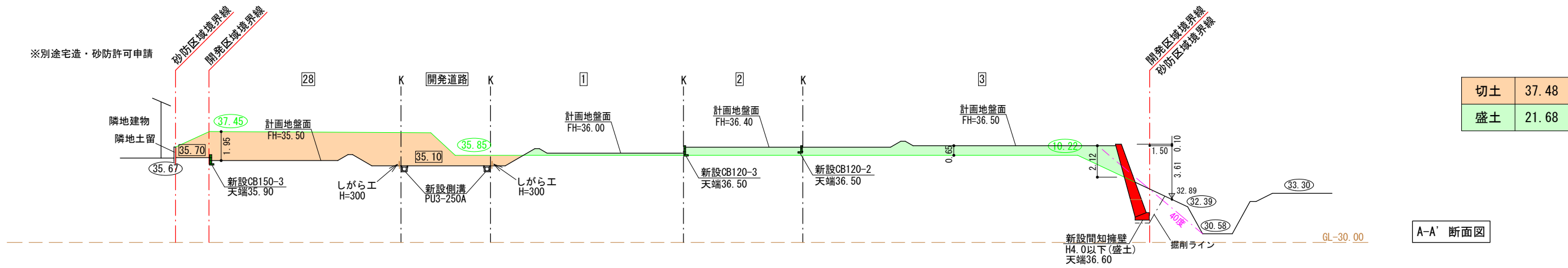


KBM.2(真鍮標識) H=33.764



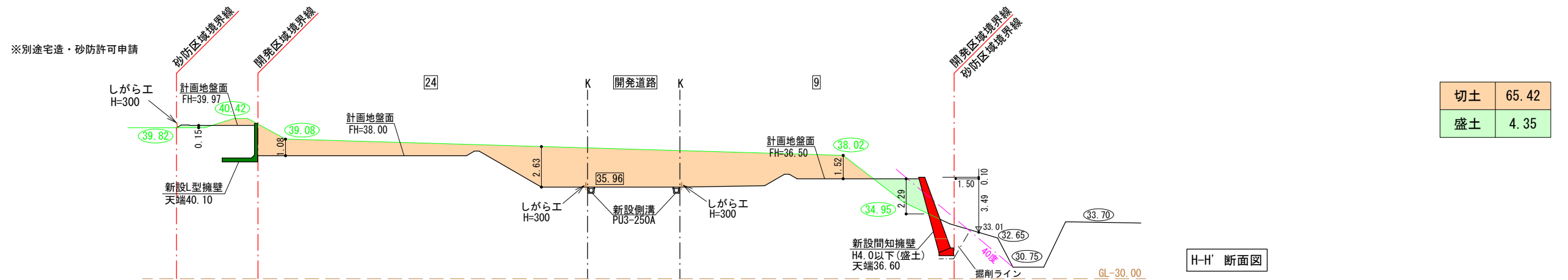
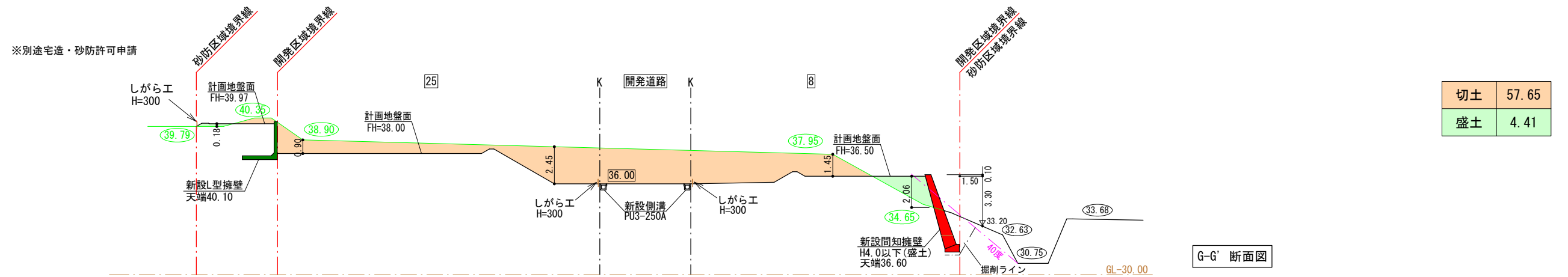
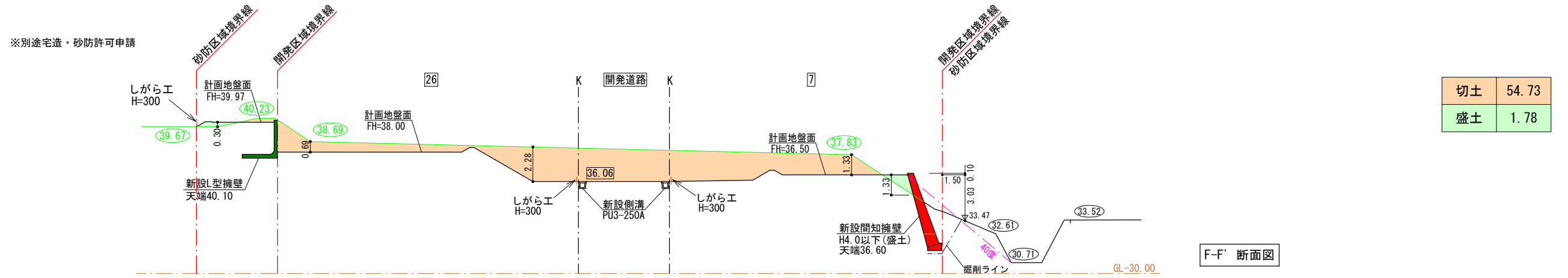
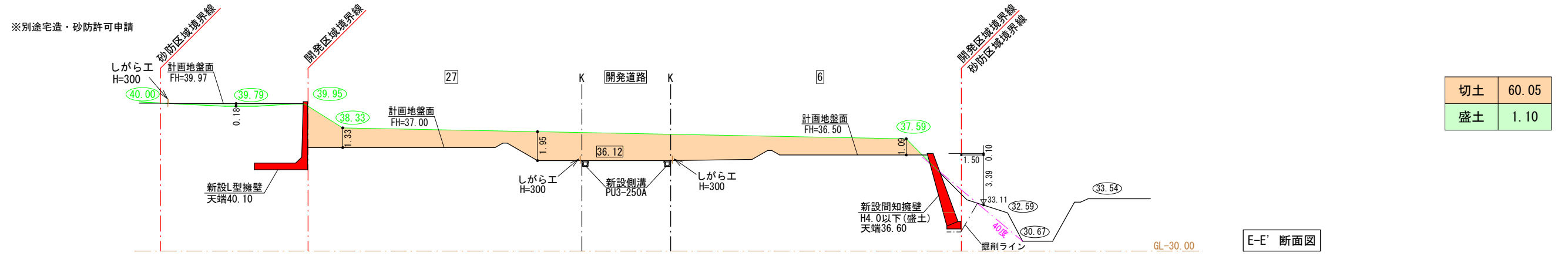
※造成協力地は別途宅造許可申請

図面作成者 岡崎市宮地町字郷東1番地1 株式会社住まい工房ストローハット 二級建築士 石川貴也	申請地 岡崎市小呂町字三乃己田内	造成工事	図面番号 17
作成年月日 令和 5年 6月 29日	図面名称 造成計画平面図	縮尺 1/500	

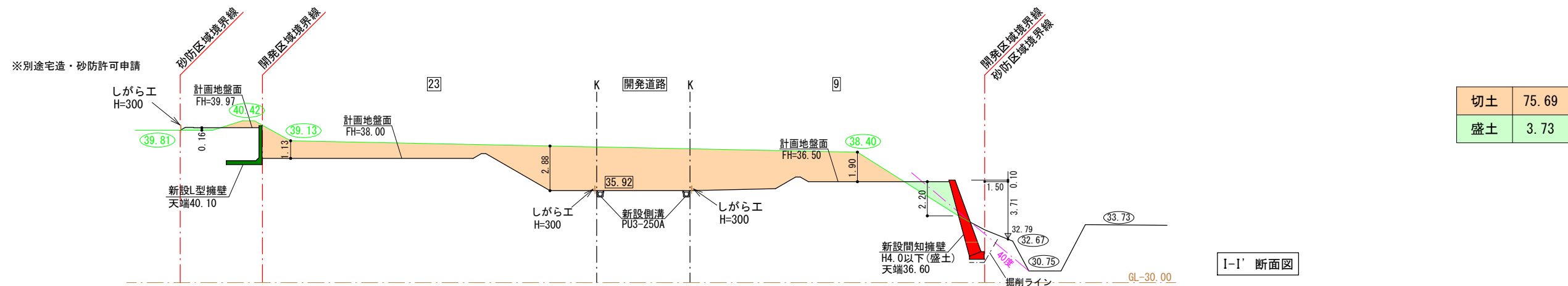


- 凡例
- 盛土
 - 切土
 - 任意土留
 - 義務擁壁
 - 10.00 : 現況地盤高
 - 10.00 : 計画地盤高

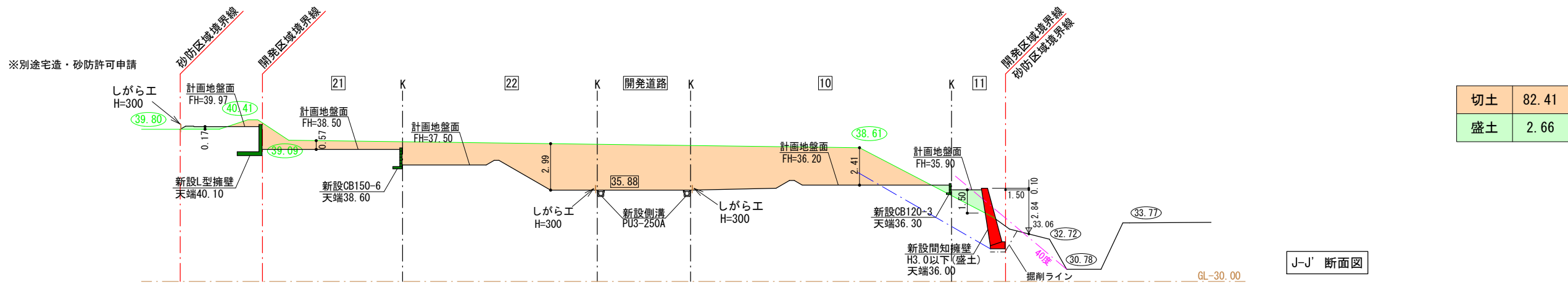
図面作成者 岡崎市宮地町字郷東1番地1 株式会社住まい工房ストローハット 二級建築士 石川貴也	申請地 岡崎市小呂町字三乃己田地内	造成工事	図面番号 18
作成年月日 令和 5年 7月 22日	図面名称 造成断面図 (1)	縮尺 1/300	



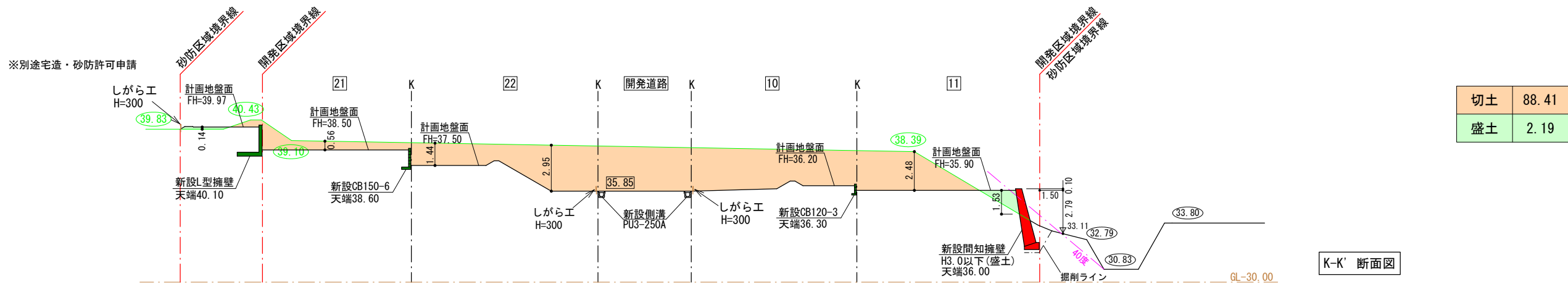
- 凡例
- 盛土
 - 切土
 - 任意土留
 - 義務擁壁
 - 10.00 : 現況地盤高
 - 10.00 : 計画地盤高



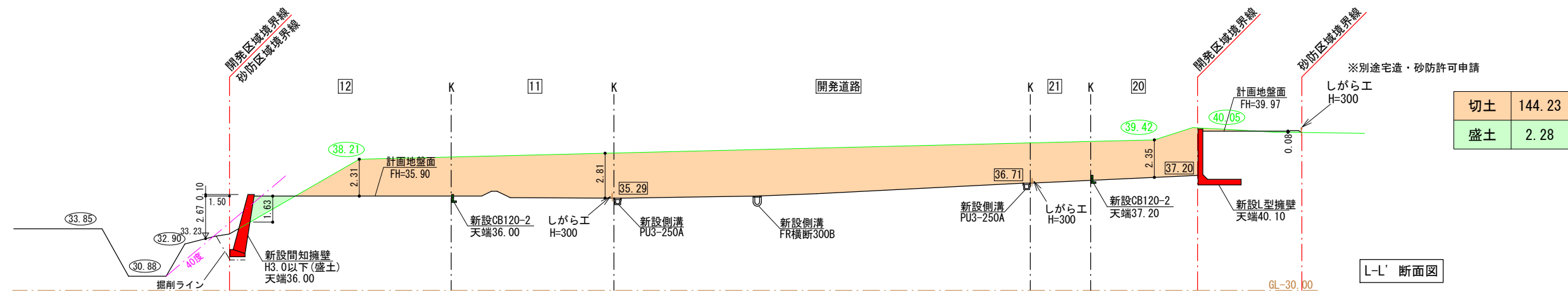
I-I' 断面図



J-J' 断面図

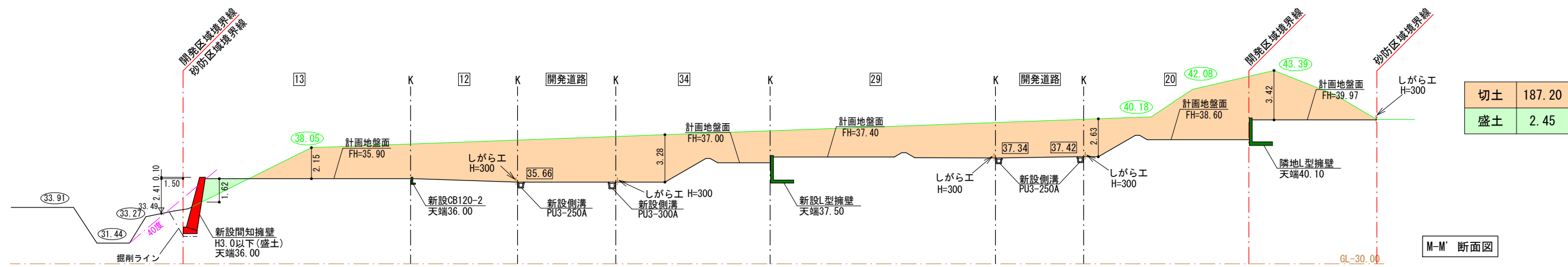


K-K' 断面図

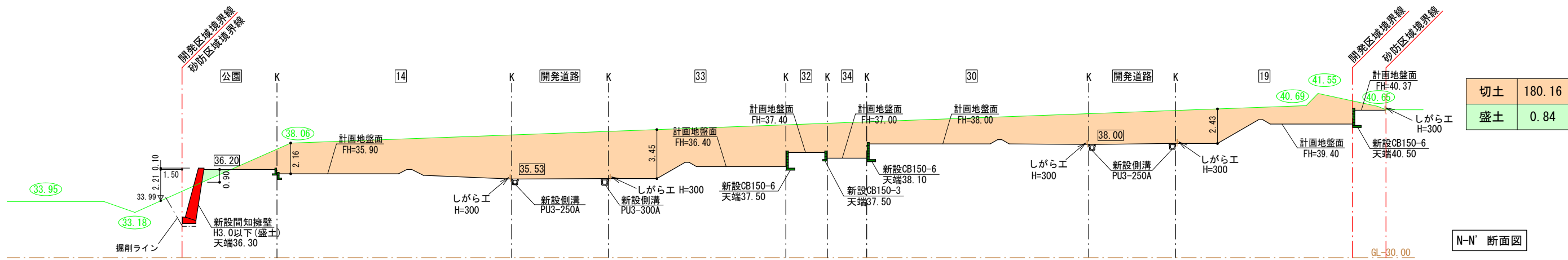


L-L' 断面図

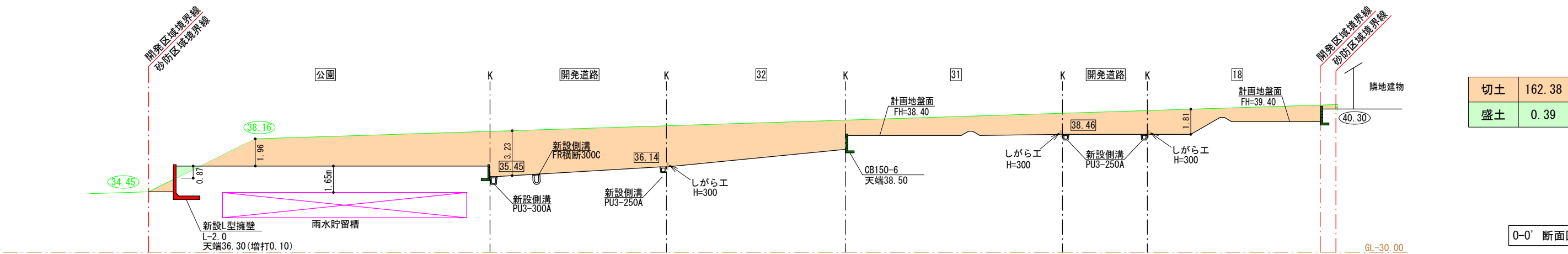
- 凡例
- 盛土
 - 切土
 - 任意土留
 - 義務擁壁
 - 10.00 : 現況地盤高
 - 10.00 : 計画地盤高



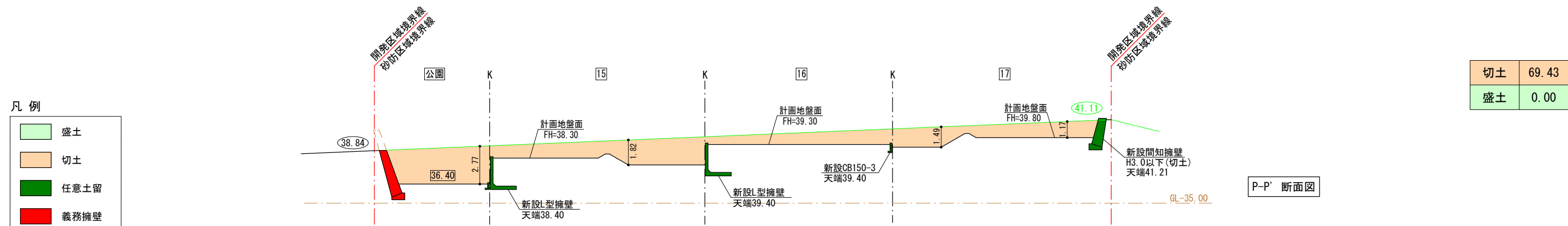
M-M' 断面図



N-N' 断面図

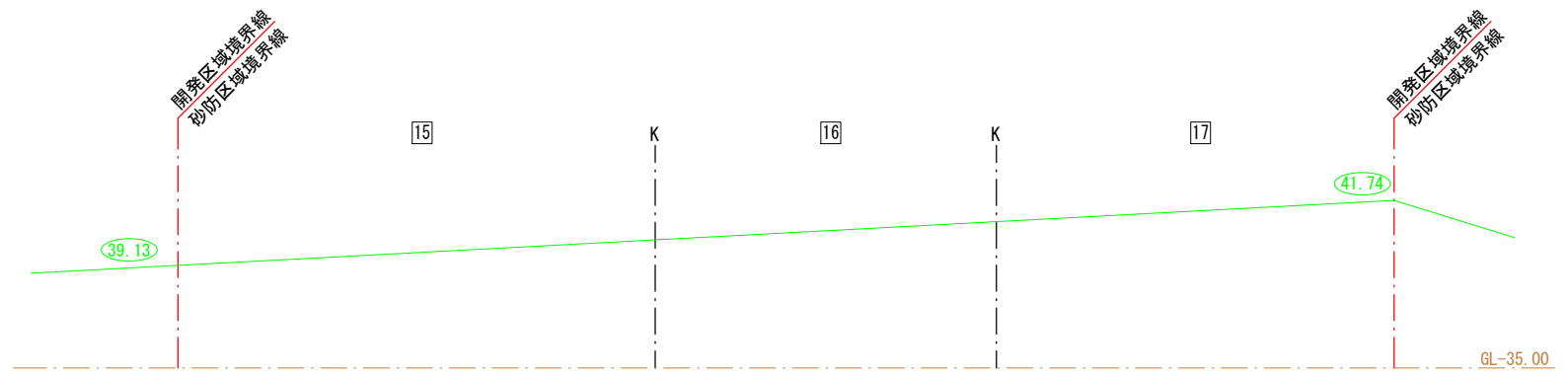


O-O' 断面図



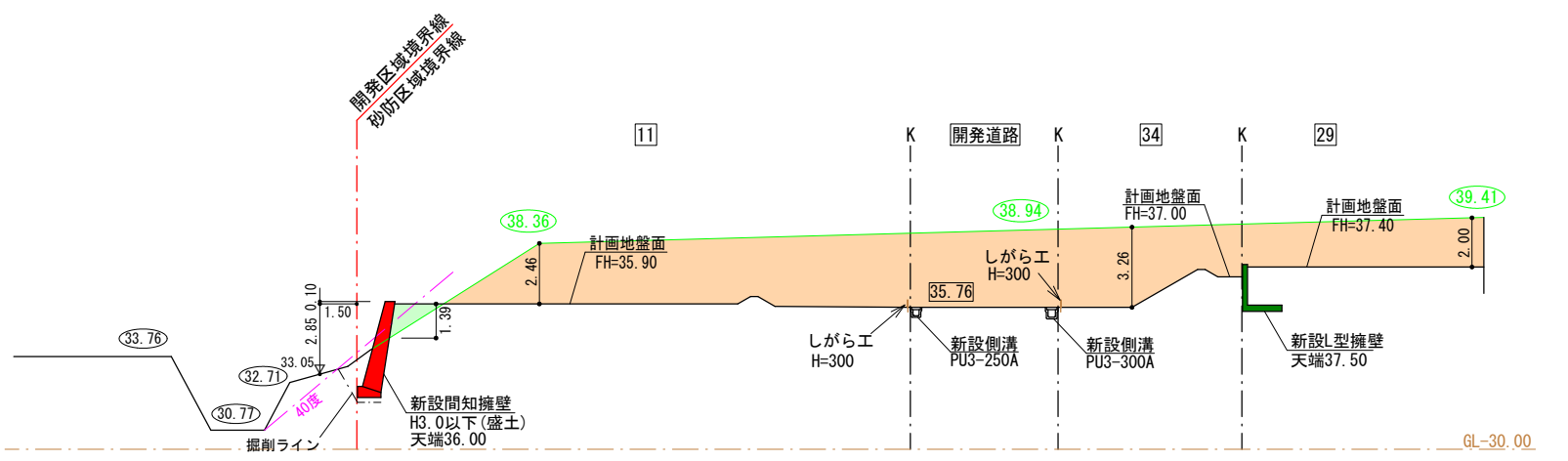
P-P' 断面図

- 凡例
- 盛土
 - 切土
 - 任意土留
 - 義務擁壁
 - 10.00 : 現況地盤高
 - 10.00 : 計画地盤高

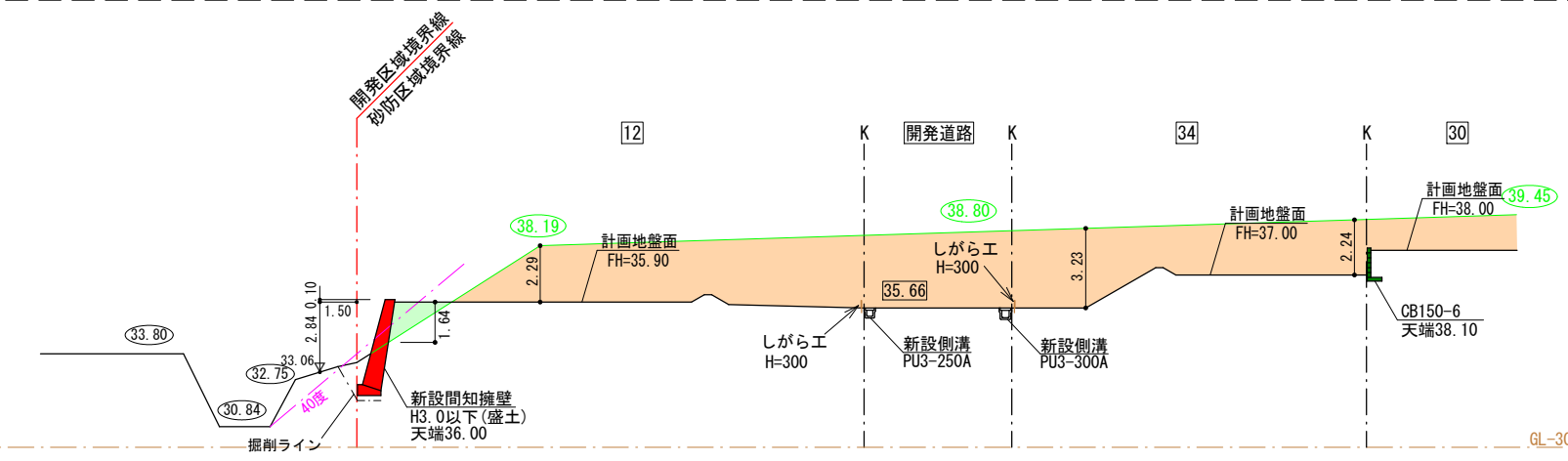


切土	0.00
盛土	0.00

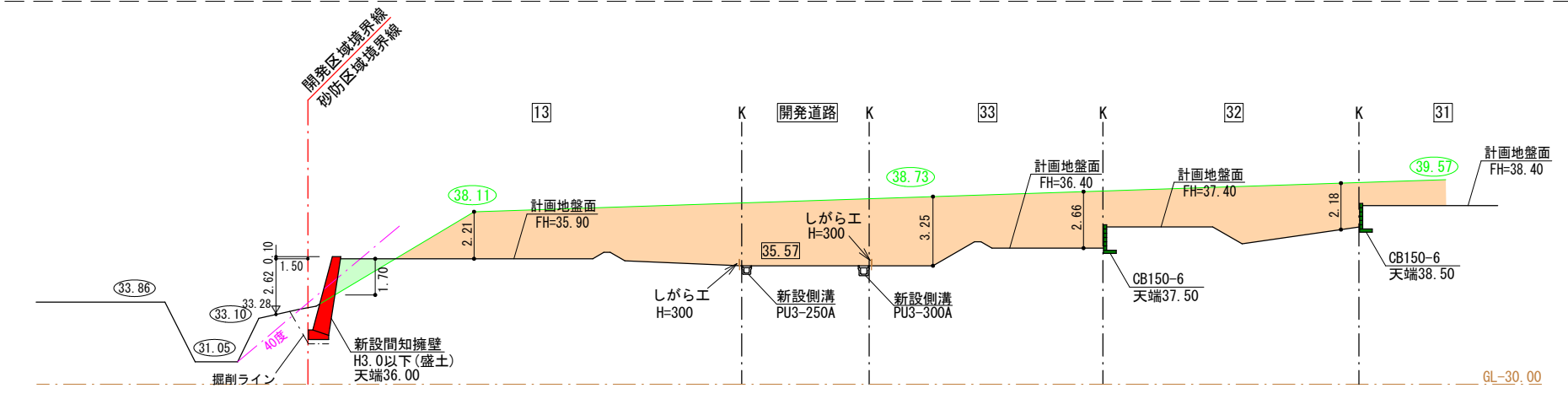
Q-Q' 断面図



R-R' 断面図



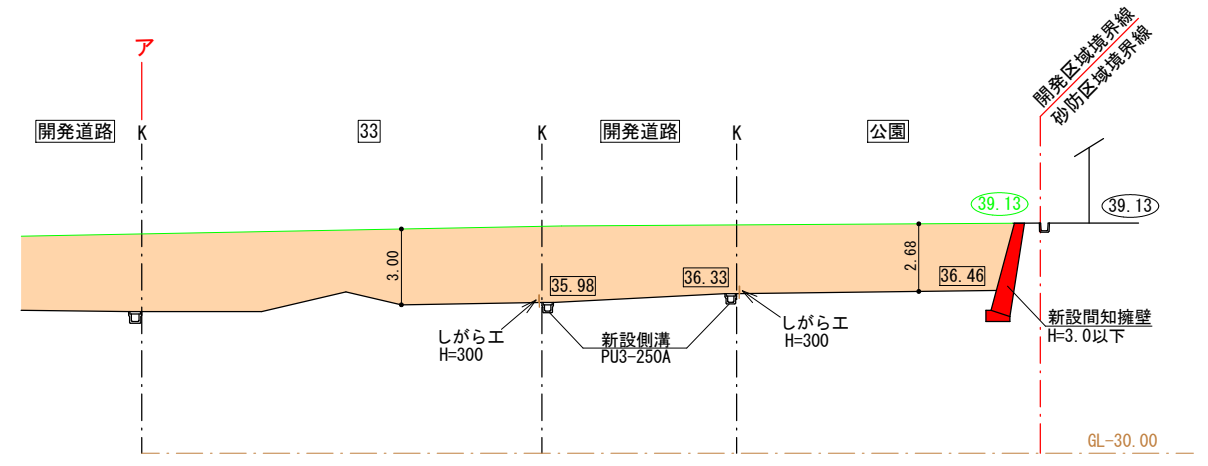
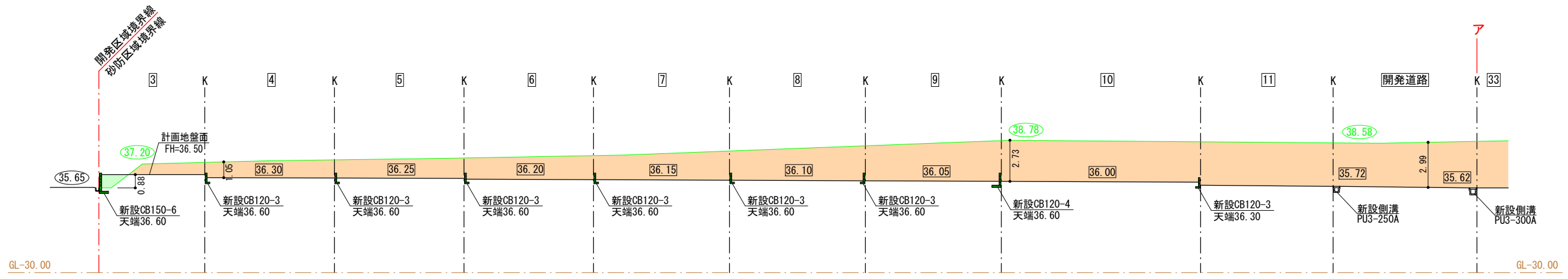
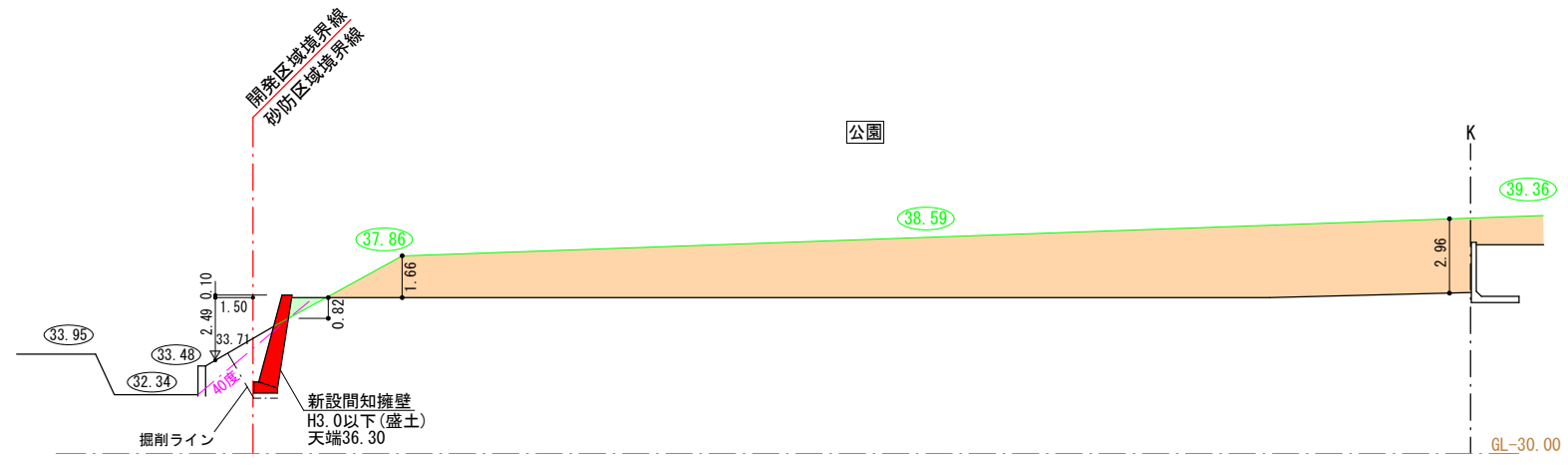
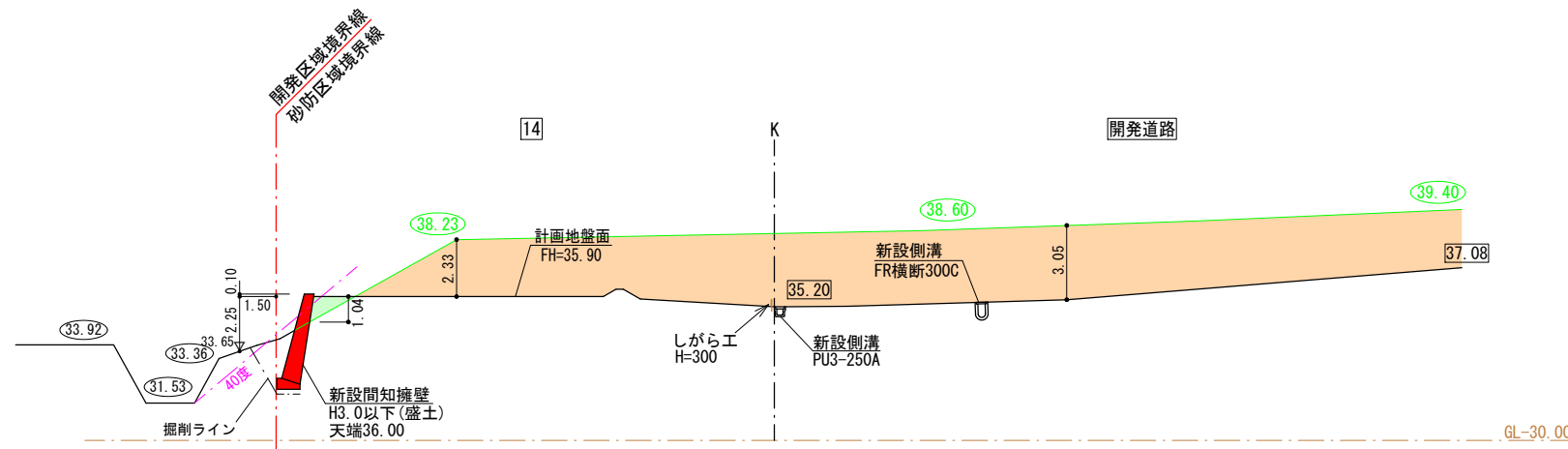
S-S' 断面図



T-T' 断面図

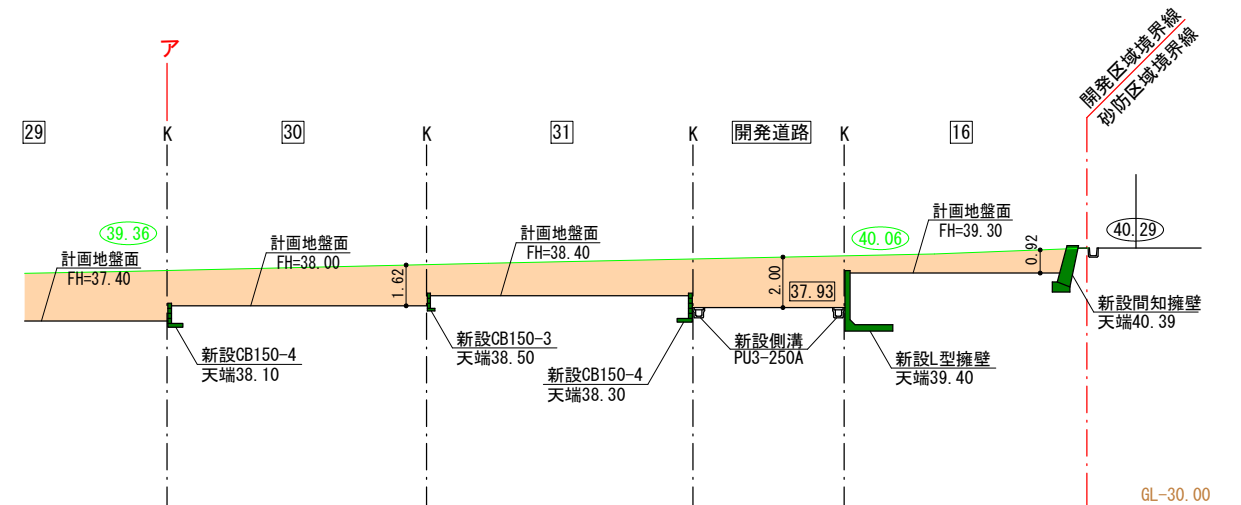
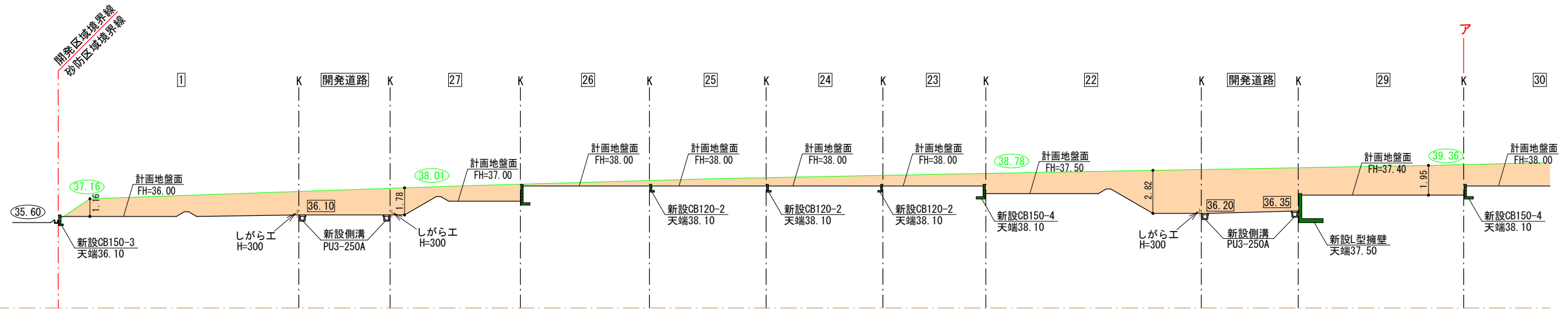
- 凡例
- 盛土
 - 切土
 - 任意土留
 - 義務擁壁
 - 10.00 : 現況地盤高
 - 10.00 : 計画地盤高

図面作成者 岡崎市宮地町字郷東1番地1 株式会社住まい工房ストローハット 二級建築士 石川貴也	申請地	岡崎市小呂町字三乃己田地内	造成工事	図面番号 22
	作成年月日	令和 5年 6月 17日		

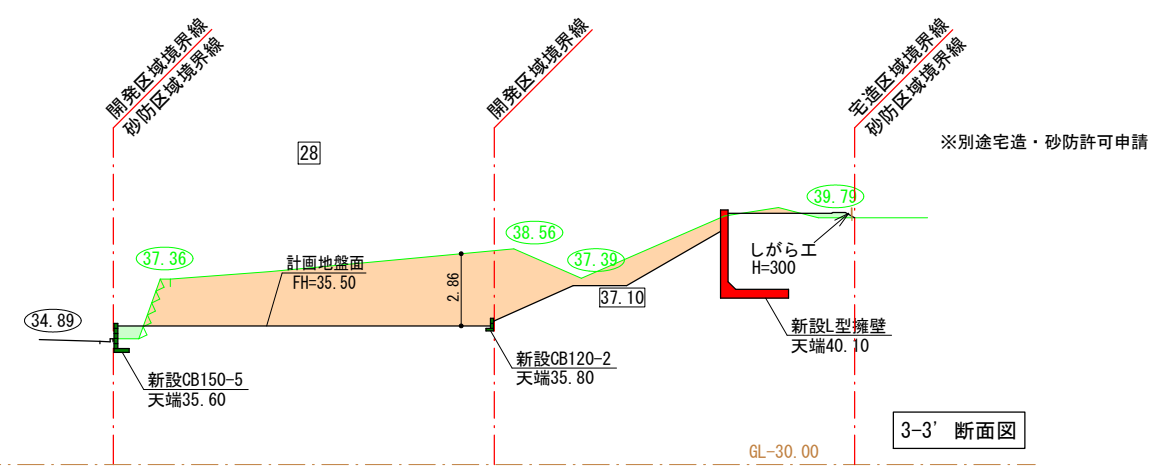


- 凡例
- 盛土
 - 切土
 - 任意土留
 - 義務擁壁
 - 10.00 : 現況地盤高
 - 10.00 : 計画地盤高

図面作成者 岡崎市宮地町字郷東1番地1 株式会社住まい工房ストローハット 二級建築士 石川貴也	申請地 岡崎市小呂町字三乃己田地内	造成工事	図面番号 23
作成年月日 令和 5年 7月 20日	図面名称 造成断面図 (6)	縮尺 1/300	



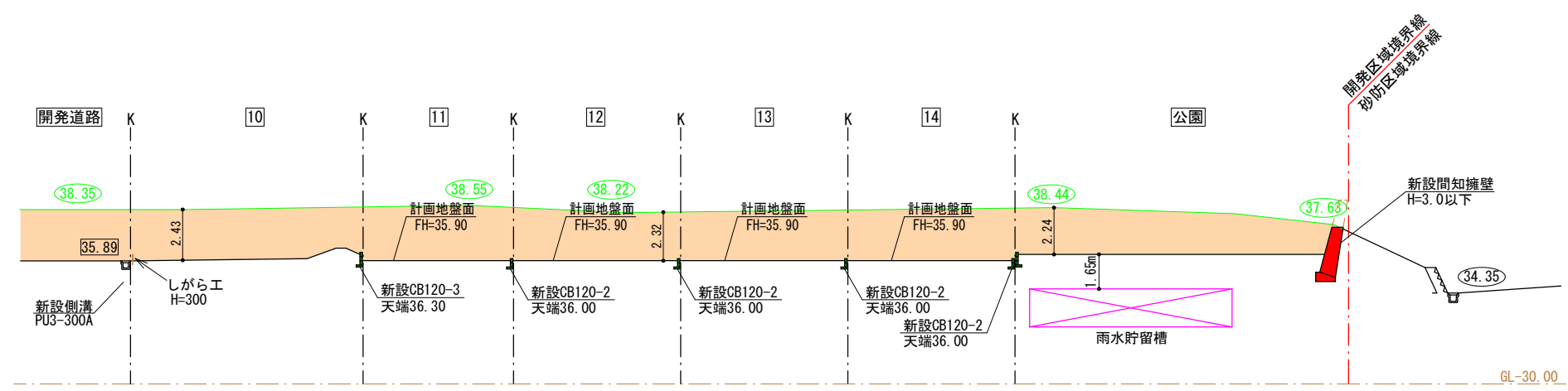
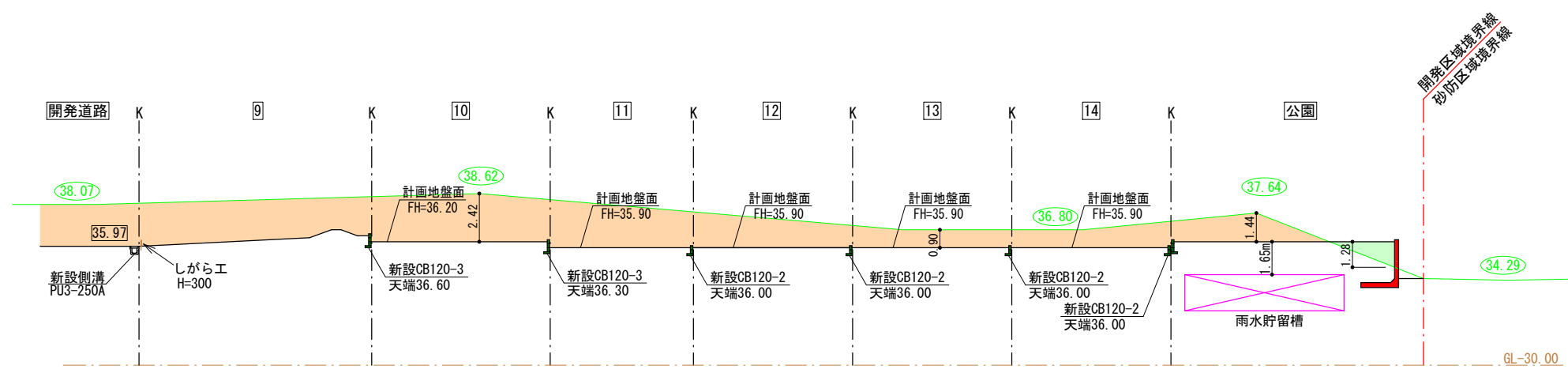
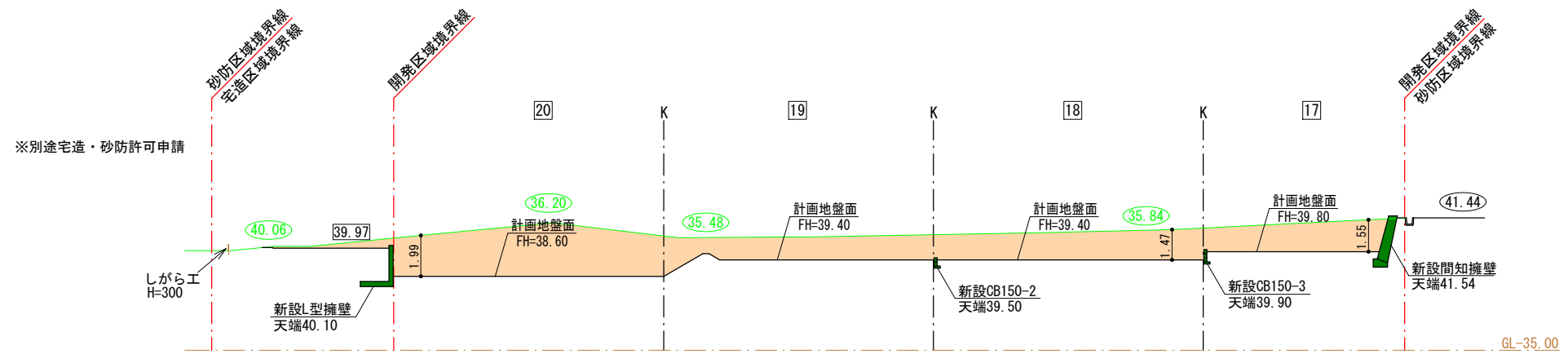
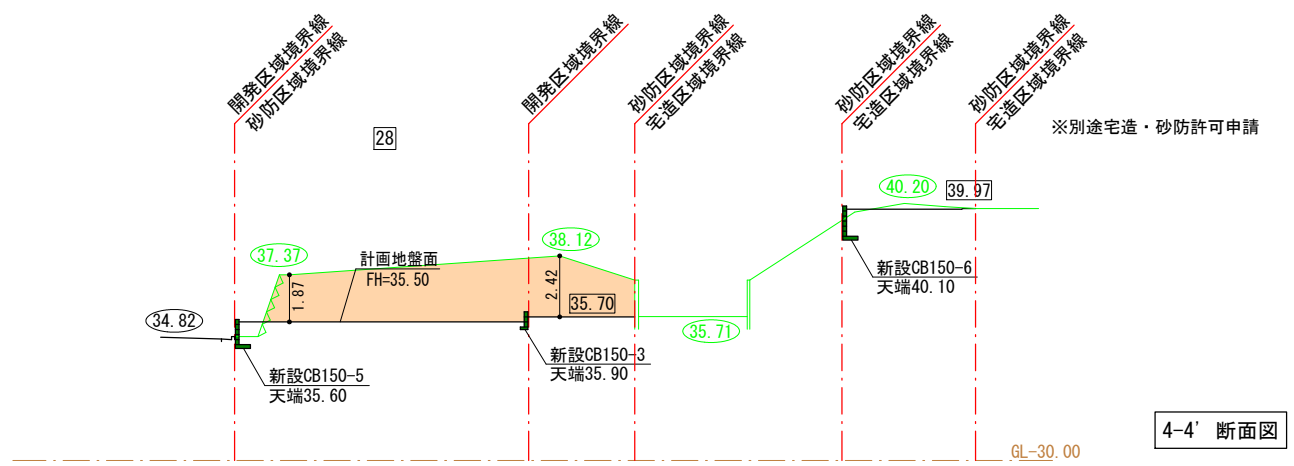
2-2' 断面図



3-3' 断面図

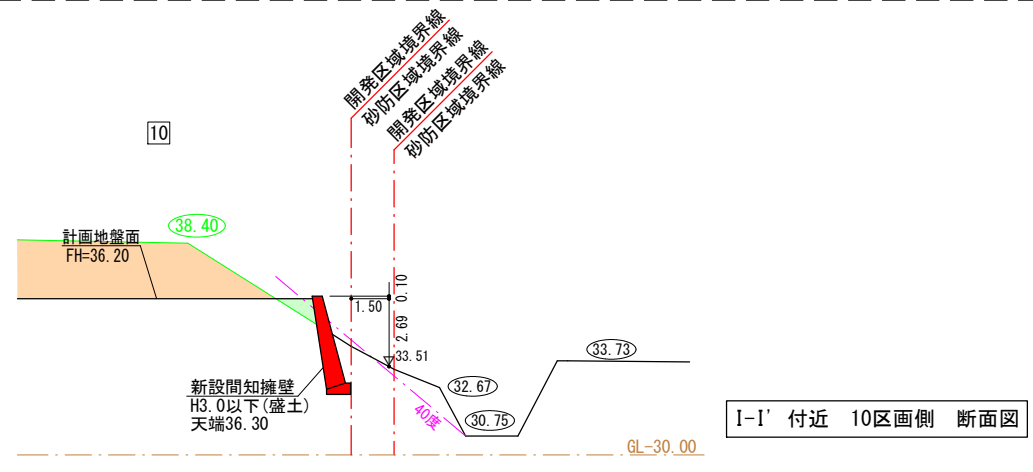
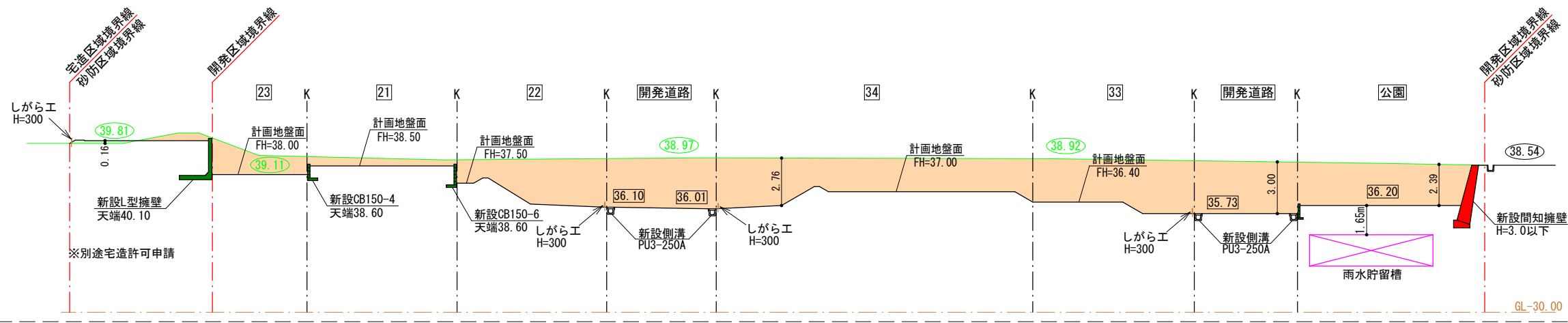
- 凡例
- 盛土
 - 切土
 - 任意土留
 - 義務擁壁
 - 10.00 : 現況地盤高
 - 10.00 : 計画地盤高

図面作成者 岡崎市宮地町字郷東1番地1 株式会社住まい工房ストローハット 二級建築士 石川貴也	申請地	岡崎市小呂町字三乃己田地内		造成工事	図面番号 24
	作成年月日	令和 5年 7月 20日	図面名称		



- 凡例
- 盛土
 - 切土
 - 任意土留
 - 義務擁壁
 - 10.00 : 現況地盤高
 - 10.00 : 計画地盤高

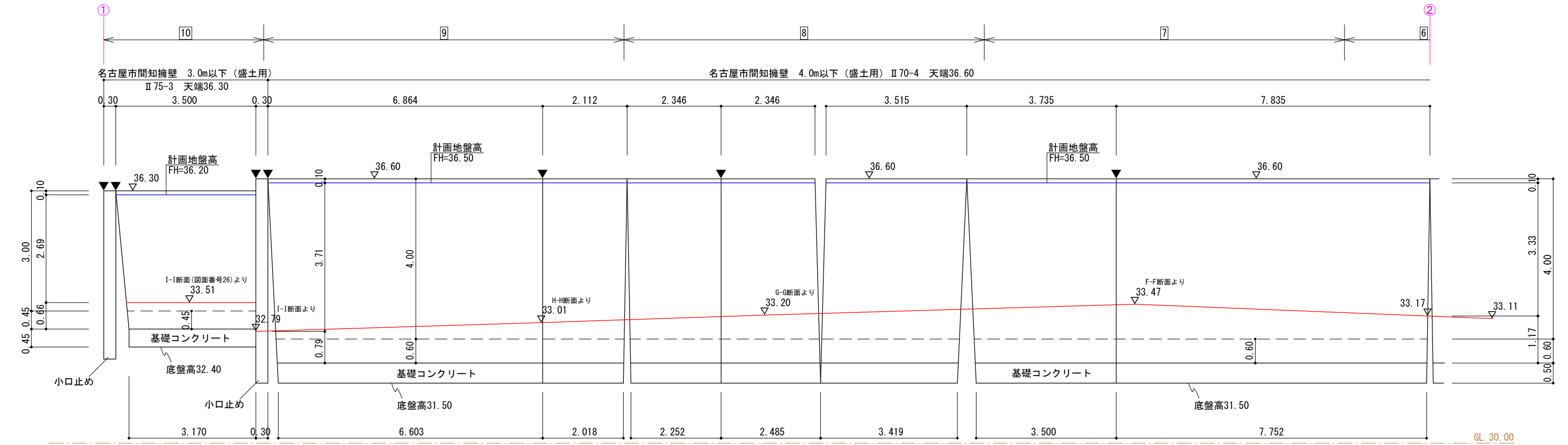
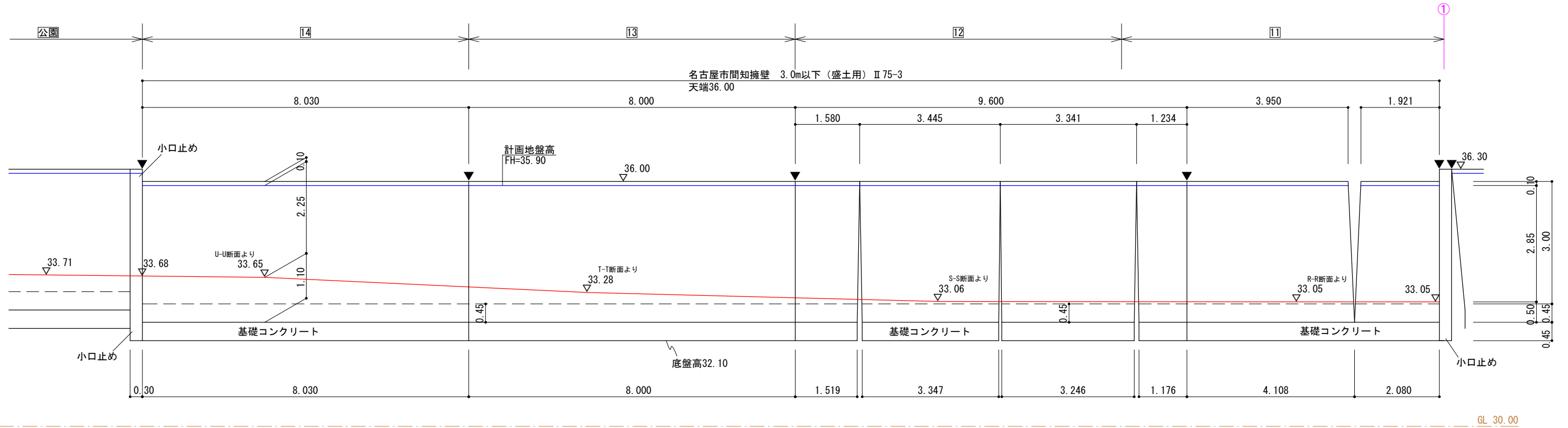
図面作成者 岡崎市宮地町字郷東1番地1 株式会社住まい工房ストローハット 二級建築士 石川貴也	申請地 岡崎市小呂町字三乃己田地内 作成年月日 令和 5年 7月 20日	図面名称 造成断面図 (8)	造成工事 縮尺 1/300	図面番号 25
--	---	-------------------	---------------------	------------



- 凡例
- 盛土
 - 切土
 - 任意土留
 - 義務擁壁
 - 10.00 : 現況地盤高
 - 11.00 : 計画地盤高

図面作成者 岡崎市宮地町字郷東1番地1 株式会社住まい工房ストローハット 二級建築士 石川貴也	申請地	岡崎市小呂町字三乃己田地内		図面番号	26
	作成年月日	令和 5年 6月 17日	図面名称	造成断面図 (9)	
			造成工事		

擁壁展開図



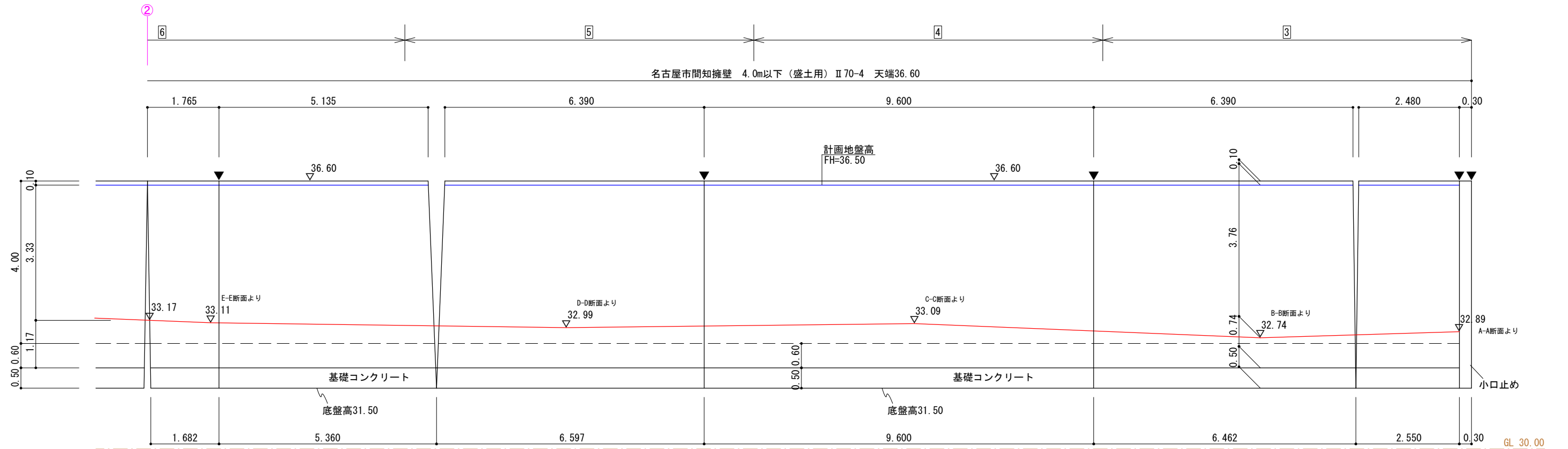
凡例

	計画地盤線
	前面地盤線
	根入れ基準高
	伸縮目地位置
	標高

※水抜穴(1箇所/3㎡、塩ビ管φ75)を設置します。
 ※床付け時に地盤調査を行い、地耐力不足の場合は地盤改良等を行います。
 ※伸縮目地は底盤まで切断します。

図面作成者 岡崎市宮地町字郷東1番地1 株式会社住まい工房ストローハット 二級建築士 石川貴也	申請地 岡崎市小呂町字三乃己田地内	造成工事	図面番号 62
作成年月日 令和 5年 6月 17日	図面名称 擁壁展開図(宅地)(1)	縮尺 1/100	

擁壁展開図



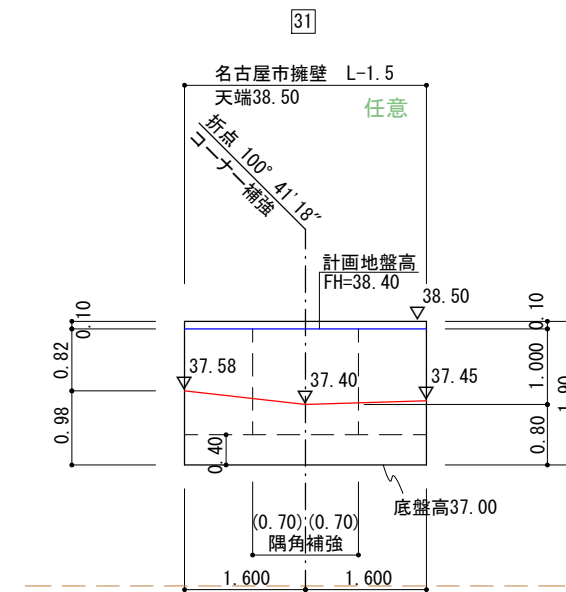
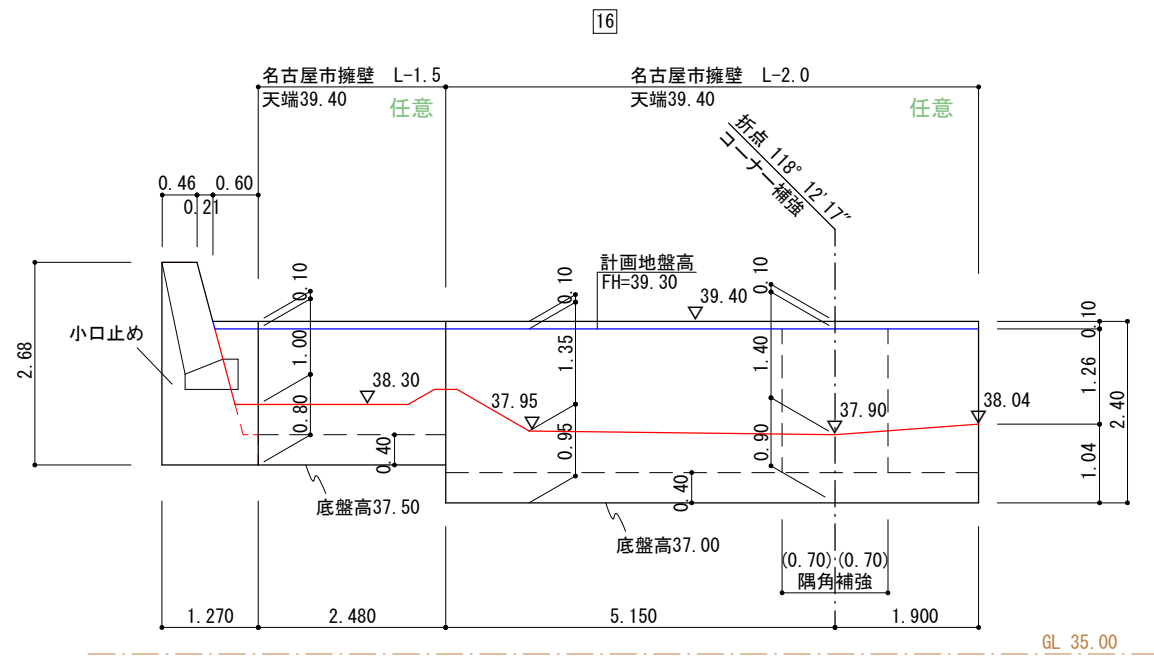
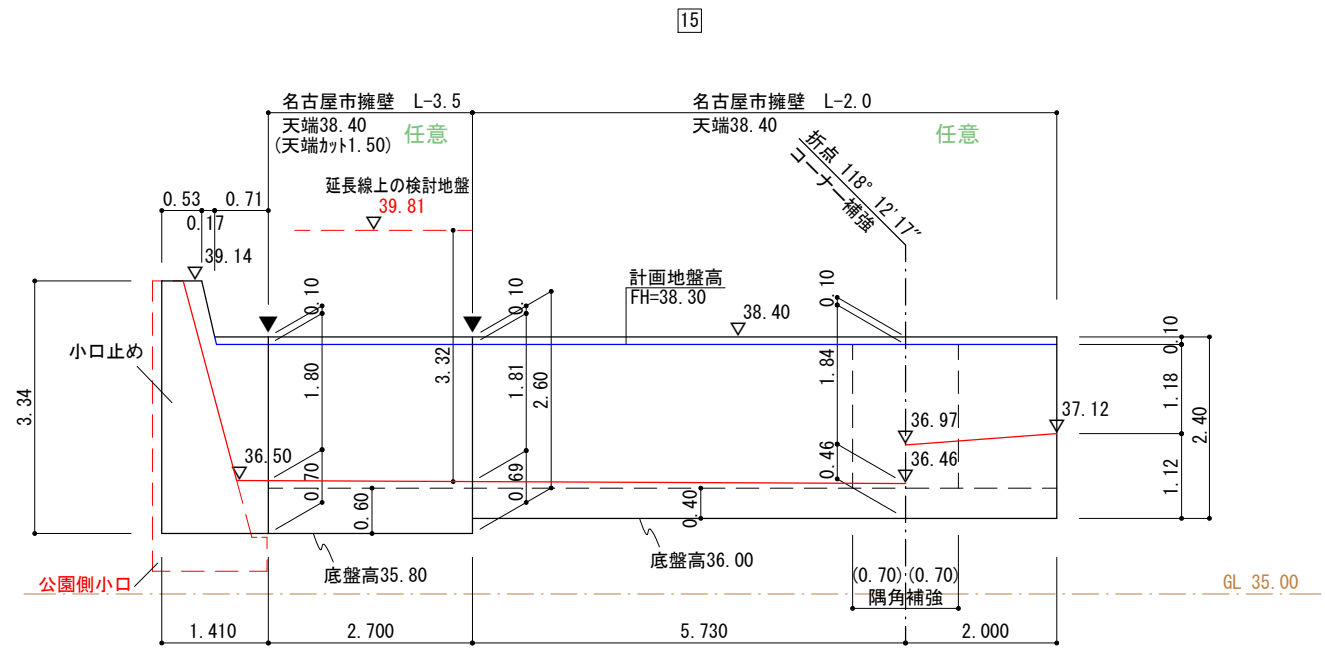
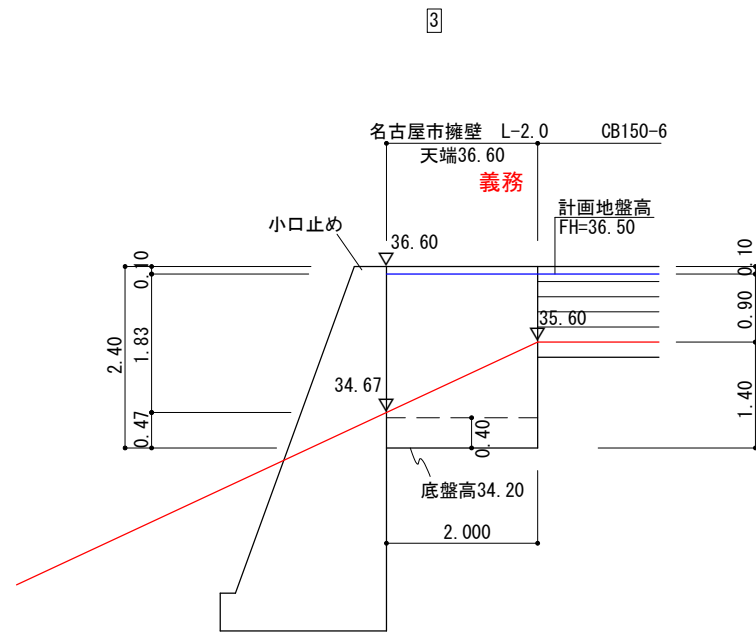
凡例

	計画地盤線
	前面地盤線
	根入れ基準高
	伸縮目地位置
	標高

※水抜穴（1箇所/3㎡、塩ビ管φ75）を設置します。
 ※床付け時に地盤調査を行い、地耐力不足の場合は地盤改良等を行います。
 ※伸縮目地は底盤まで切断します。

図面作成者 岡崎市宮地町字郷東1番地1 株式会社住まい工房ストローハット 二級建築士 石川貴也	申請地 岡崎市小呂町字三乃己田地内	造成工事	図面番号 63
作成年月日 令和 5年 6月 17日	図面名称 擁壁展開図(宅地)(2)	縮尺 1/100	

擁壁展開図



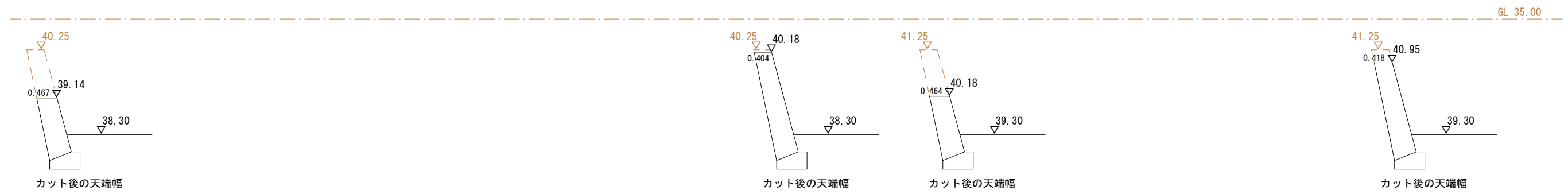
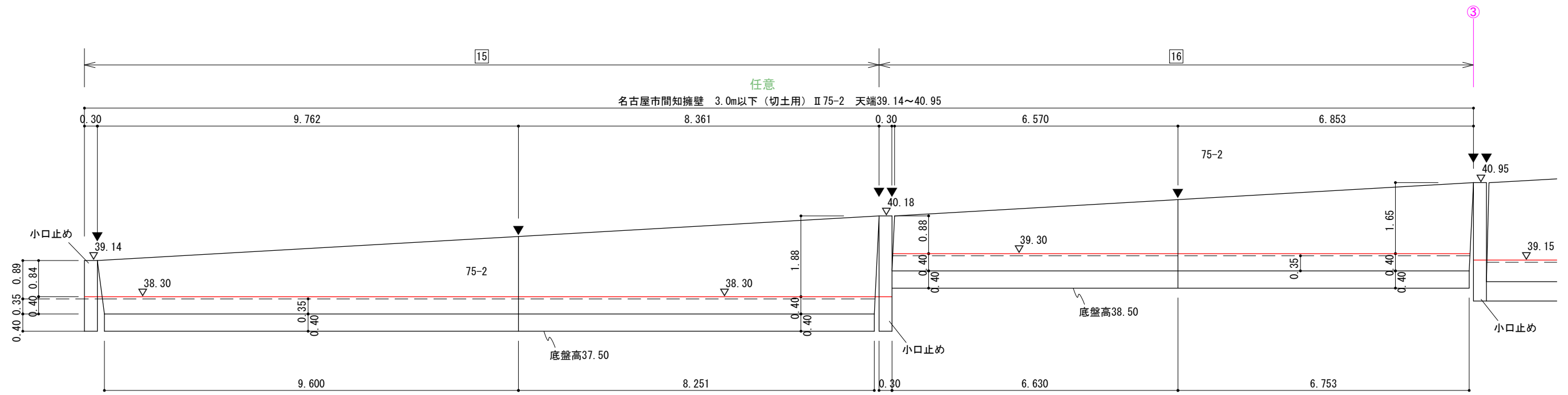
凡例

	計画地盤線
	前面地盤線
	根入れ基準高
	伸縮目地位置
	標高

※水抜穴 (1箇所/3㎡、塩ビ管φ75) を設置します。
 ※床付け時に地盤調査を行い、地耐力不足の場合は地盤改良等を行います。
 ※伸縮目地は底盘まで切断します。

図面作成者 岡崎市宮地町字郷東1番地1 株式会社住まい工房ストローハット 二級建築士 石川貴也	申請地 岡崎市小呂町字三乃己田地内	造成工事	図面番号 64
作成年月日 令和 5年 7月 20日	図面名称 擁壁展開図(宅地)(3)	縮尺 1/100	

擁壁展開図



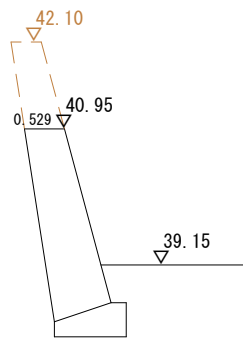
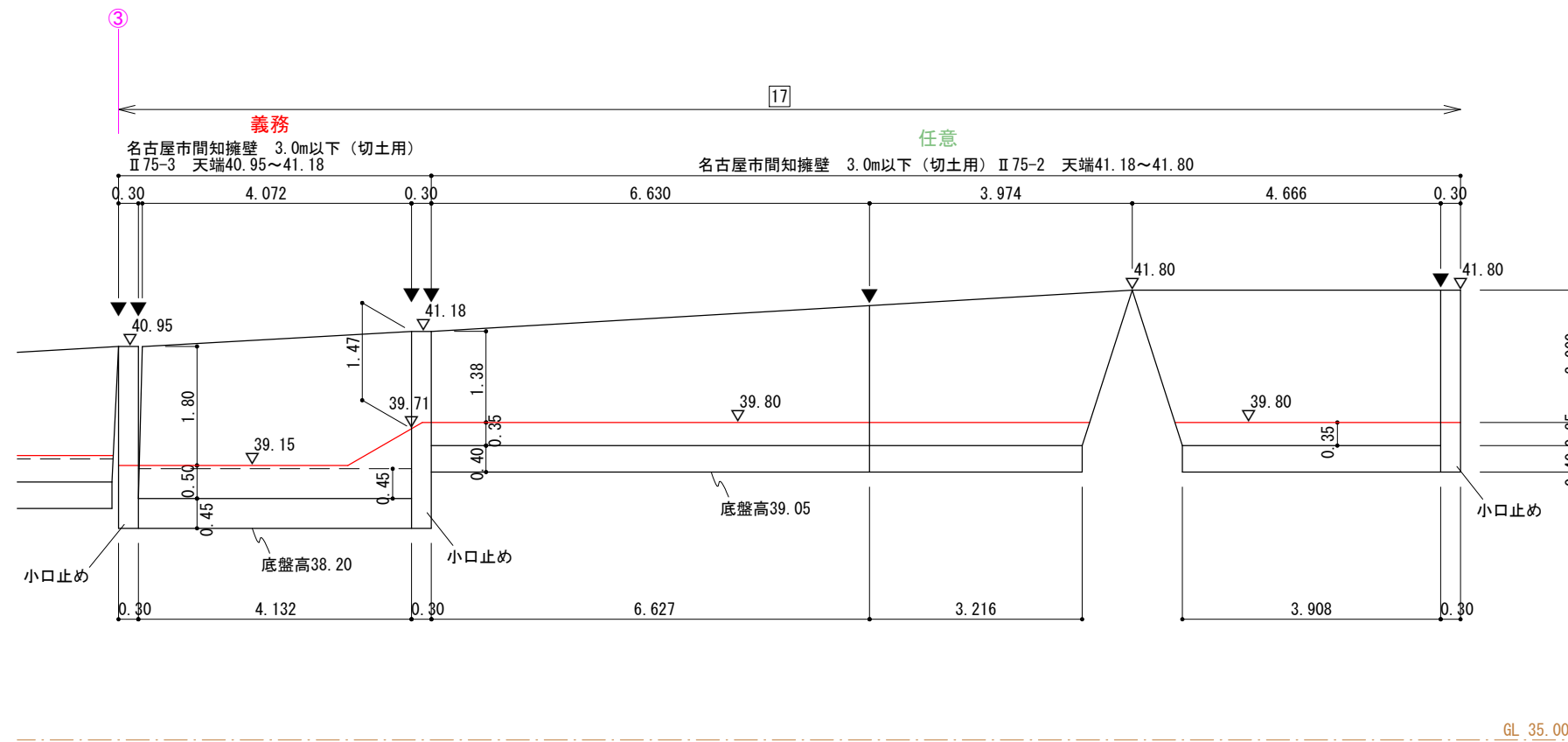
凡例

	計画地盤線
	前面地盤線
	根入れ基準高
	伸縮目地位置
	標高

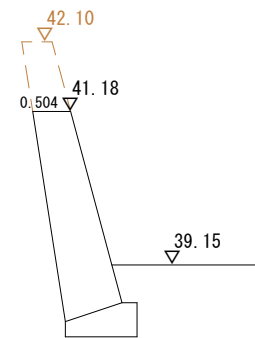
※水抜穴 (1箇所/3㎡、塩ビ管φ75) を設置します。
 ※床付け時に地盤調査を行い、地耐力不足の場合は地盤改良等を行います。
 ※伸縮目地は底盤まで切断します。

図面作成者 岡崎市宮地町字郷東1番地1 株式会社住まい工房ストローハット 二級建築士 石川貴也	申請地 岡崎市小呂町字三乃己田地内	造成工事	図面番号 65
作成年月日 令和 5年 4月 12日	図面名称 擁壁展開図(宅地)(4)	縮尺 1/100	

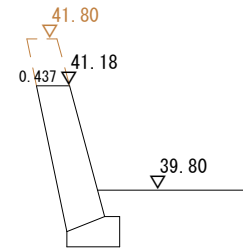
擁壁展開図



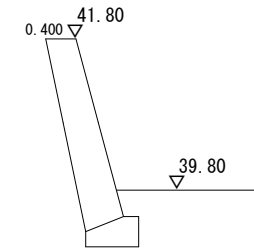
カット後の天端幅



カット後の天端幅



カット後の天端幅



カットなし

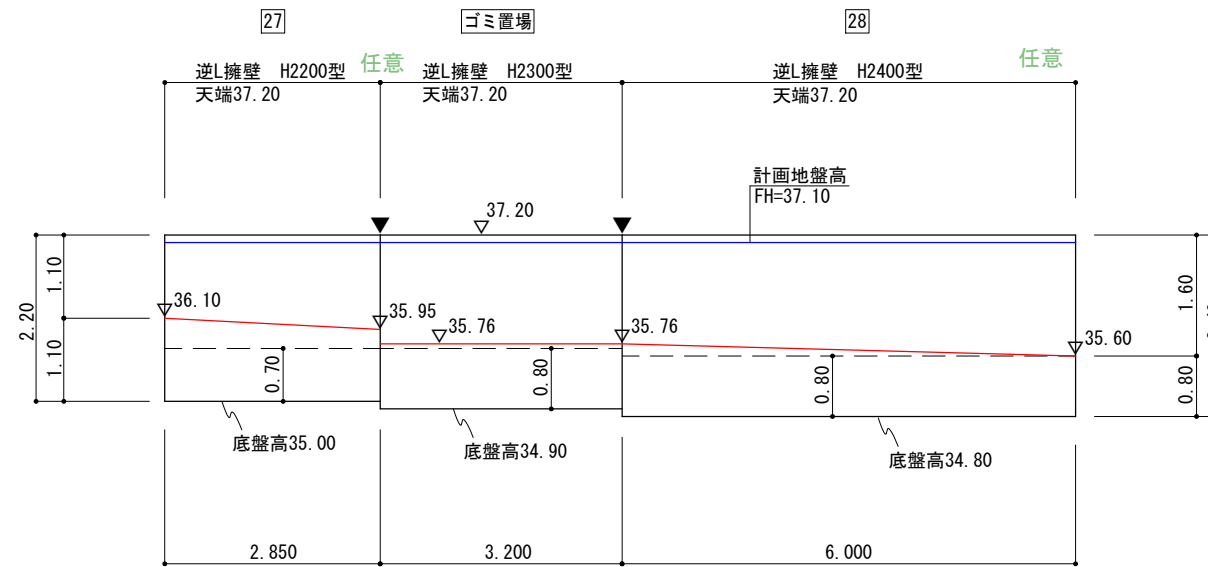
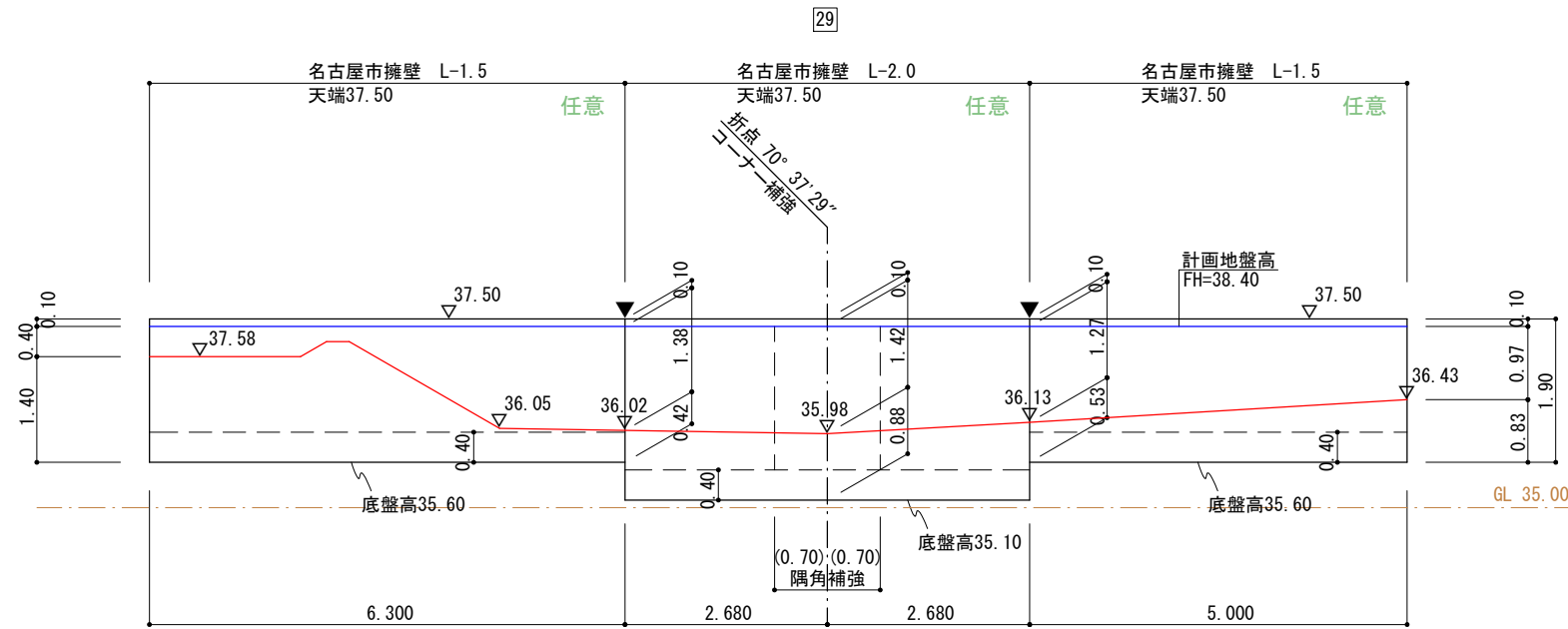
凡例

	計画地盤線
	前面地盤線
	根入れ基準高
	伸縮目地位置
	標高

※水抜穴 (1箇所/3㎡、塩ビ管φ75) を設置します。
 ※床付け時に地盤調査を行い、地耐力不足の場合は地盤改良等を行います。
 ※伸縮目地は底盤まで切断します。

図面作成者 岡崎市宮地町字郷東1番地1 株式会社住まい工房ストローハット 二級建築士 石川貴也	申請地 岡崎市小呂町字三乃己田地内	造成工事	図面番号 66
作成年月日 令和 5年 6月 17日	図面名称 擁壁展開図 (宅地) (5)	縮尺 1/100	

擁壁展開図



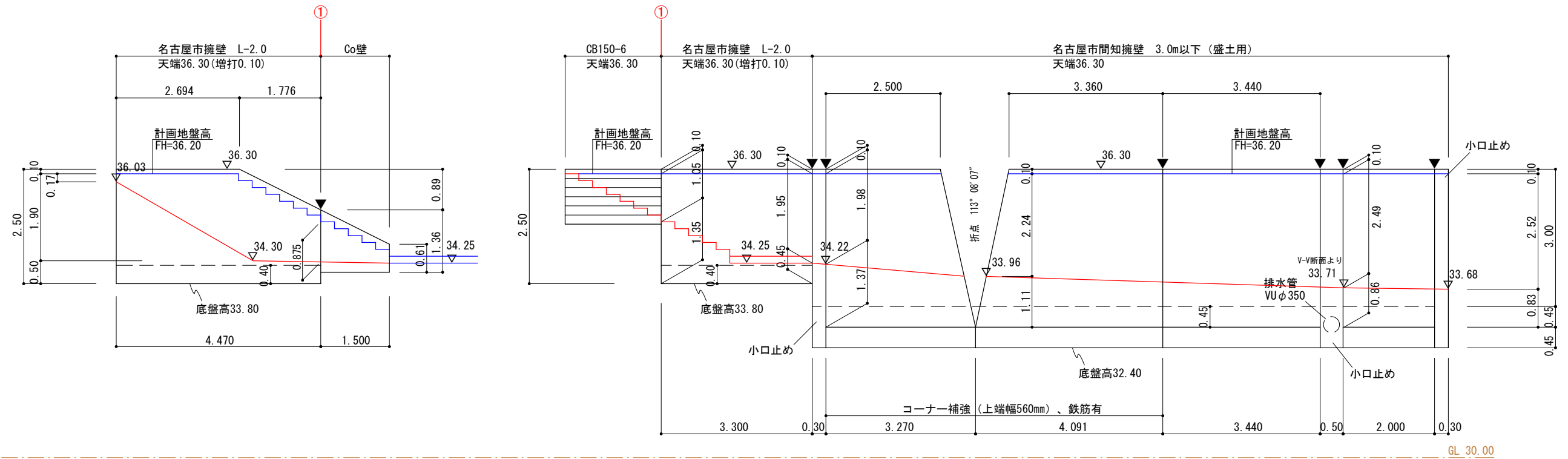
凡例

	計画地盤線
	前面地盤線
	根入れ基準高
	伸縮目地位置
	標高

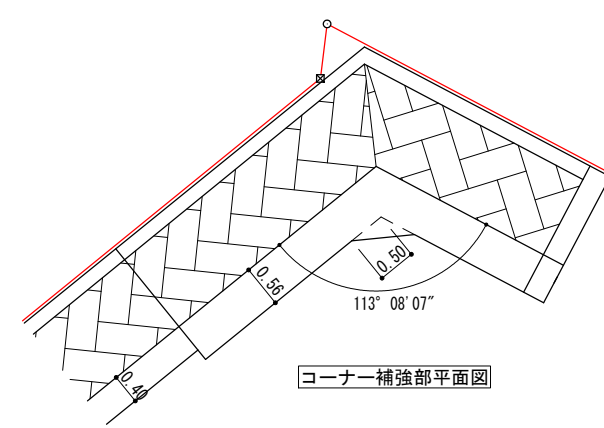
※水抜穴（1箇所/3㎡、塩ビ管φ75）を設置します。
 ※床付け時に地盤調査を行い、地耐力不足の場合は地盤改良等を行います。
 ※伸縮目地は底盤まで切断します。

図面作成者 岡崎市宮地町字郷東1番地1 株式会社住まい工房ストローハット 二級建築士 石川貴也	申請地 岡崎市小呂町字三乃己田地内	造成工事	図面番号 67
作成年月日 令和 5年 6月 17日	図面名称 擁壁展開図(宅地)(6)	縮尺 1/100	

擁壁展開図



GL 30.00



コーナー補強部平面図

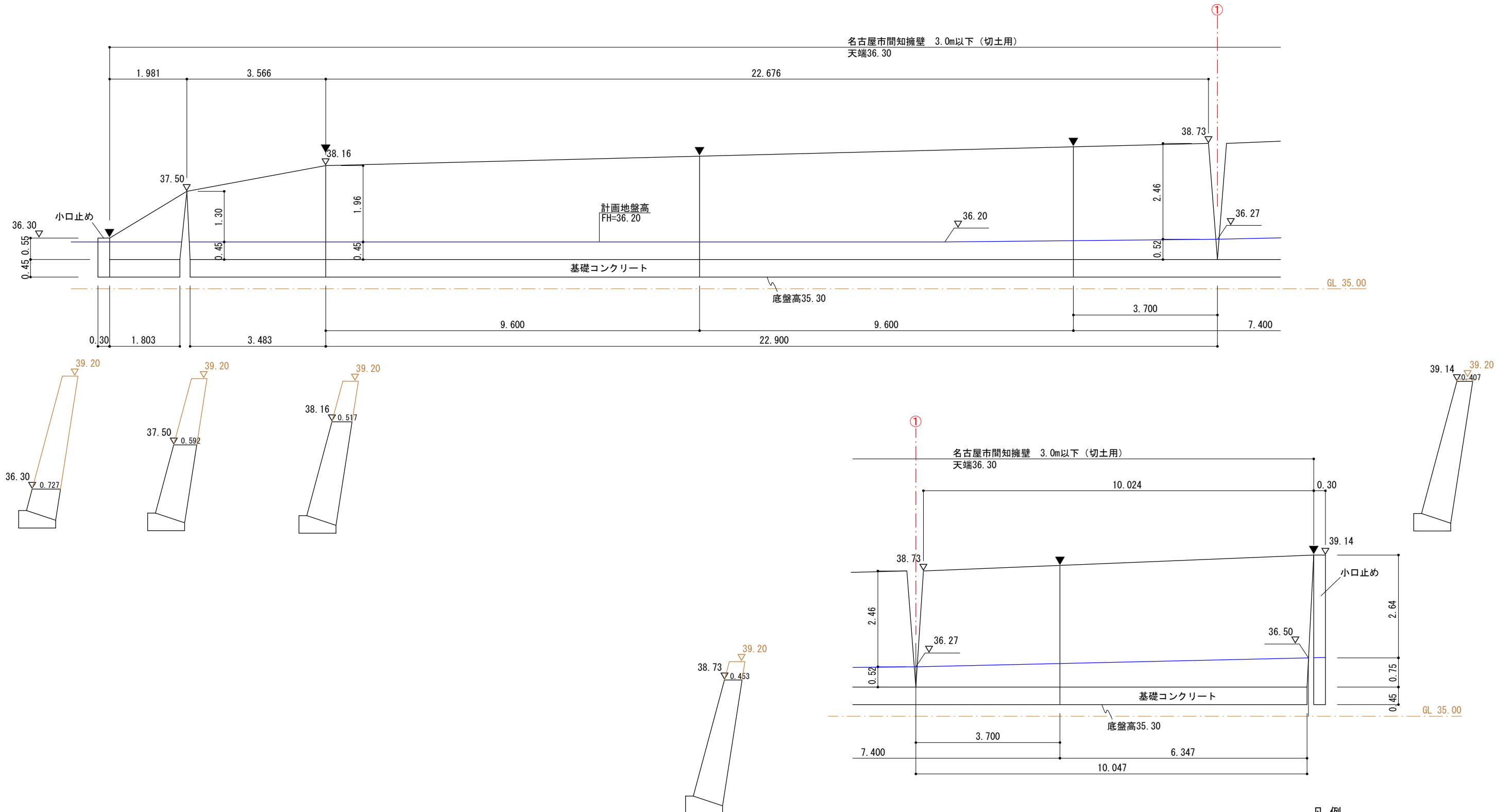
凡例

	計画地盤線
	前面地盤線
	根入れ基準高
	伸縮目地位置
	標高

※水抜穴 (1箇所/3㎡、塩ビ管φ75) を設置します。
 ※床付け時に地盤調査を行い、地耐力不足の場合は地盤改良等を行います。
 ※伸縮目地は底盤まで切断します。

図面作成者 岡崎市宮地町字郷東1番地1 株式会社住まい工房ストローハット 二級建築士 石川貴也	申請地 岡崎市小呂町字三乃己田地内	造成工事	図面番号 60
作成年月日 令和 5年 6月 17日	図面名称 擁壁展開図(公園)(1)	縮尺 1/100	

擁壁展開図



※水抜穴（1箇所/3㎡、塩ビ管φ75）を設置します。
 ※床付け時に地盤調査を行い、地耐力不足の場合は地盤改良等を行います。
 ※伸縮目地は底盤まで切断します。

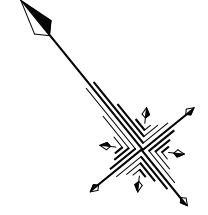
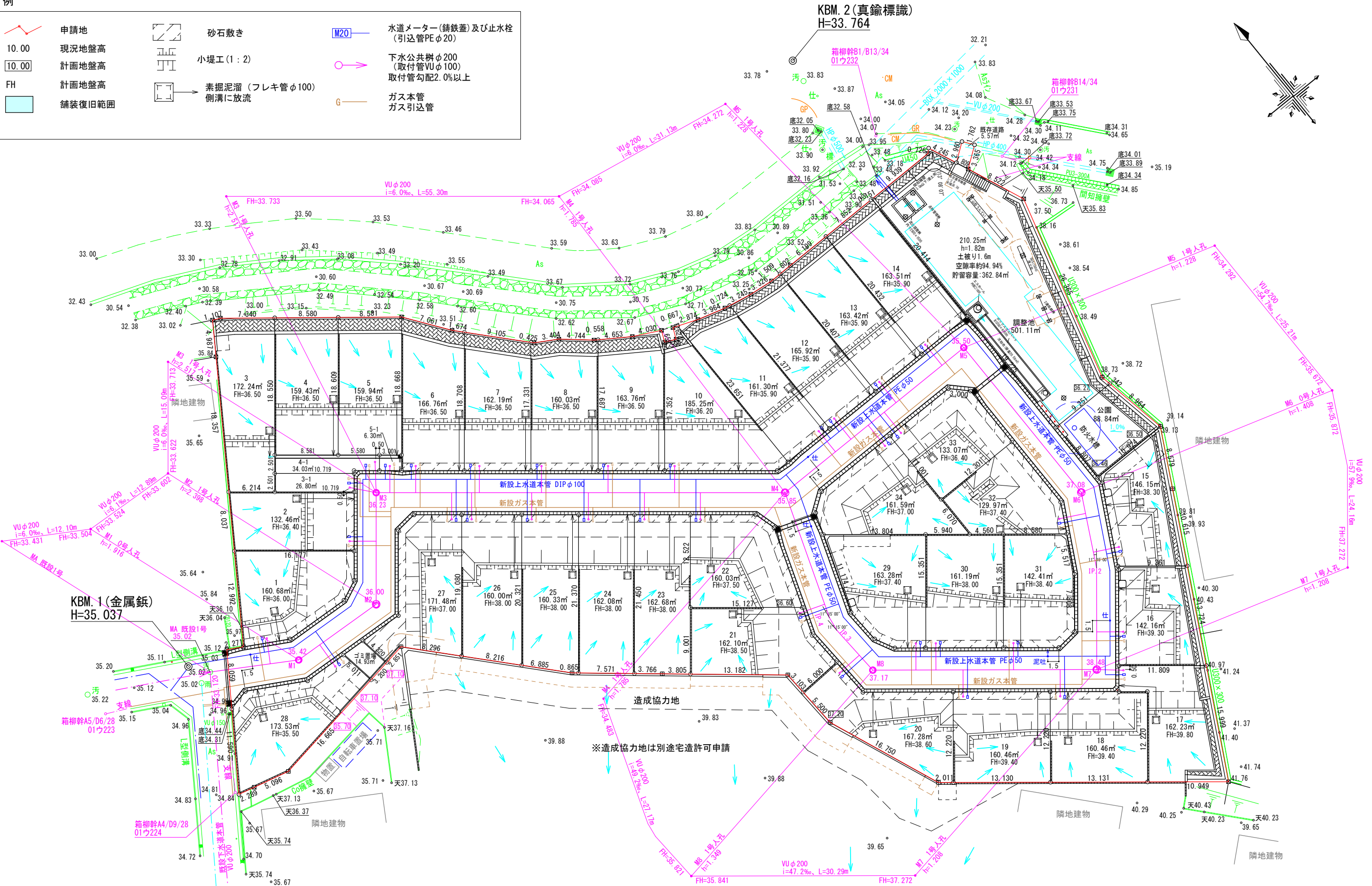
凡例	
—	計画地盤線
—	前面地盤線
---	根入れ基準高
▼	伸縮目地位置
▽	標高

図面作成者 岡崎市宮地町字郷東1番地1 株式会社住まい工房ストローハット 二級建築士 石川貴也	申請地 岡崎市小呂町字三乃己田地内	造成工事	図面番号 61
作成年月日 令和 5年 6月 17日	図面名称 擁壁展開図(公園)(2)	縮尺 1/100	

凡例

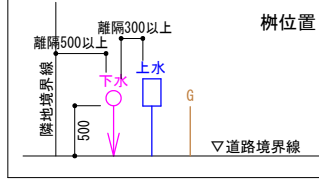
	申請地		砂石敷き		水道メーター(鑄鉄蓋)及び止水栓 (引込管PEφ20)
10.00	現況地盤高		小堤工(1:2)		下水公共柵φ200 (取付管VUφ100) 取付管勾配2.0%以上
	計画地盤高		素掘り泥溜(フレキ管φ100) 側溝に放流		ガス本管 ガス引込管
FH	計画地盤高				
	舗装復旧範囲				

KBM.2(真鍮標識)
H=33.764

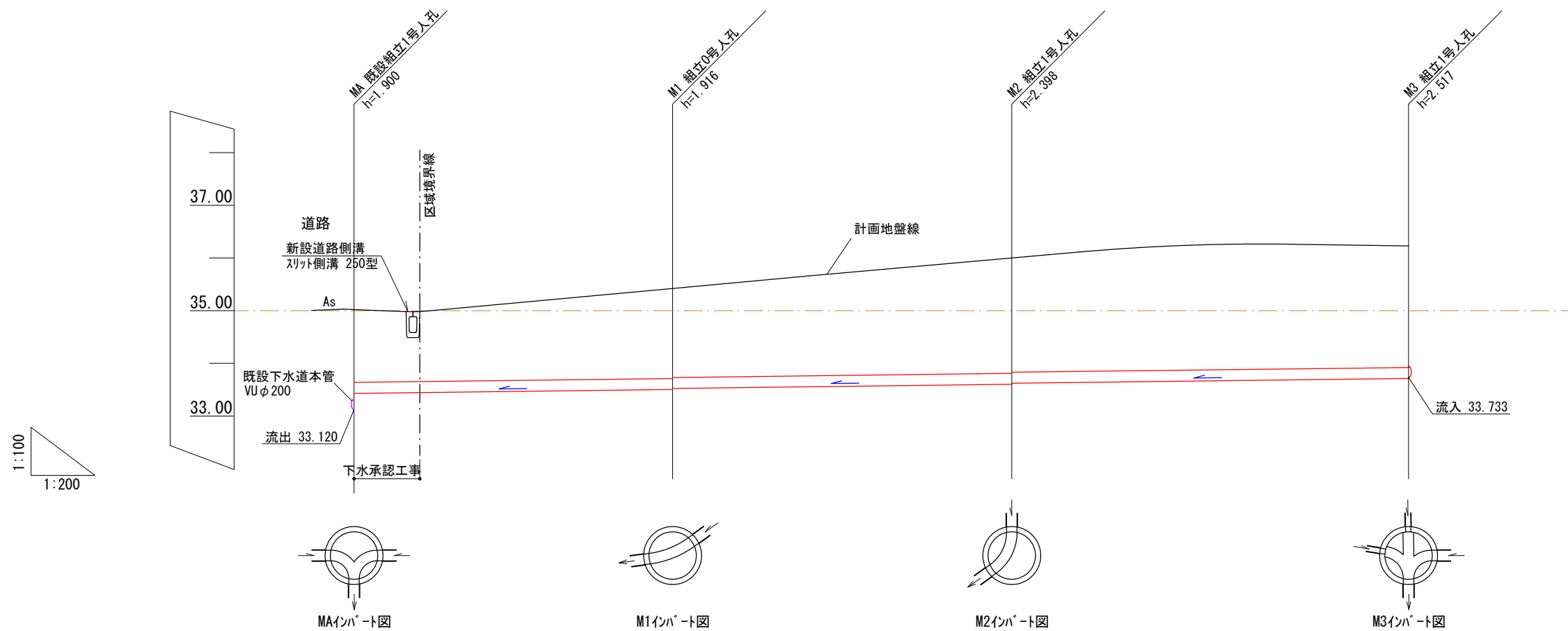


KBM.1(金属板)
H=35.037

造成協力地
※造成協力地は別途宅造許可申請

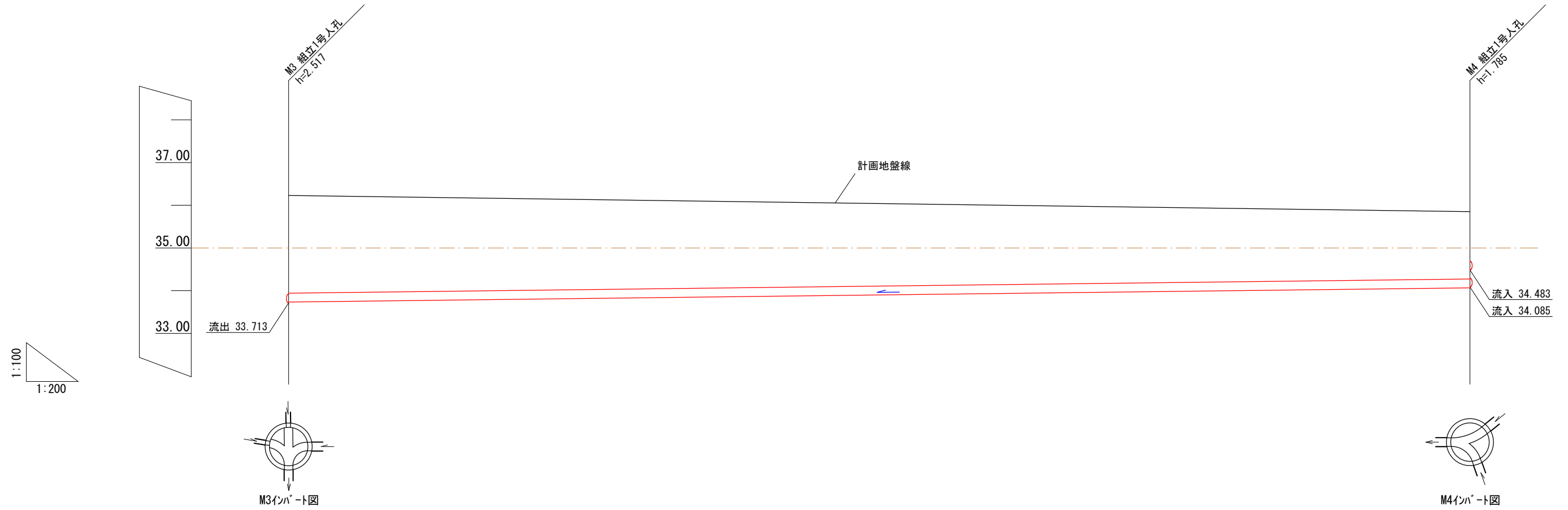


図面作成者 岡崎市宮地町字郷東1番地1 株式会社住まい工房ストローハット 二級建築士 石川貴也	申請地 岡崎市小呂町字三乃己田地内	造成工事	図面番号 27
作成年月日 令和 5年 7月 21日	図面名称 給排水施設設計画平面図	縮尺 1/500	

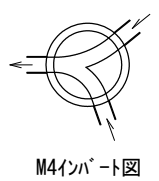
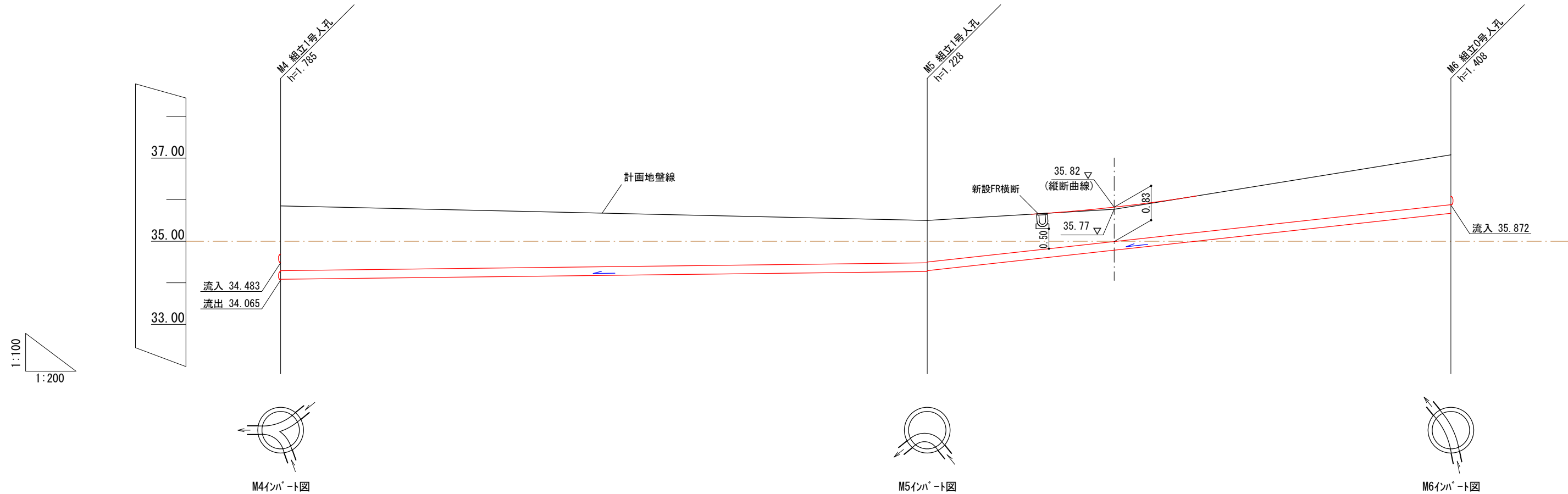


1:100
1:200

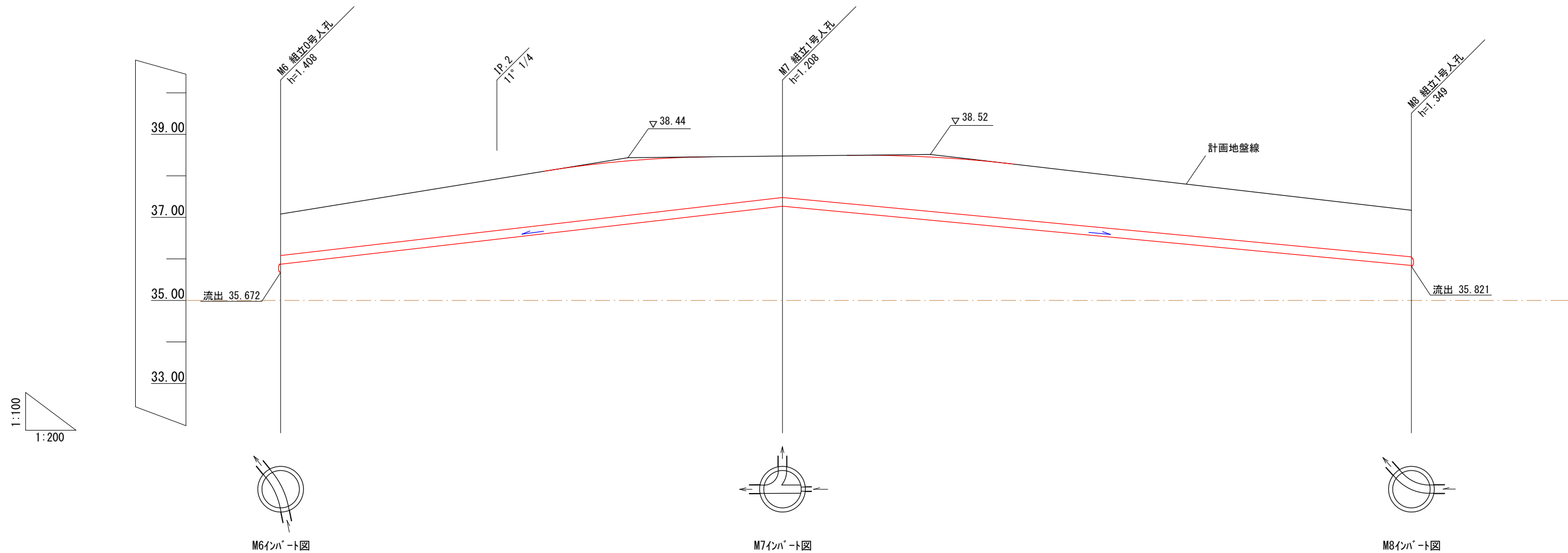
管径勾配	VUφ200 6.0‰		区間距離 12.10m	VUφ200 6.1‰		VUφ200 6.0‰	
土被り	1.69 1.38	1.33		1.71 1.69	2.19 2.17	2.31 2.29	
管底高	33.120 33.431	33.446		33.504 33.524	33.602 33.622	33.713 33.733	
計画地盤高	35.02	34.98		35.42	36.00	36.23	
追加距離	0.00	2.50		12.10	24.99	40.08	
単距離	0.00	2.50		9.60	12.89	15.09	
測点	MA	区域境界		M1	M2	M3	



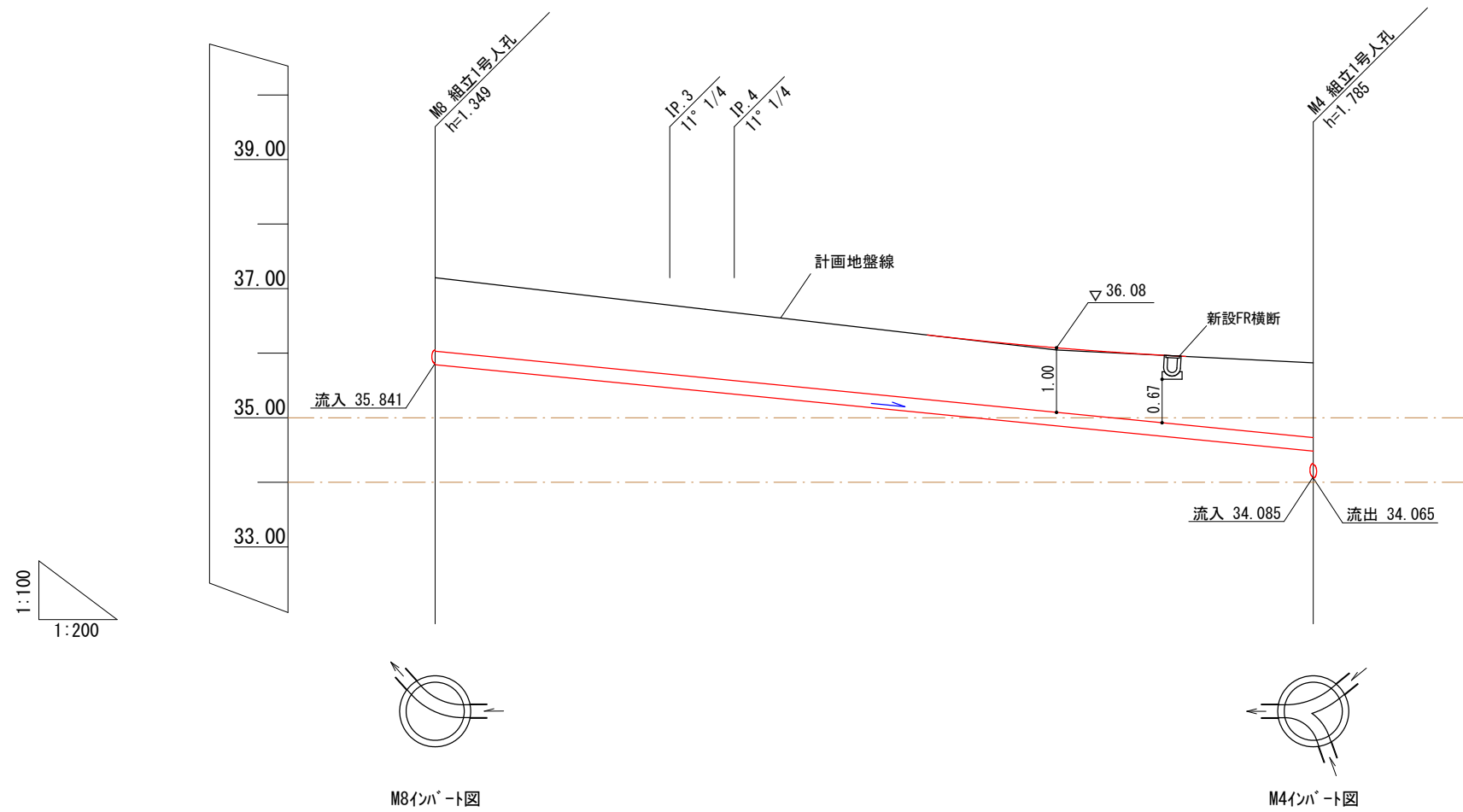
管径勾配		VUφ200 6.0‰	
土被り	2.31 2.29		1.58 1.56
管底高	33.713 33.733		34.065 34.085
計画地盤高	36.23		35.85
追加距離	40.08		95.38
単距離	0.00		55.30
測点	M3		M4



管径勾配	VUφ200 6.0‰		VUφ200 54.7‰		区間距離 25.21m
土被り	1.58 1.56		1.02 1.00	0.78 (0.83)	1.20 1.00
管底高	34.065 34.085		34.272 34.292	34.785 (35.82)	35.672 35.872
計画地盤高	35.85		35.50	35.77 (35.82)	37.08
追加距離	95.38		126.51		151.72
単距離	0.00		31.13	9.00	16.21
測点	M4		M5	道路勾配 変化点	M6



管径勾配	VU φ 200 57.9‰		区間距離 24.16m	VU φ 200 47.2‰	
土被り	1.20 1.00	1.25		1.00 1.00	1.12 1.14
管底高	35.672 35.872	36.475		37.272 37.272	35.841 35.821
計画地盤高	37.08	37.93		38.48	37.17
追加距離	151.72			175.88	206.17
単距離	0.00	10.41		13.75	30.29
測点	M6	IP.2		M7	M8



M8インポート図

M4インポート図

管径勾配	VUφ200 49.2‰				区間距離 27.17m	
土被り	1.12 1.14	1.07	1.05	1.00	1.16 1.58	
管底高	35.841 35.821	35.464	35.365	34.874	34.483 34.065	
計画地盤高	37.17	36.74	36.63	36.08	35.95	
追加距離	206.17				233.34	
単距離	0.00	7.24	2.00	9.98	7.95	
測点	M8	IP.3	IP.4	道路勾配 変化点	M4	

図面作成者
岡崎市宮地町字郷東1番地1
株式会社住まい工房ストローハット
二級建築士 石川貴也

申請地
岡崎市小呂町字三乃己田地内
作成年月日
令和 5年 5月 31日

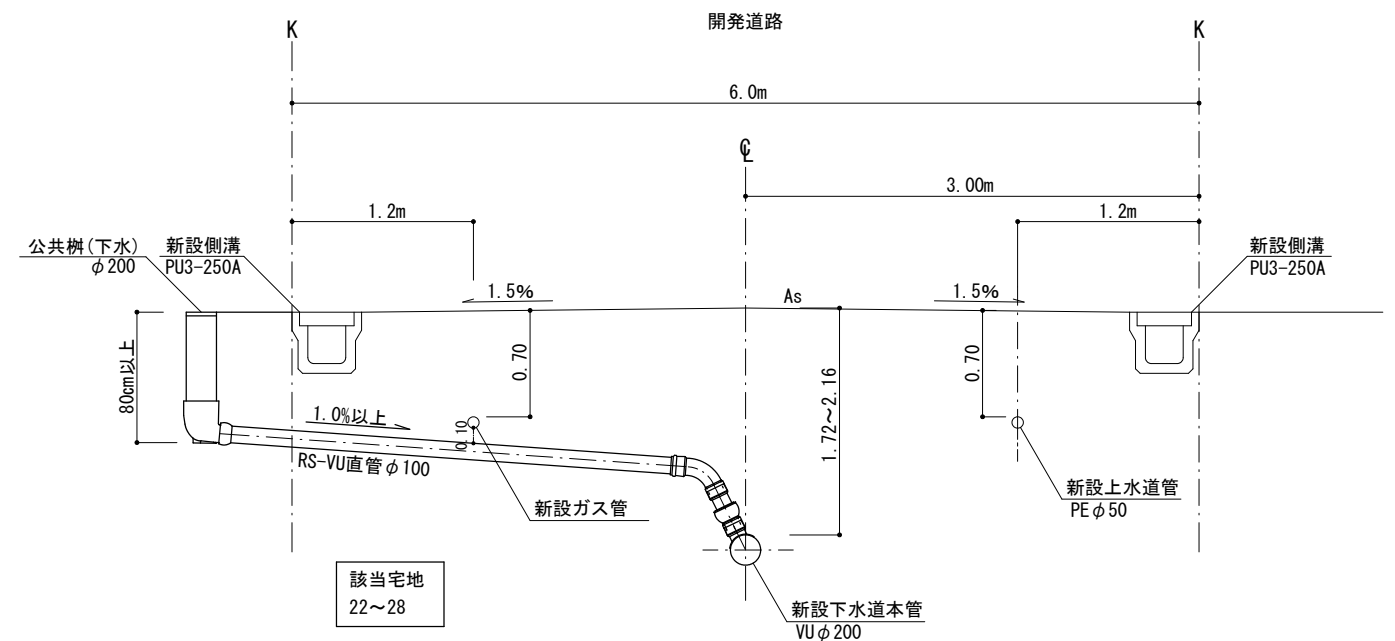
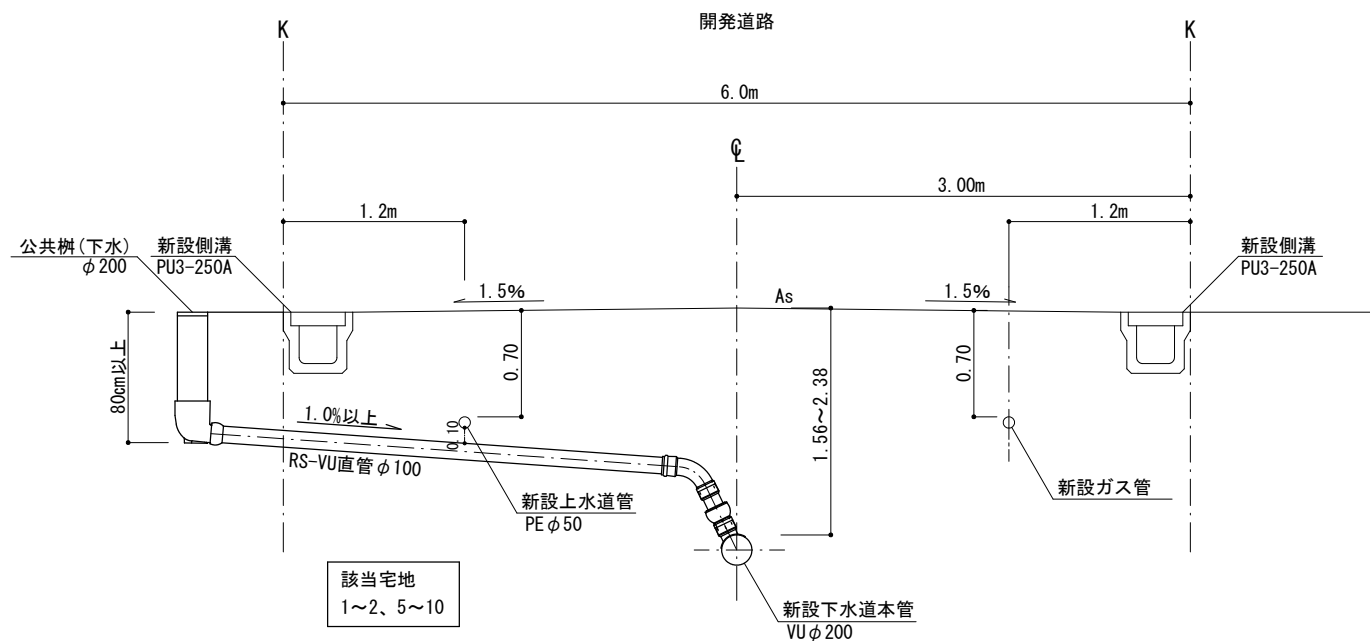
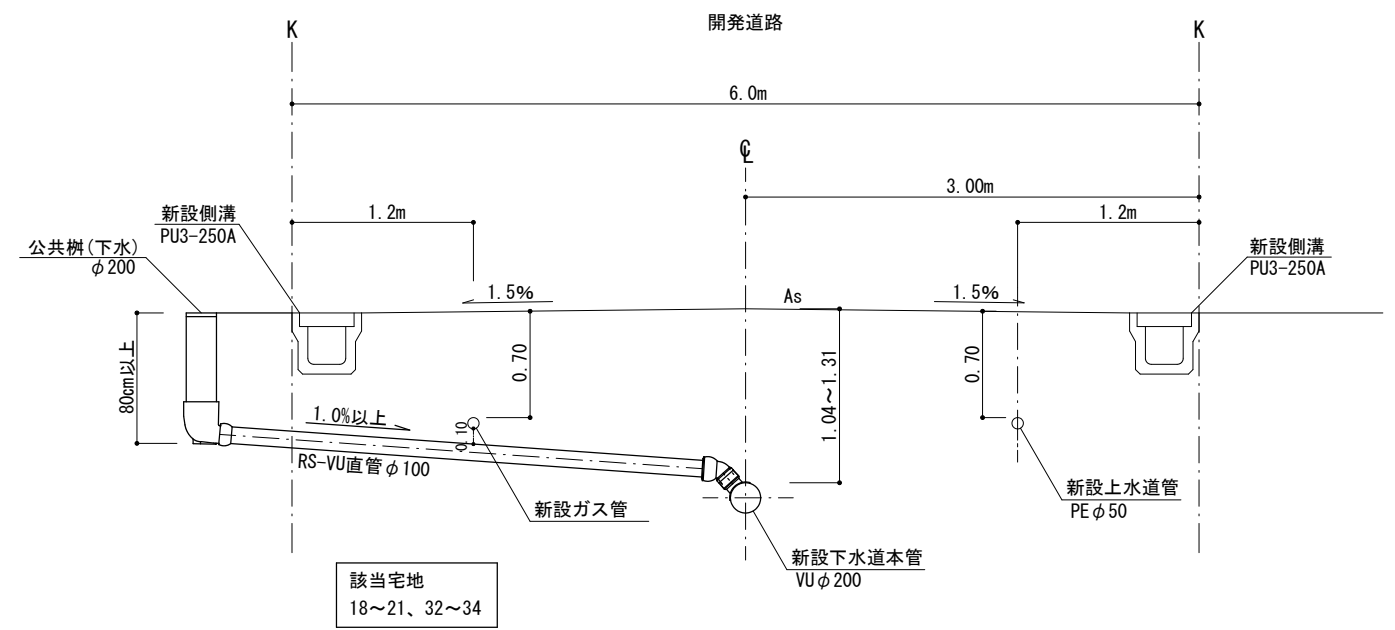
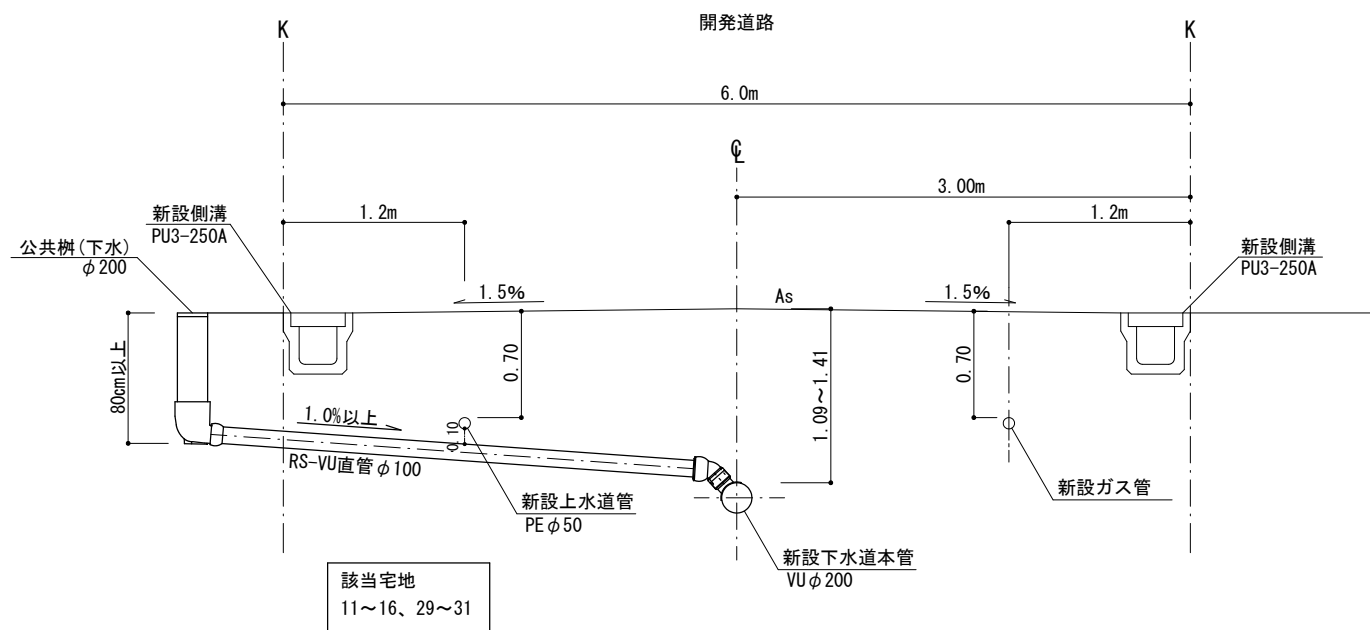
図面名称
下水縦断図 (5)

造成工事
縮尺
図示

図面番号
32

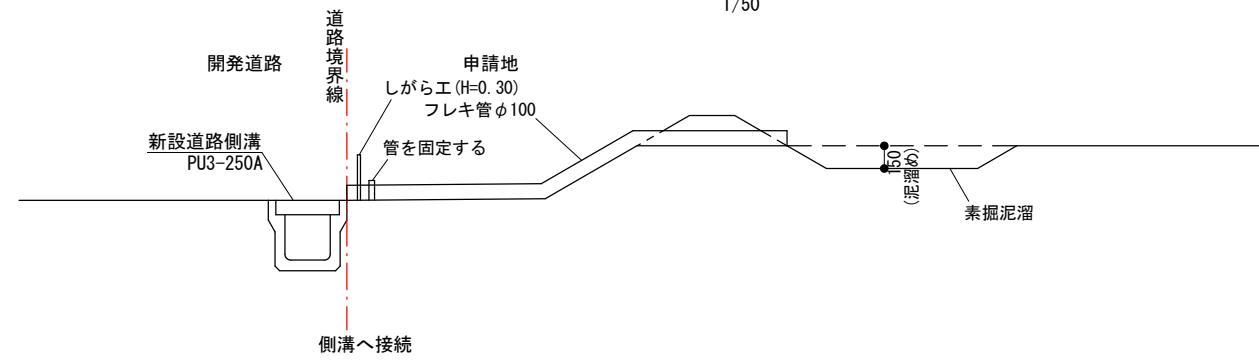
道路標準横断面

1/50



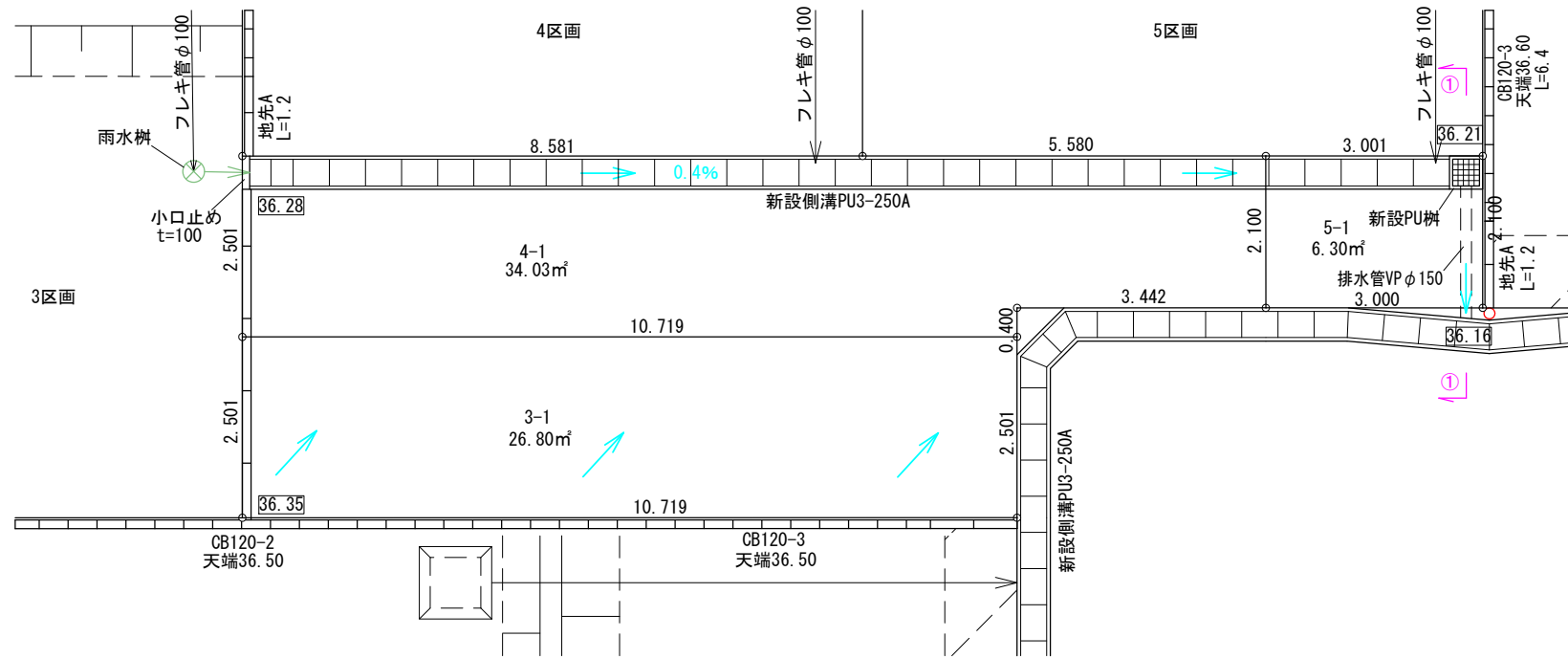
図面作成者 岡崎市宮地町字郷東1番地1 株式会社住まい工房ストローハット 二級建築士 石川貴也	申請地 岡崎市小呂町字三乃己田地内	造成工事	図面番号 39
作成年月日 令和 5年 5月 31日	図面名称 計画横断面	縮尺 1/50	

排水施設構造図
1/50

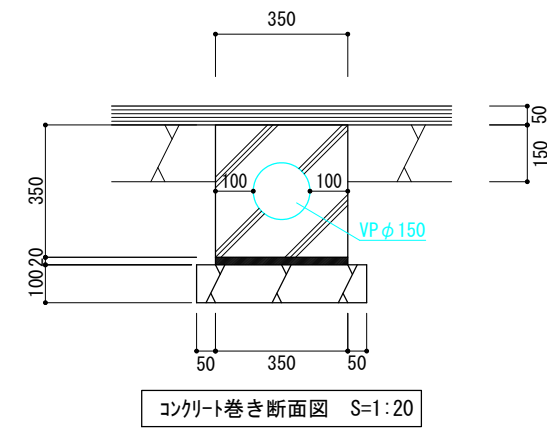
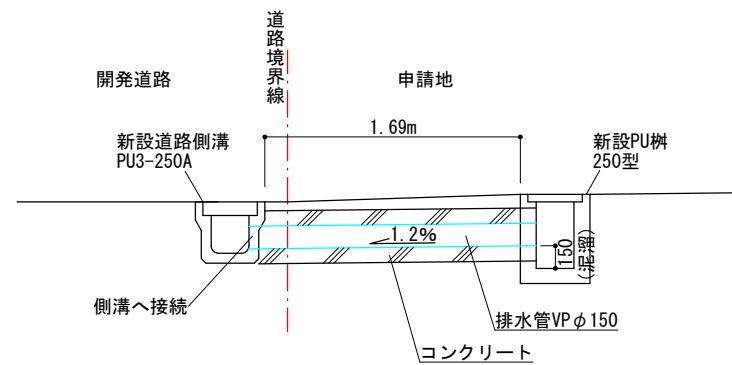


図面作成者 岡崎市宮地町字郷東1番地1 株式会社住まい工房ストローハット 二級建築士 石川貴也	申請地 岡崎市小呂町字三乃己田地内		造成工事 縮尺 図示	図面番号 33
	作成年月日 令和 5年 6月 17日	図面名称 排水施設構造図		

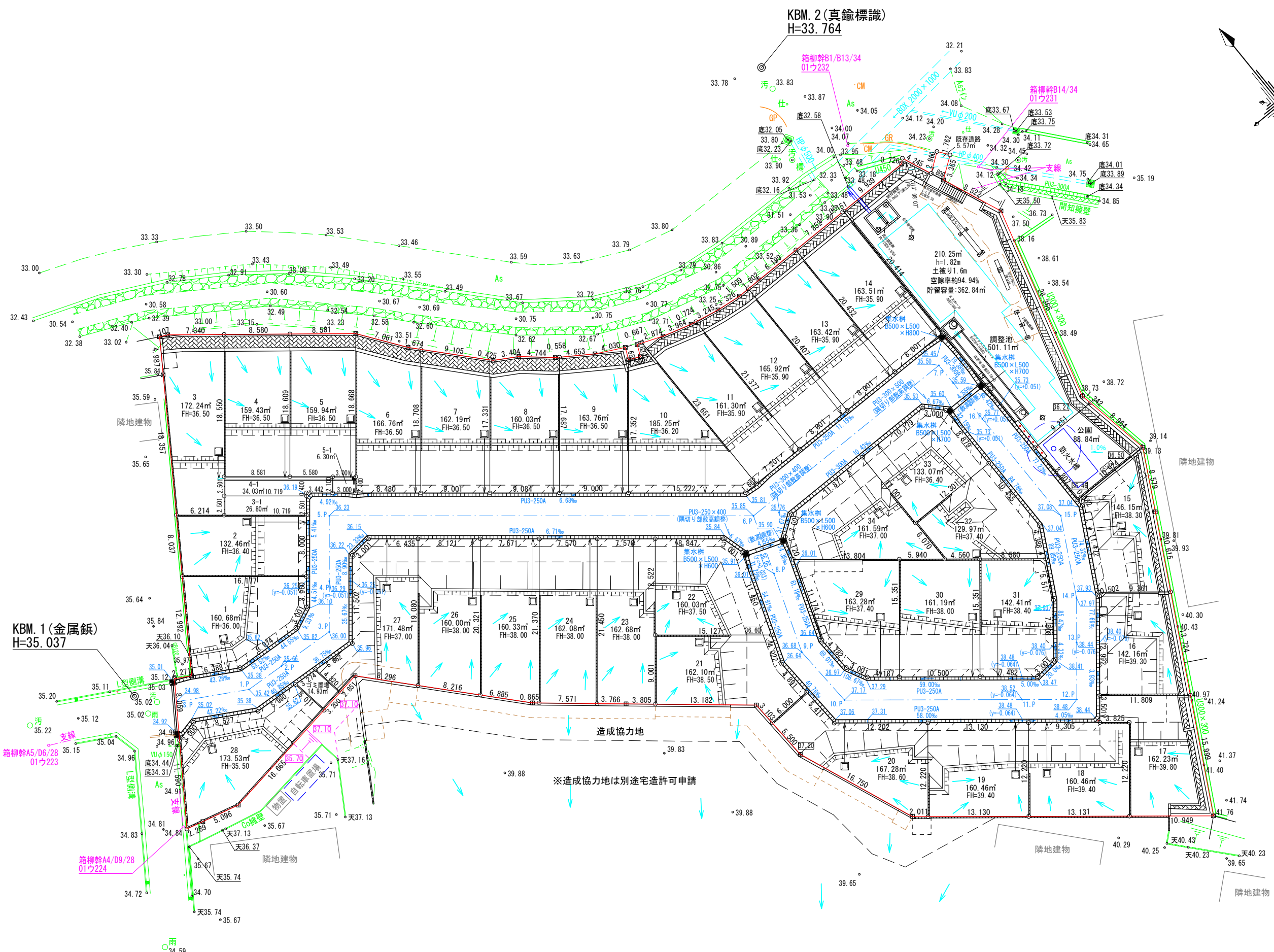
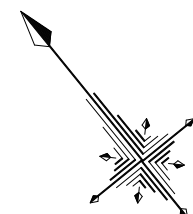
平面図
1/100

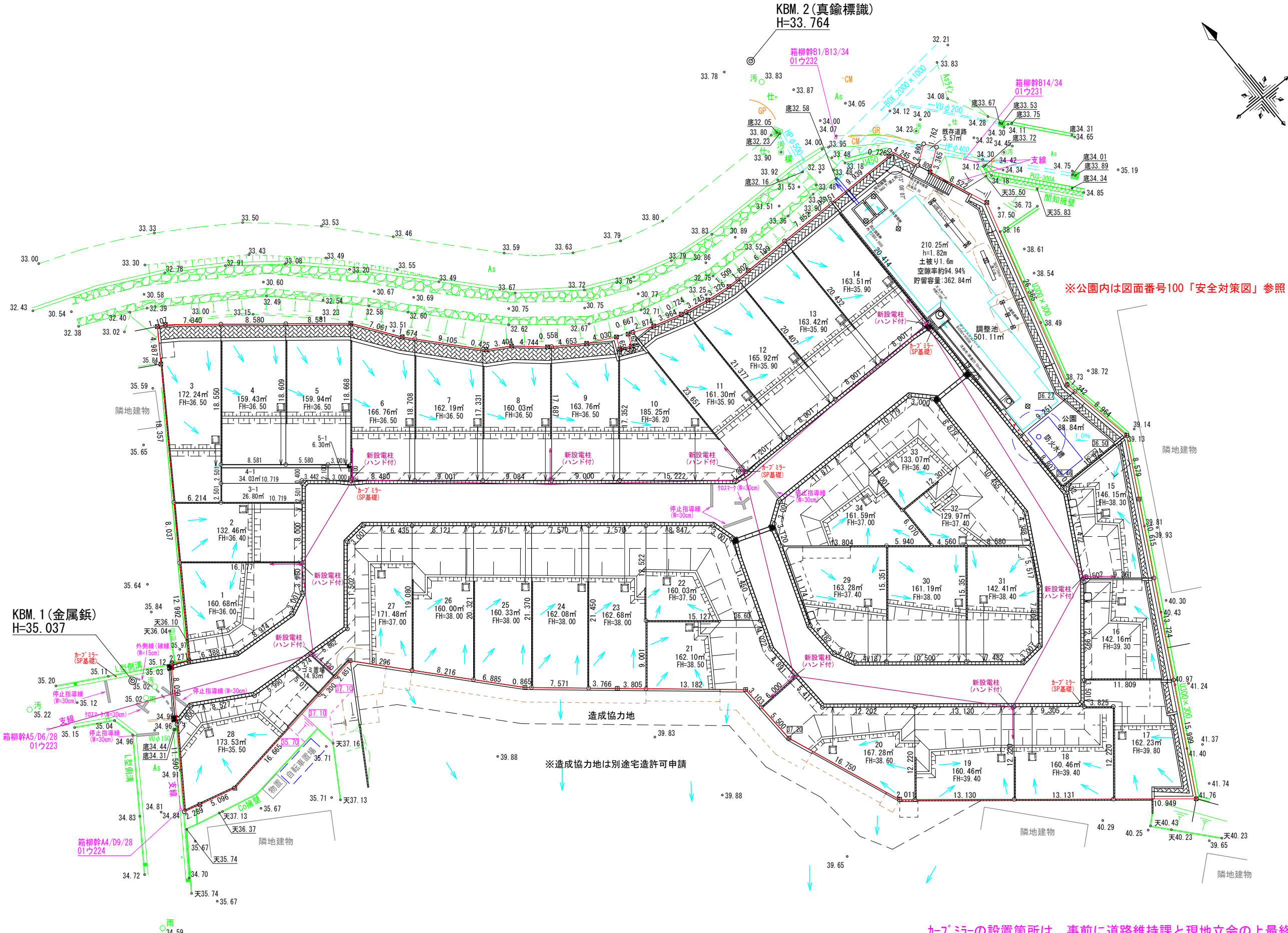
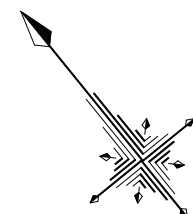


①-①断面
1/50



図面作成者 岡崎市宮地町字郷東1番地1 株式会社住まい工房ストローハット 二級建築士 石川貴也	申請地 岡崎市小呂町字三乃己田地内	造成工事	図面番号 45
	作成年月日 令和 5年 6月 17日	図面名称 排水施設構造図(2)	





※公園内は図面番号100「安全対策図」参照

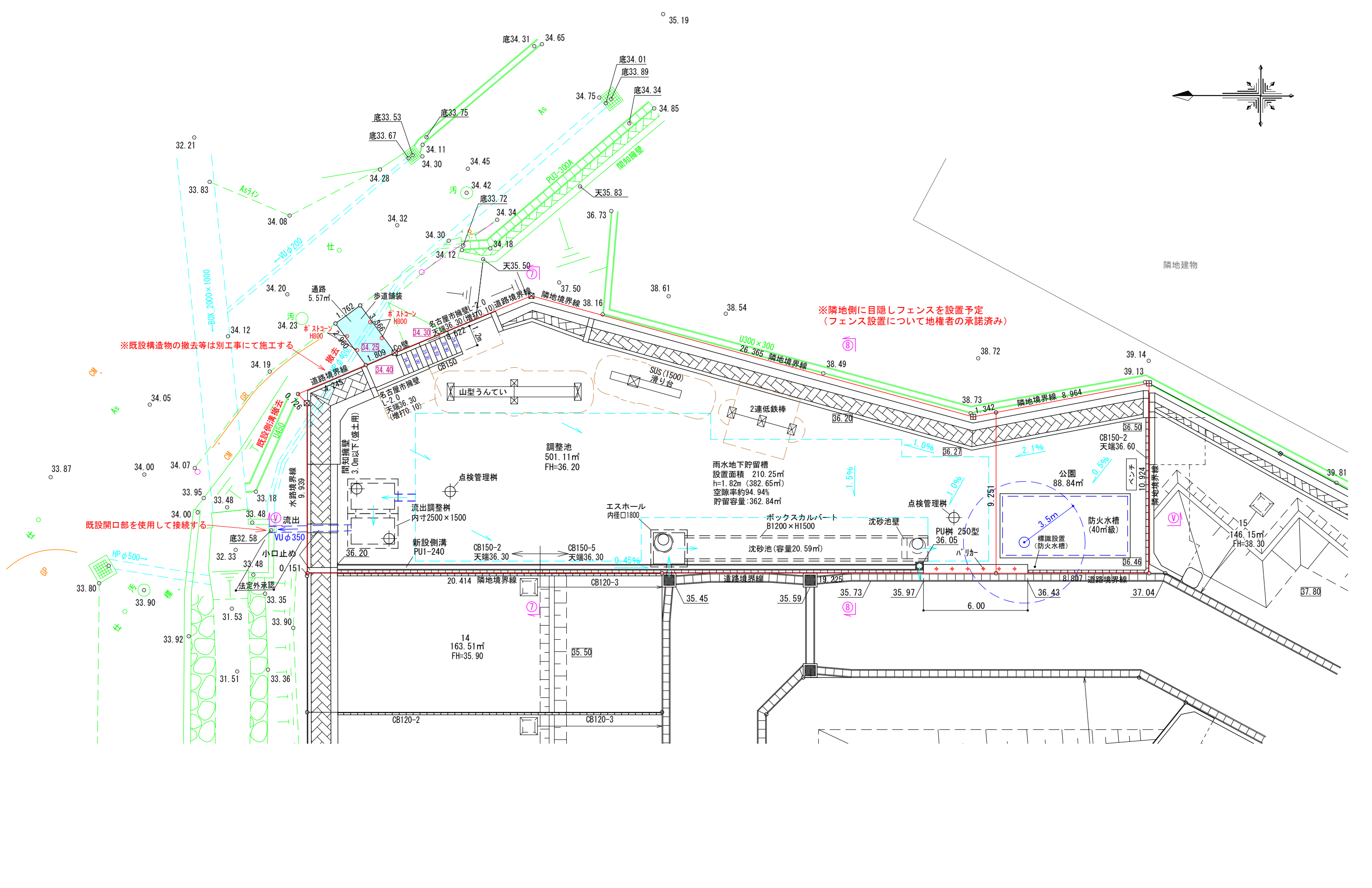
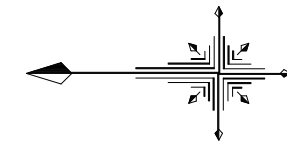
※造成協力地は別途宅造許可申請

カブミの設置箇所は、事前に道路維持課と現地立会の上最終決定すること

KBM. 1 (金属鋳)
H=35.037

KBM. 2 (真鍮標識)
H=33.764

図面作成者 岡崎市宮地町字郷東1番地1 株式会社住まい工房ストローハット 二級建築士 石川貴也	申請地 岡崎市小呂町字三乃己田内	造成工事	図面番号 99
	作成年月日 令和 5年 7月 21日	図面名称 安全施設図・電柱計画図	

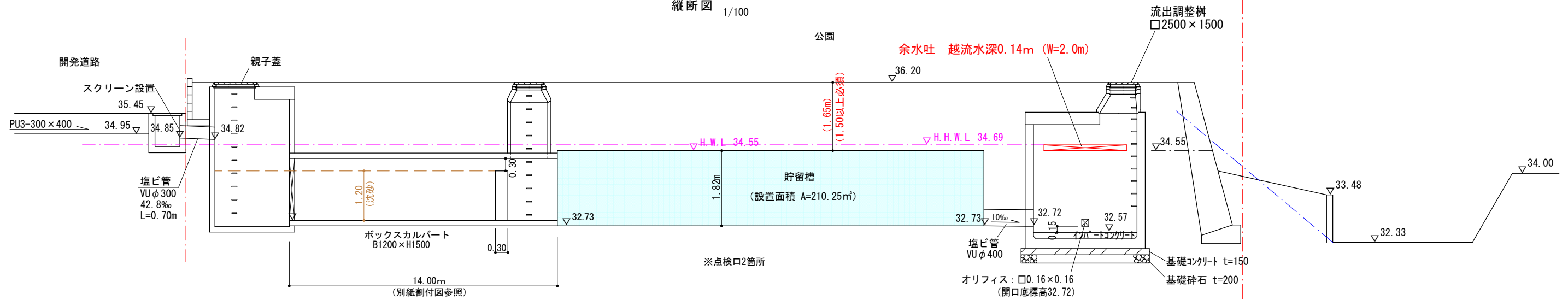


図面作成者 岡崎市宮地町字郷東1番地1 株式会社住まい工房ストローハット 二級建築士 石川貴也	申請地 岡崎市小呂町字三乃己田地内	造成工事	図面番号 54
	作成年月日 令和 5年 6月 12日	図面名称 公園・調整池 平面図	

※土被りの設定について

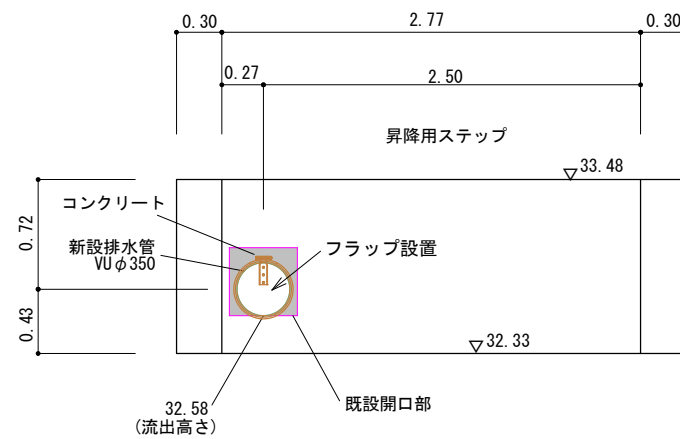
公園の設定地盤高さは標準で36.20としていますが、公園内の地表面は勾配になっており、(0.5%~2.0%程度)地表面が一番低い部分での土被りが1.50に設定されています。

縦断図 1/100

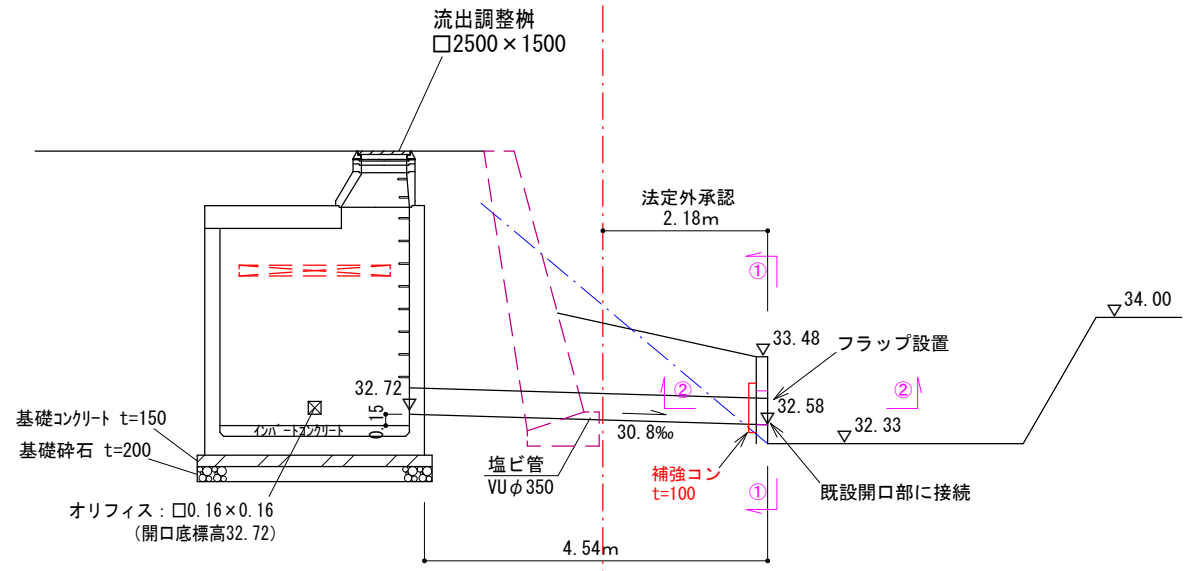
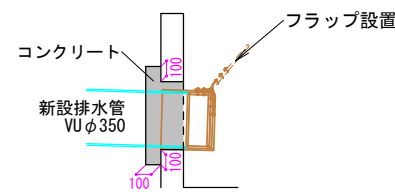


30.00

①-①断面 1/50

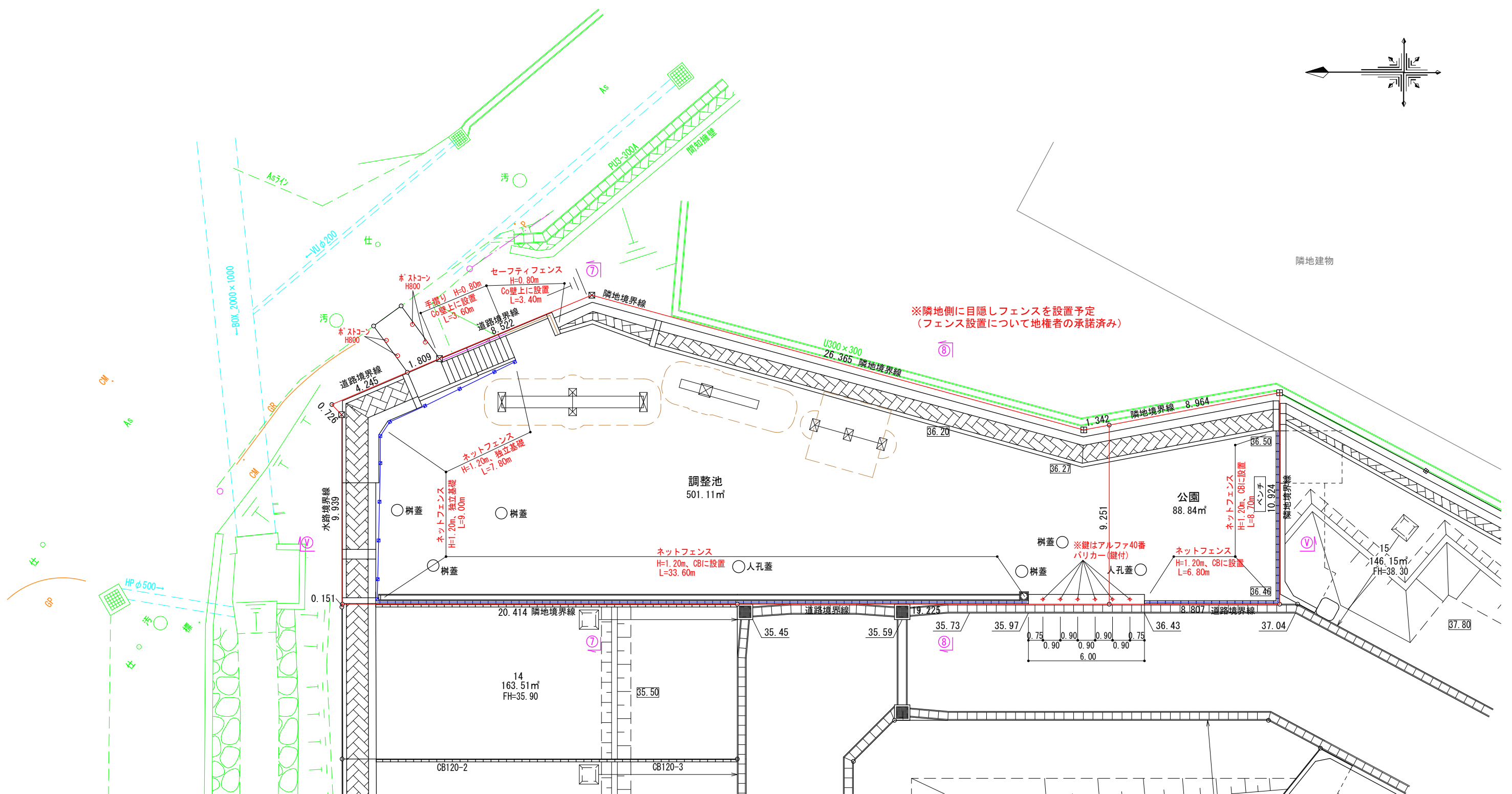


②-②断面 1/50



30.00

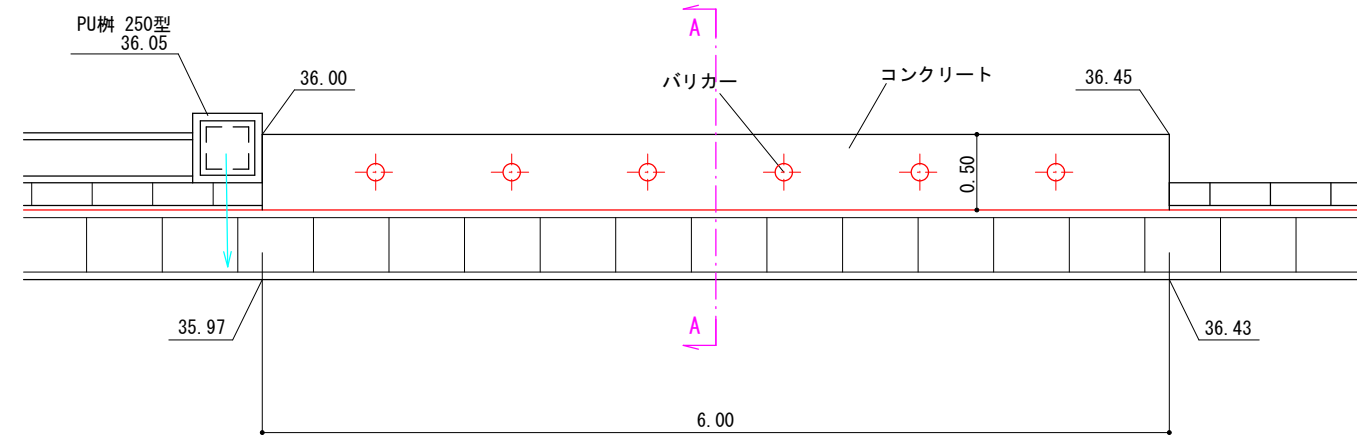
図面作成者 岡崎市宮地町字郷東1番地1 株式会社住まい工房ストローハット 二級建築士 石川貴也	申請地 岡崎市小呂町字三乃己田地内	造成工事	図面番号 55
作成年月日 令和 5年 5月 11日	図面名称 調整池 縦断図	縮尺 1/100	



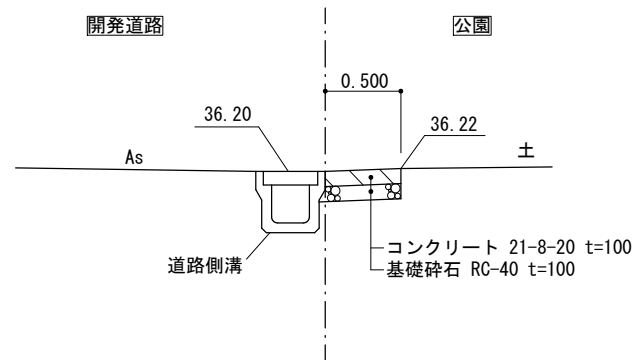
※隣地側に目隠しフェンスを設置予定
(フェンス設置について地権者の承諾済み)

図面作成者 岡崎市宮地町字郷東1番地1 株式会社住まい工房ストローハット 二級建築士 石川貴也	申請地 岡崎市小呂町字三乃己田地内	造成工事	図面番号 100
	作成年月日 令和 5年 5月 19日	図面名称 安全対策図	縮尺 1/200

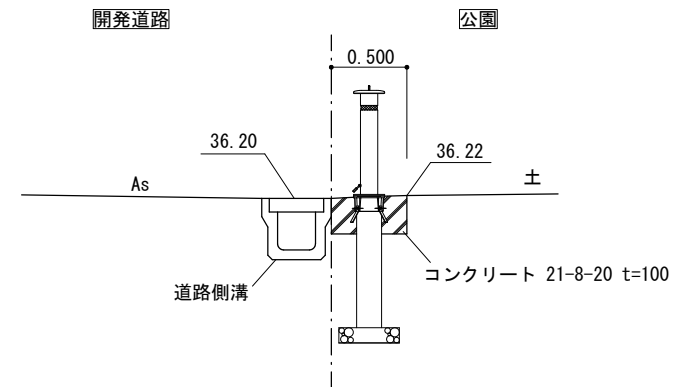
平面図



A-A断面図

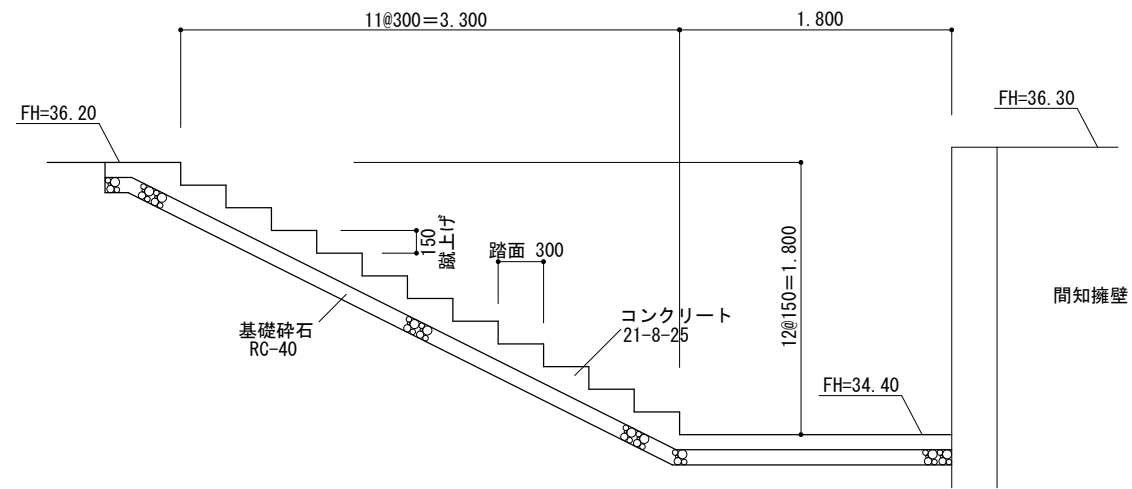


バリカー設置部

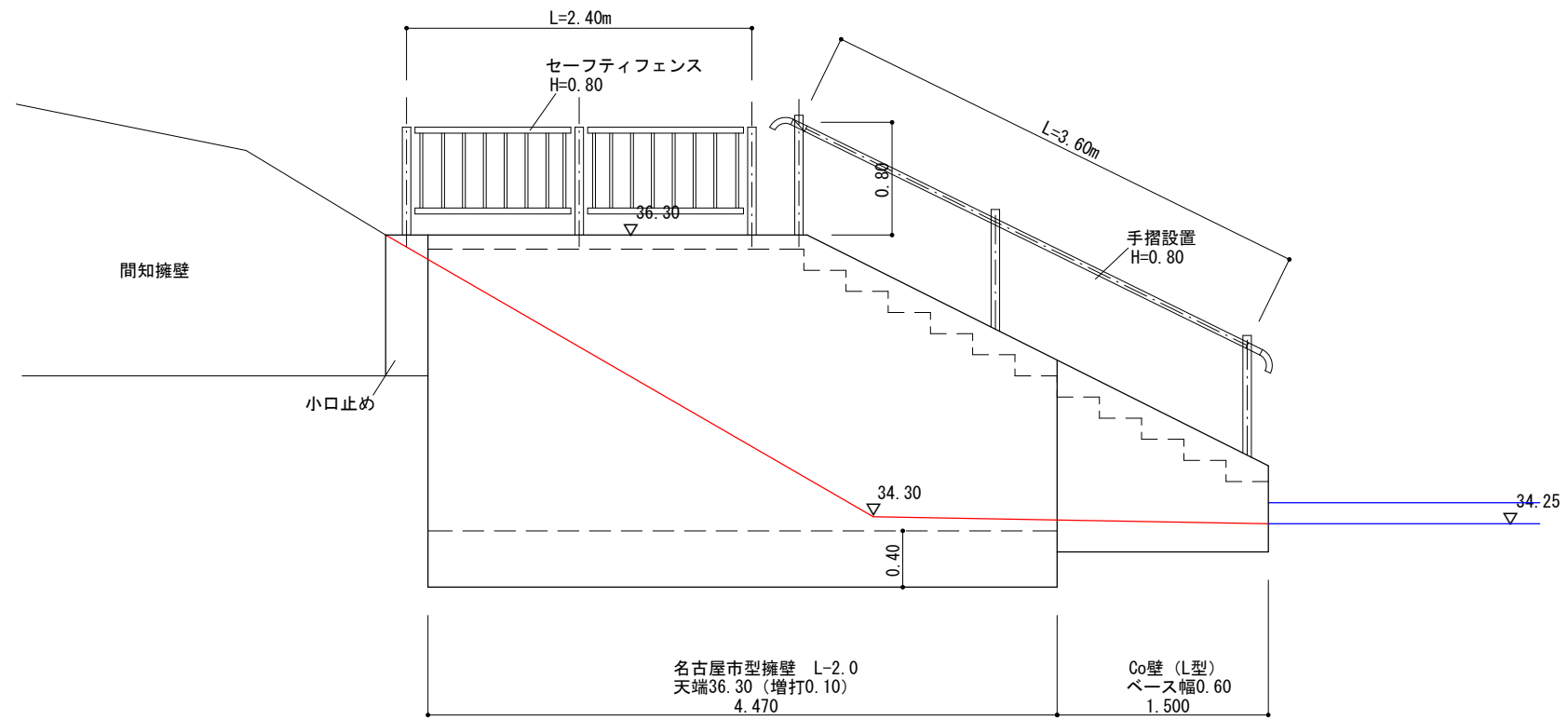


図面作成者 岡崎市宮地町字郷東1番地1 株式会社住まい工房ストローハット 二級建築士 石川貴也	申請地 岡崎市小呂町字三乃己田地内	造成工事	図面番号 102
	作成年月日 令和 5年 5月 11日	図面名称 公園出入口詳細図	

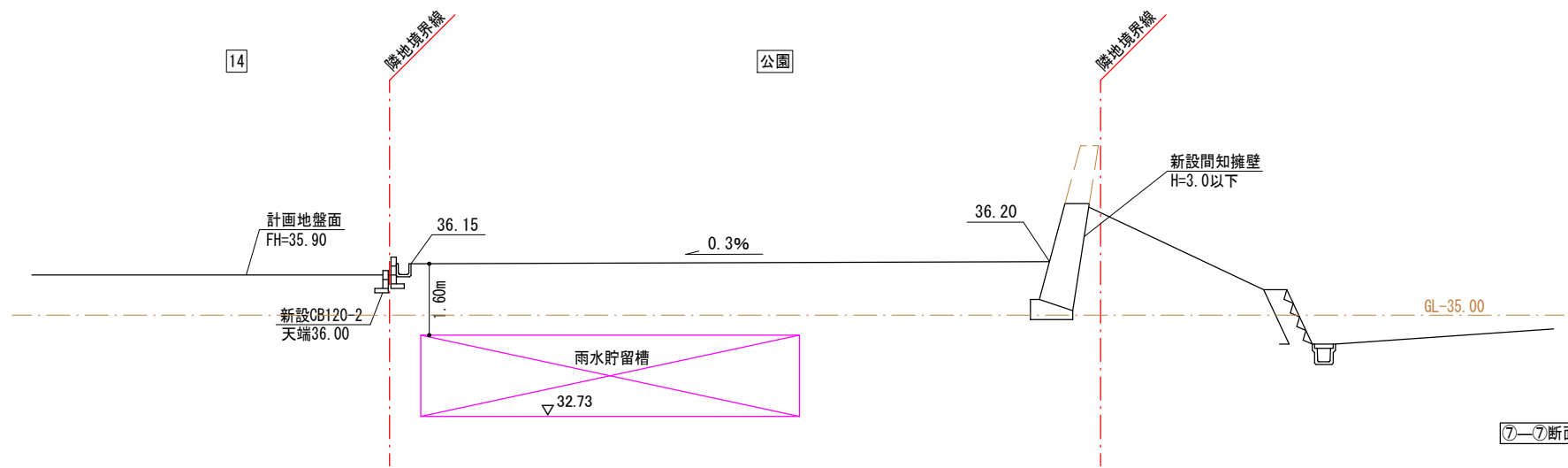
階段工



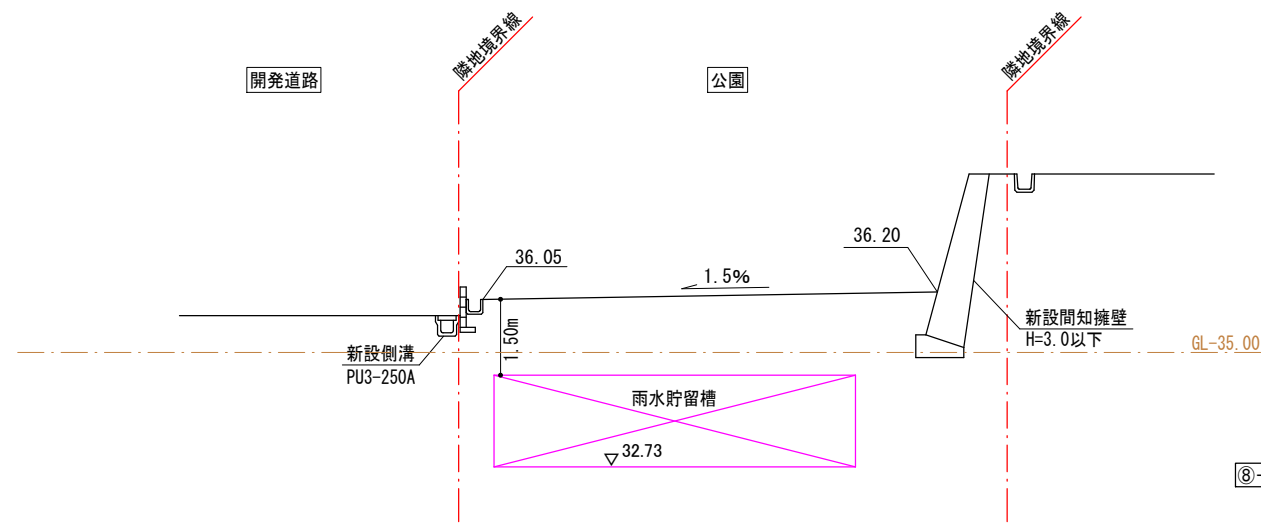
防護柵工



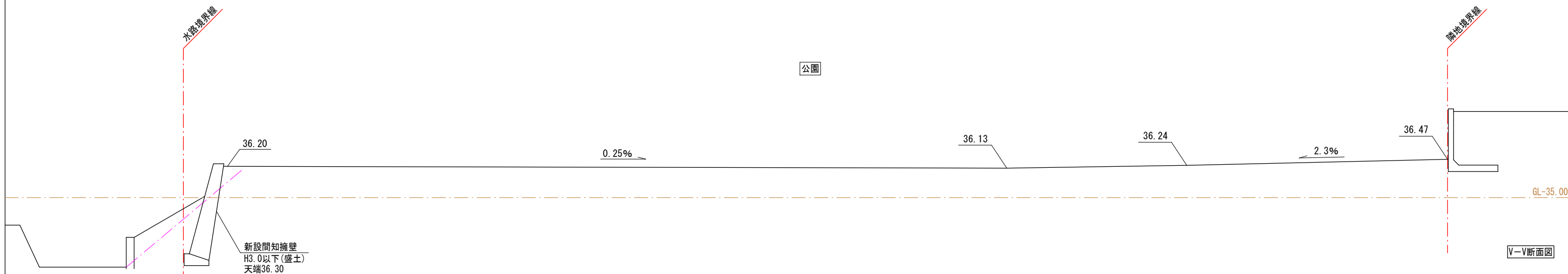
図面作成者 岡崎市宮地町字郷東1番地1 株式会社住まい工房ストローハット 二級建築士 石川貴也	申請地 岡崎市小呂町字三乃己田地内	造成工事	図面番号 56
	作成年月日 令和 5年 5月 11日	図面名称 階段工・防護柵工	縮尺 1/50



⑦-⑦断面図



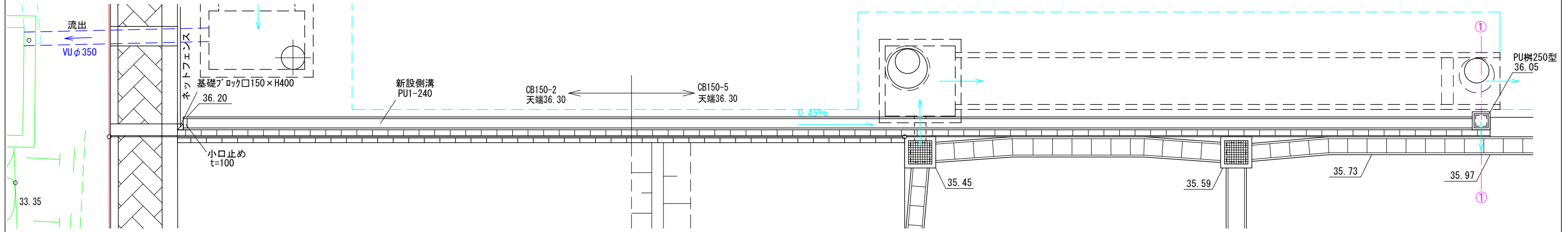
⑧-⑧断面図



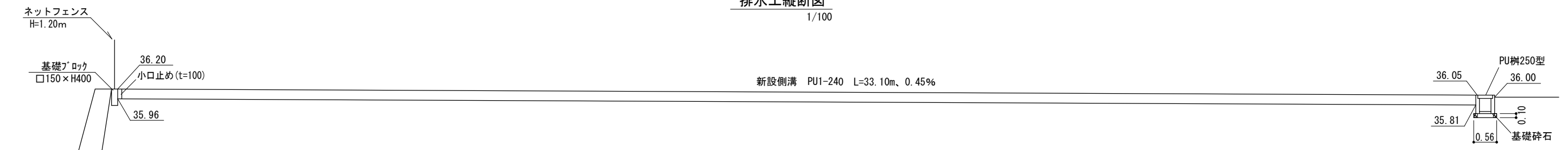
V-V断面図

図面作成者 岡崎市宮地町字郷東1番地1 株式会社住まい工房ストローハット 二級建築士 石川貴也	申請地 岡崎市小呂町字三乃己田地内	造成工事	図面番号 103
	作成年月日 令和 5年 5月 11日	図面名称 公園内横断面図	縮尺 1/150

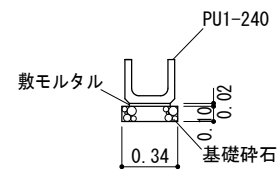
排水工平面図
1/100



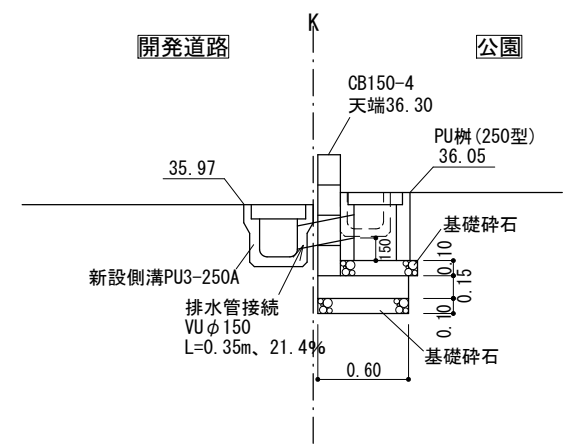
排水工縦断面図
1/100



U型側溝 標準断面図
1/50



①-①断面
1/50



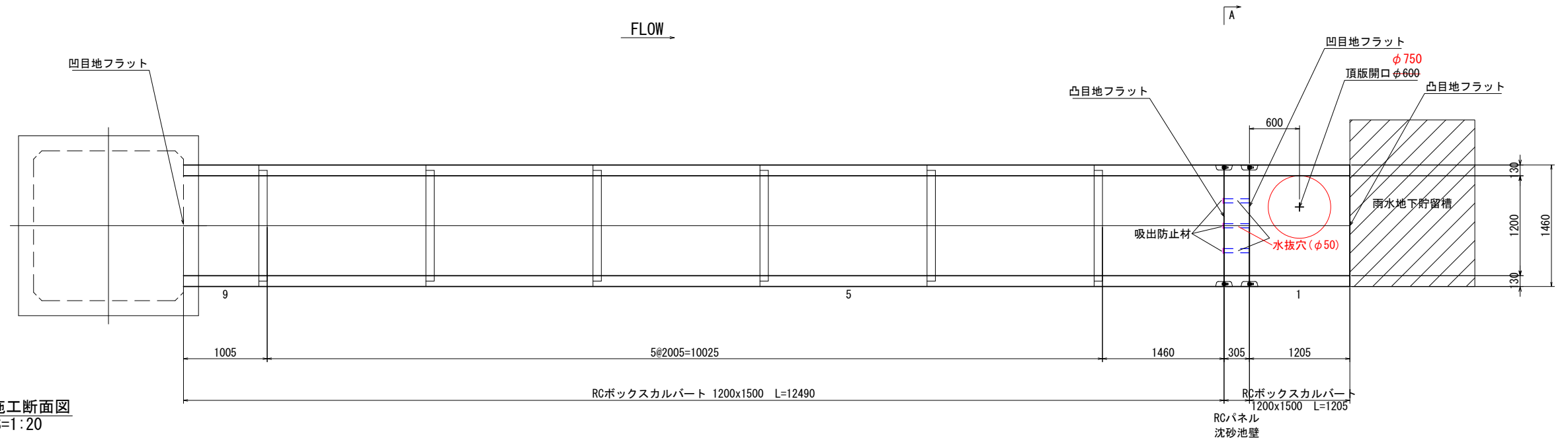
図面作成者 岡崎市宮地町字郷東1番地1 株式会社住まい工房ストローハット 二級建築士 石川貴也	申請地 岡崎市小呂町字三乃己田地内	作成年月日 令和 5年 6月 12日	図面名称 排水工 (公園)	造成工事 縮尺 図示	図面番号 57
--	----------------------	-----------------------	------------------	------------------	------------

RCボックスカルバート割付図

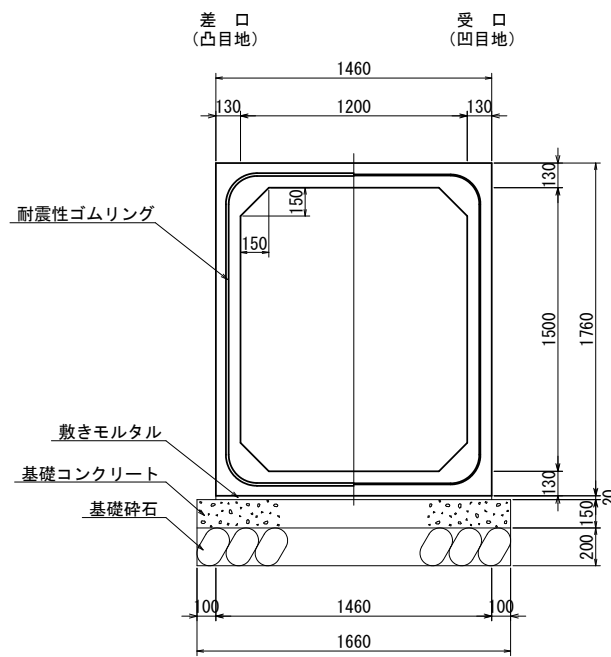
規格：1200x1500

平面割付図
S=1:30

FLOW

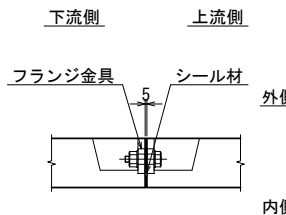


標準施工断面図
S=1:20



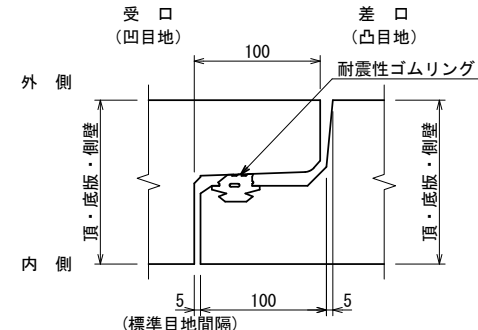
フランジ金具連結詳細図

S=1:10



継手部詳細図

S=1:3



*耐震性ゴムリングは工場埋め込み製作とする。

- *製品の延びとして5mm考慮する。
- *布設は、通常施工(耐震継手タイプ)とする。
- *継ぎ目は行わない。
- *BOXパネル間はフランジ金具にて行い、M16のボルトを使用する。
なお、側壁外側での連結のため、作業スペースを確保すること。
- *支持地盤において必要地耐力を有しているか調査し、必要な処置を施すこと。

RCボックスカルバート 数量表

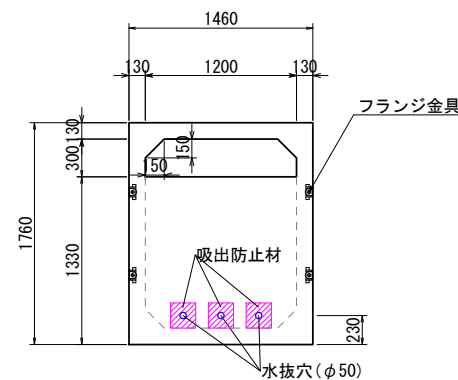
規格 (B x H x L)	種別	本数	製品NO.
1200x1500x2000	標準	5	図参照
1200x1500x1200	短尺、両フラット 頂版開口φ600 フランジ金具付	1	1
1200x1500x1455	短尺、凸目地フラット フランジ金具付	1	3
1200x1500x1000	短尺、凹目地フラット	1	9
合計		8	

RCパネル 数量表

規格 (B x H x L)	種別	本数	製品NO.
1460x1760x300	開口1200x300 フランジ金具付	1	2
合計		1	

A-A断面図

S=1:30



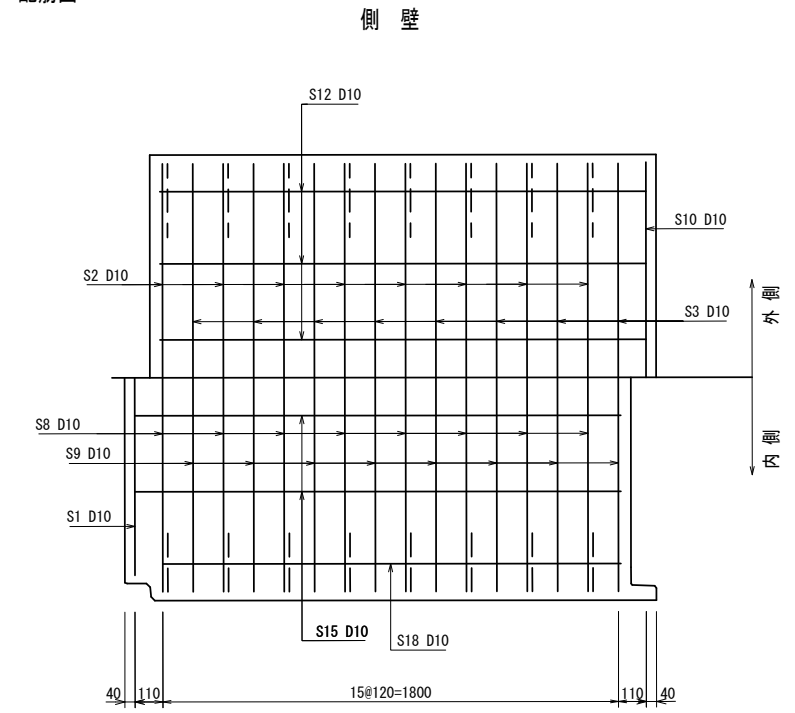
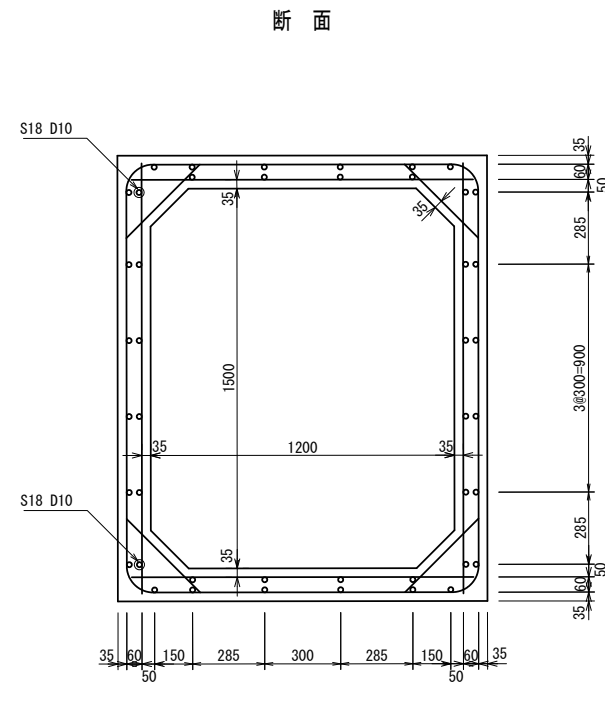
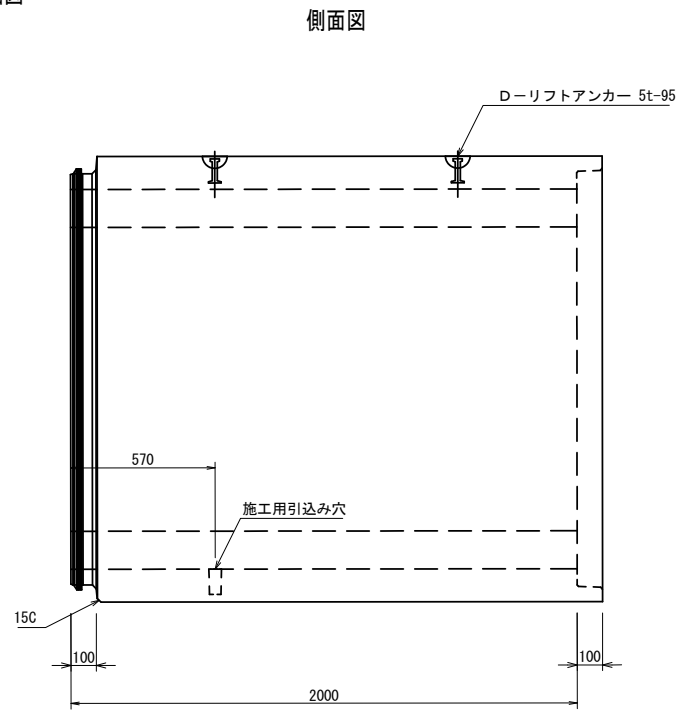
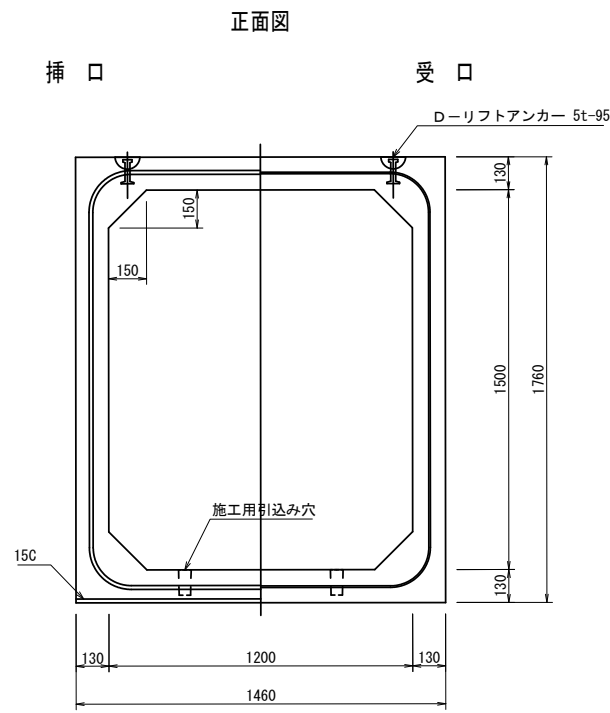
設計条件表

適用土かぶりの範囲	1.50~2.00m		
地下水位	無し		
項目	単位	数値	
活荷重	-	T-25	
単位体積質量	鉄筋コンクリート	kN/m3	24.5
	土	kN/m3	18.0
許容応力度	コンクリートの設計基準強度	N/mm2	40.0
	コンクリートの曲げ圧縮応力度	N/mm2	14.0
	コンクリートのせん断応力度	N/mm2	0.27
	鉄筋引張応力度 (SD295同等以上)	N/mm2	160.0
鉛直土圧係数	-	1.0	
水平土圧係数	-	0.5	

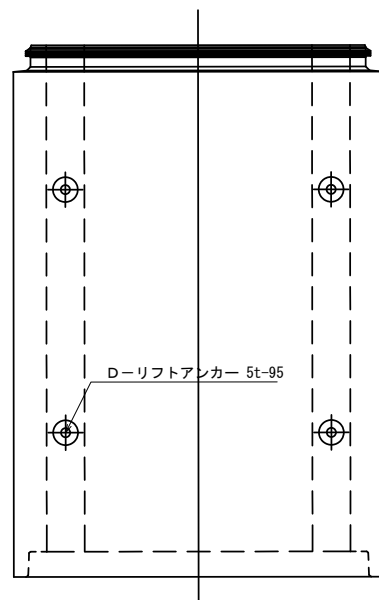
名称	RCボックスカルバート			
規格	1200x1500			
日付	2023/04/24	区分	割付	
図番	880306378-100-0	縮尺	1:30	
承認	前川	検図	竹内	製図
		設計	竹内	ファム

製品図

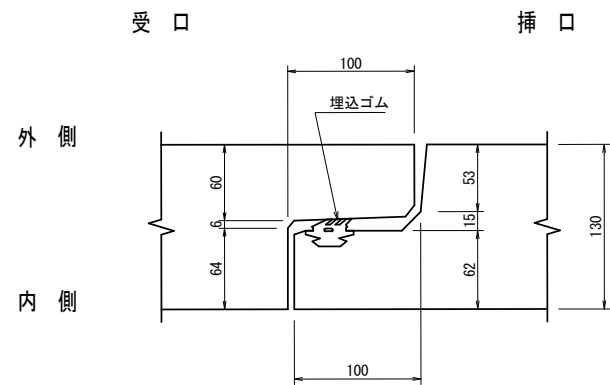
配筋図



平面図

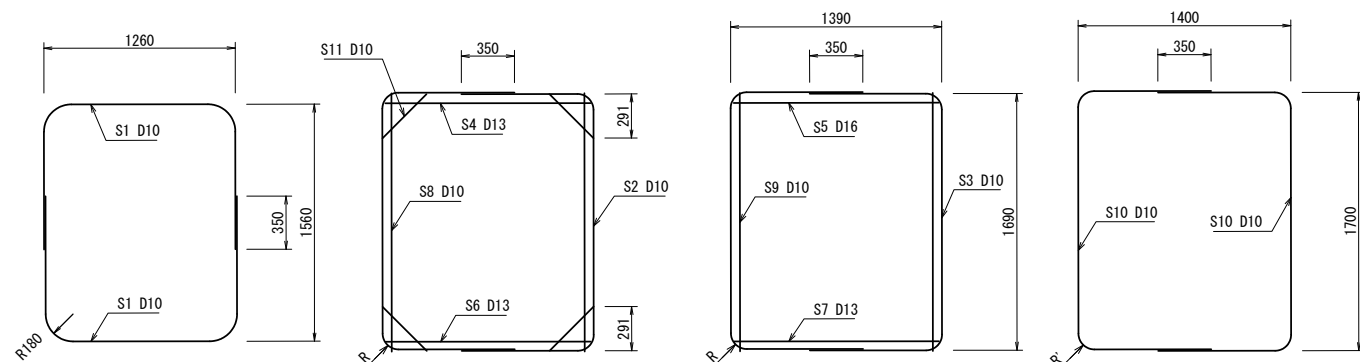


継手詳細図 (1/3)



耐震性ゴムリング継手付ボックスカルバート

主鉄筋組立図



鉄筋曲げ加工寸法表

径	R*, R' (mm) (最小曲げ半径)
D10	105
D13	140
D16	170
D19	200
D22	240
D25	270
D29	310

※ R: 主鉄筋径が複数ある場合は
太い主鉄筋径の値とする

設計条件

活荷重	T-25
土被り	H=1.50-2.00m
土の単位体積重量	18.0 kN/m ³
水平土圧係数	0.500

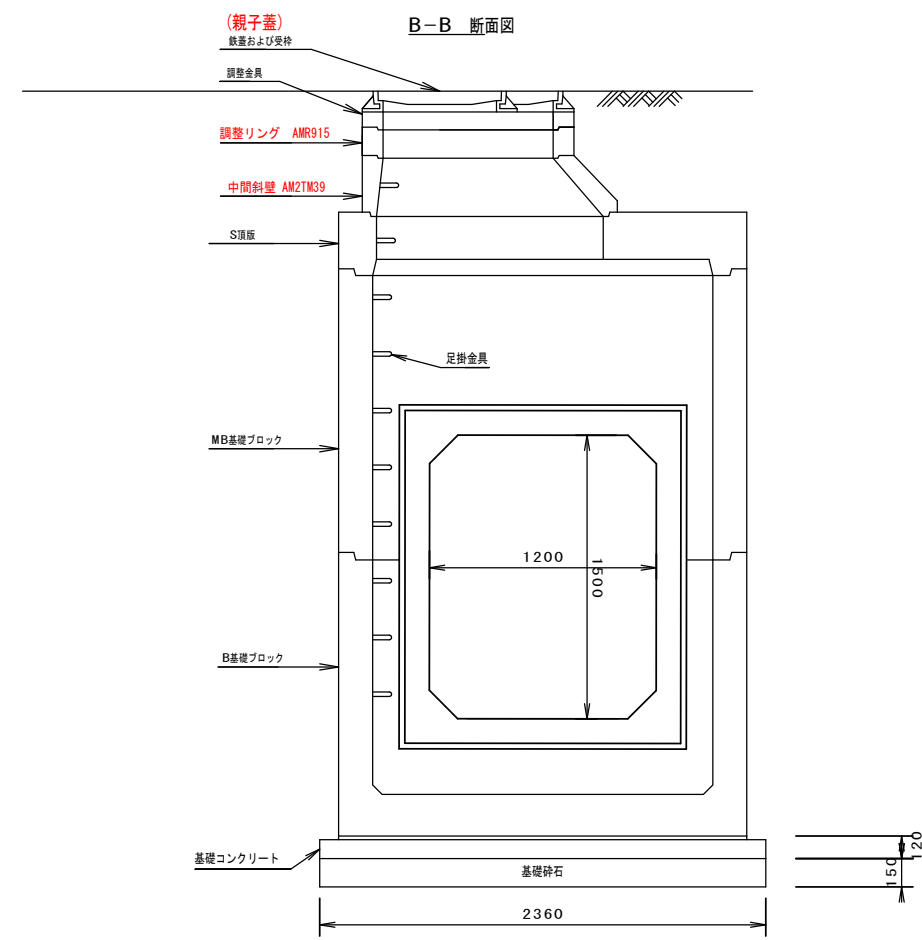
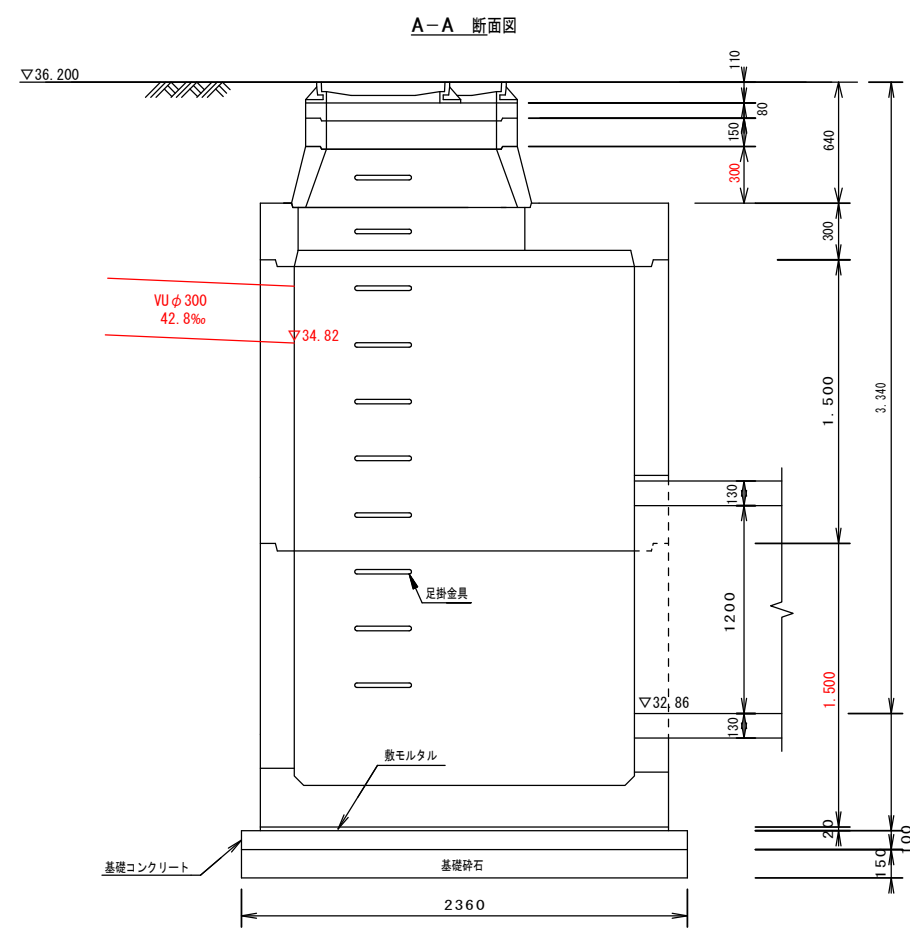
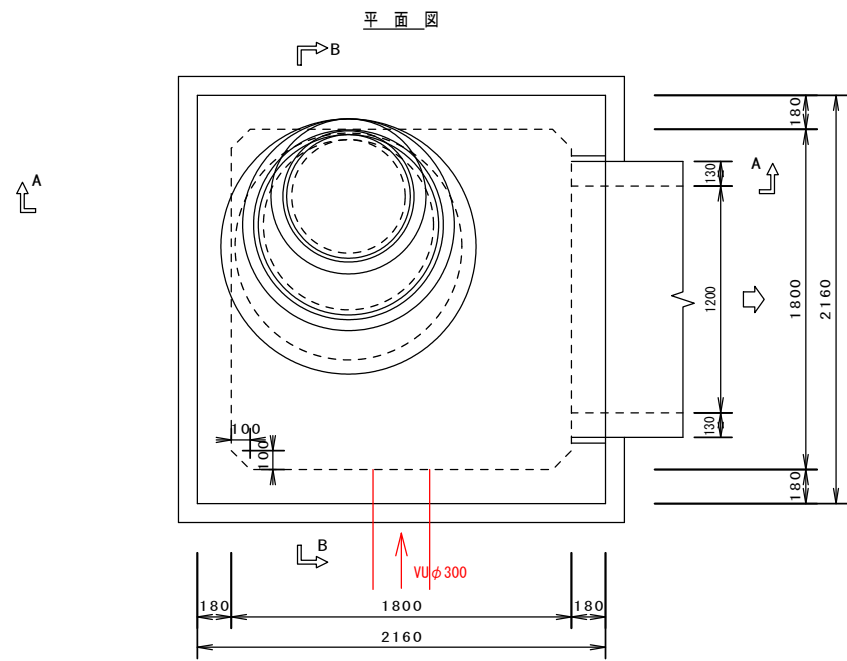
材料表

記号	径 mm	本数	切断長 m	質量 kg	摘要
S1	10	2	3.17	3.55	┌┐
S2	10	16	3.43	30.73	┌┐
S3	10	16	3.43	30.73	┌┐
S4	13	8	1.35	10.75	┌┐
S5	16	8	1.35	16.85	┌┐
S6	13	8	1.35	10.75	┌┐
S7	13	8	1.35	10.75	┌┐
S8	10	16	1.70	15.23	┌┐
S9	10	16	1.70	15.23	┌┐
S10	10	2	3.45	3.86	┌┐
S11	10	32	0.42	7.53	┌┐
S12	10	24	1.92	25.80	┌┐
S13	10	4	1.92	4.30	┌┐
S14	10	4	1.92	4.30	┌┐
S15	10	8	1.92	8.60	┌┐
S16	-	-	-	-	┌┐
S17	-	-	-	-	┌┐
S18	10	4	1.81	4.05	┌┐
製品質量					4,070 kg SD295 203.01 kg

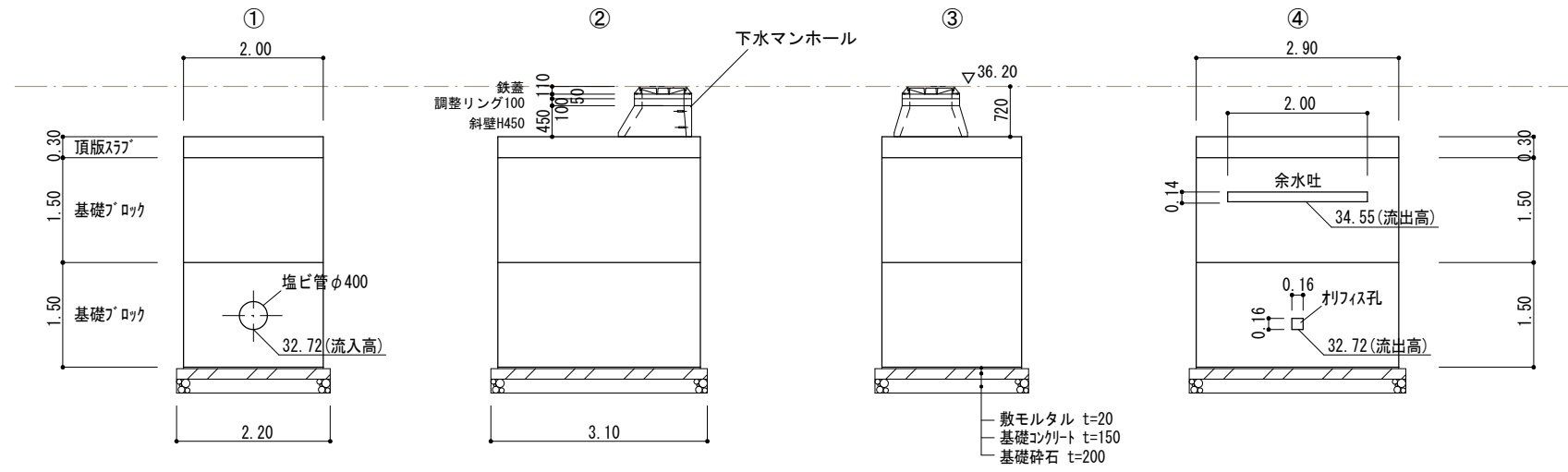
名称	SJボックスカルバート			
規格	1200x1500x2000			
日付	2023/04/24	区分	製配筋図	
図番	880306378-101-0	縮尺	1:15	
承認	前川 橋 竹内 設計	竹内 製図	ファム	

1800x1800 特殊組立式箱形人孔構造図

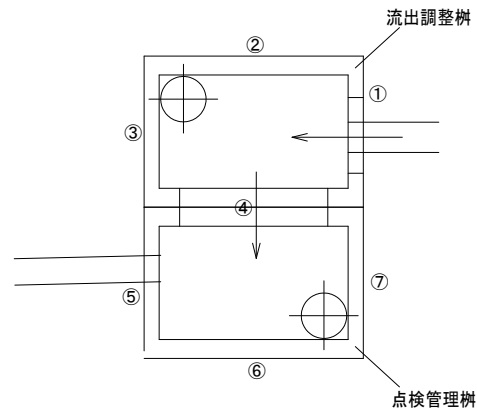
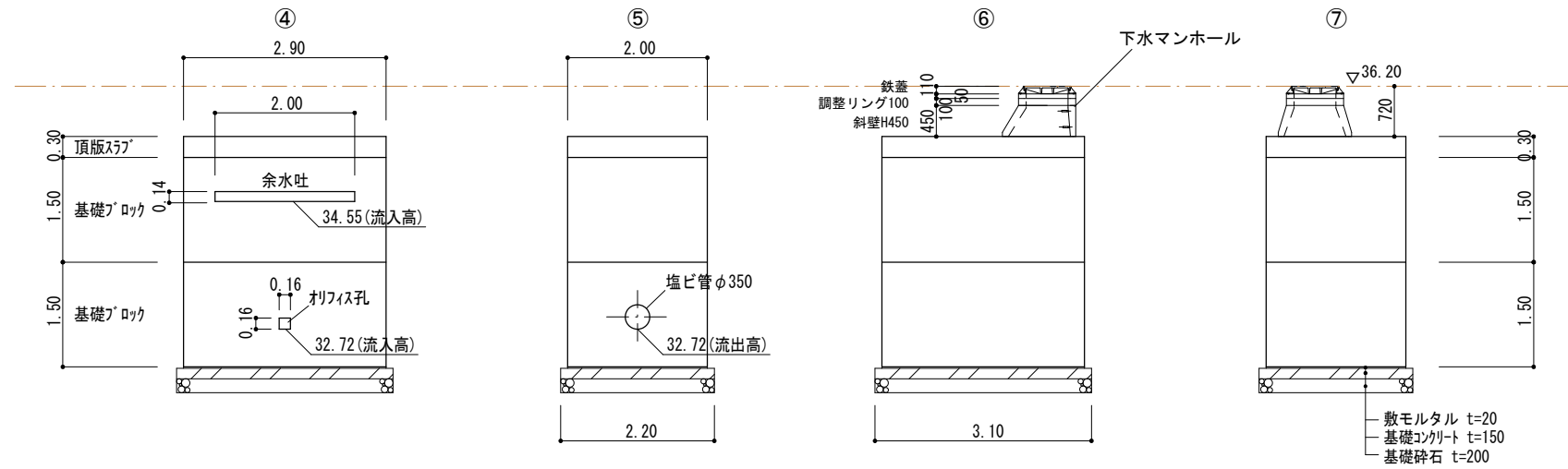
S=1:20



流出調整柵 正面図

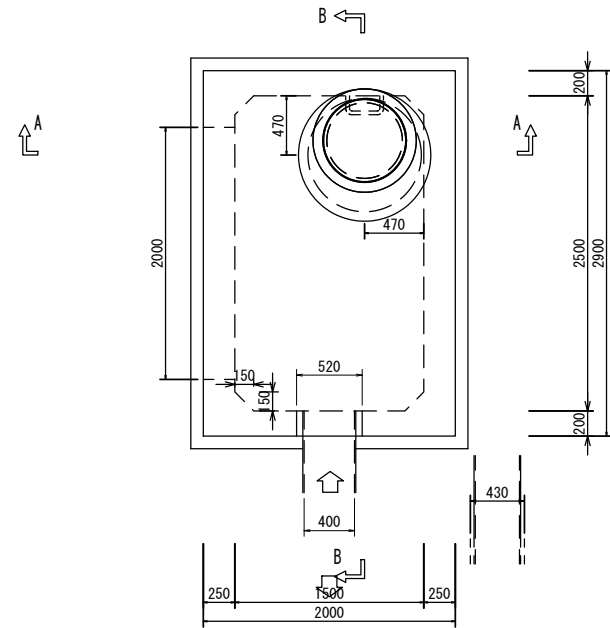


点検管理柵 正面図

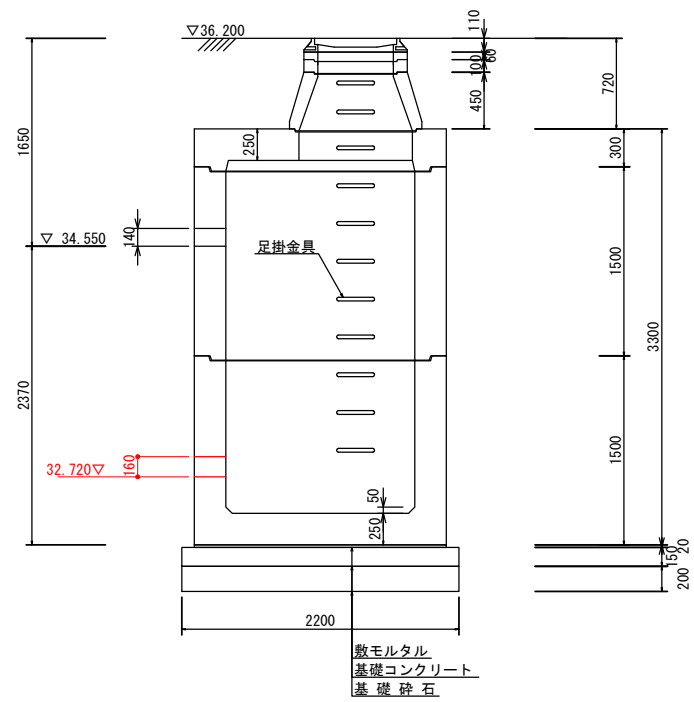


図面作成者 岡崎市宮地町字郷東1番地1 株式会社住まい工房ストローハット 二級建築士 石川貴也	申請地 岡崎市小呂町字三乃己田地内	造成工事	図面番号 104
作成年月日 令和 5年 5月 19日	図面名称 流出調整柵・点検管理柵 正面図	縮尺 1/200	

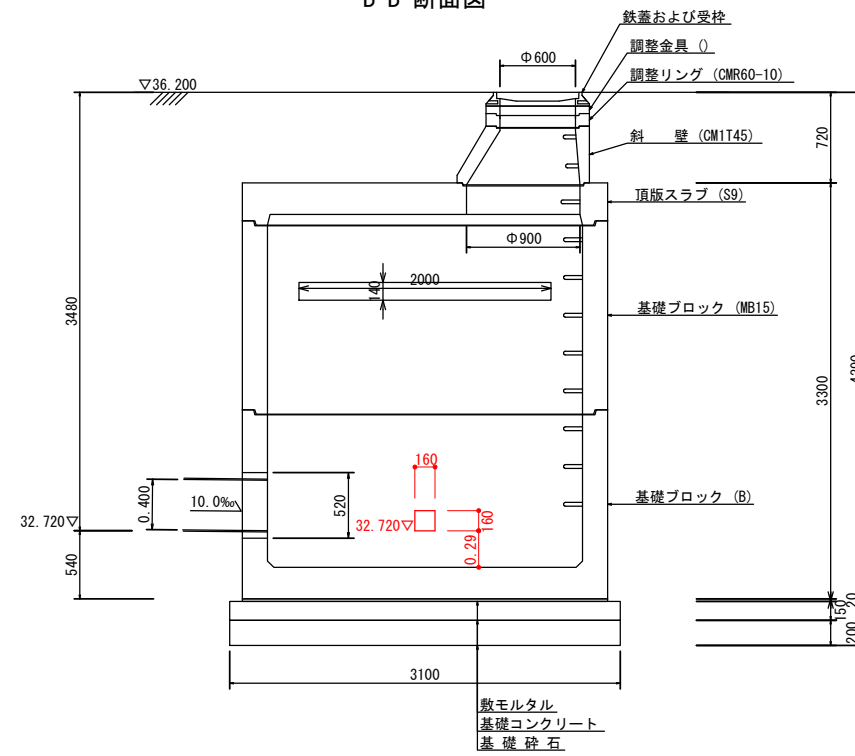
平面図



A-A 断面図



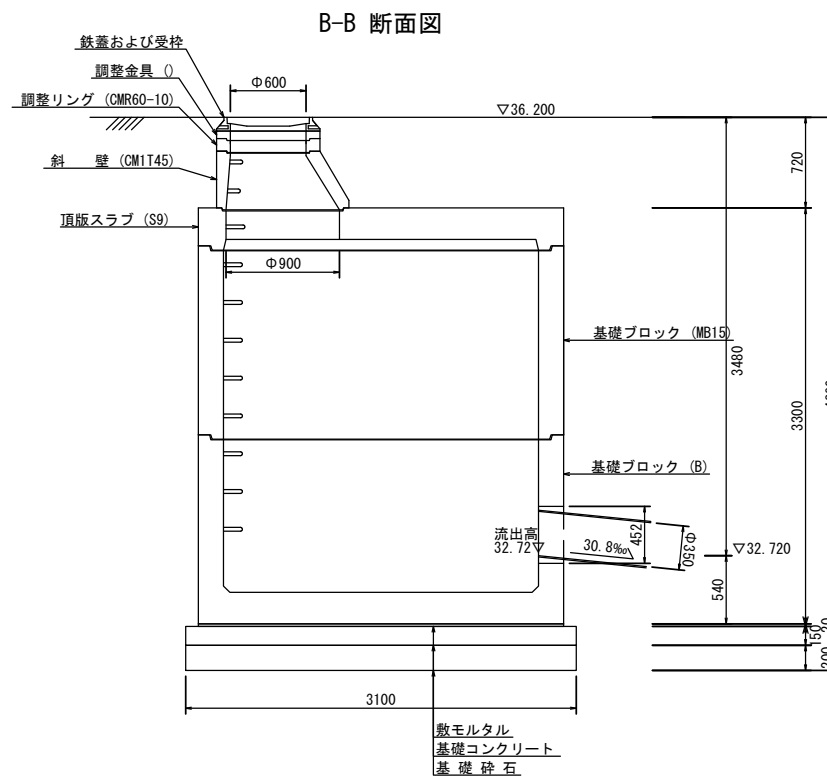
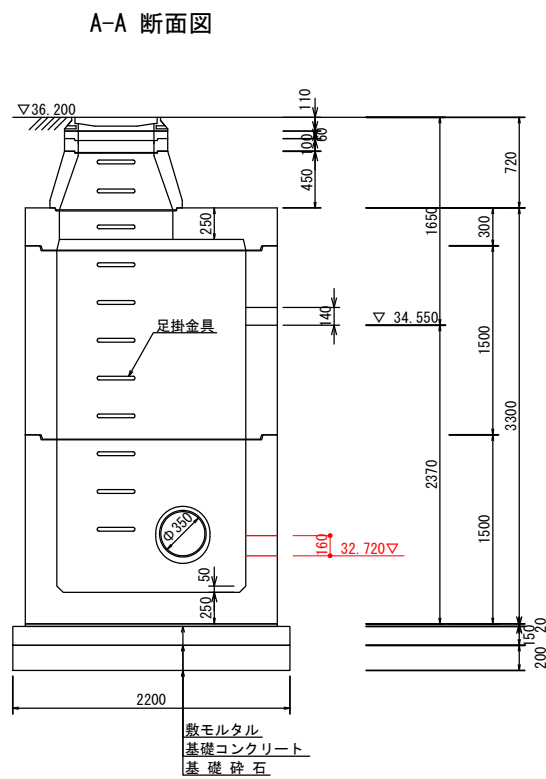
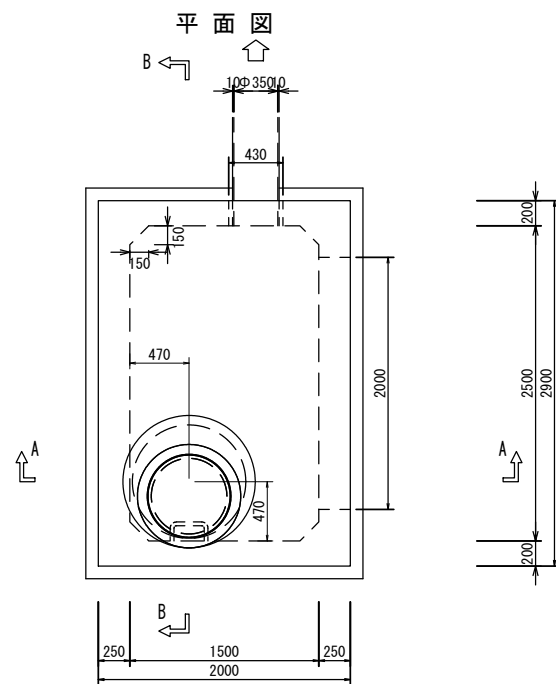
B-B 断面図



※ 箱形部は (社)日本下水道協会 II 類認定器材とする

名称	特殊組立式箱型人孔			
規格	2500A形 (2500×1500)			
日付	A	区分	組立図	
図番	A	縮尺	1:60	
承認	横塚	検図	A	設計
			A	製図
			A	A

流出調整樹 特殊組立式箱型人孔構造図 S=1:60



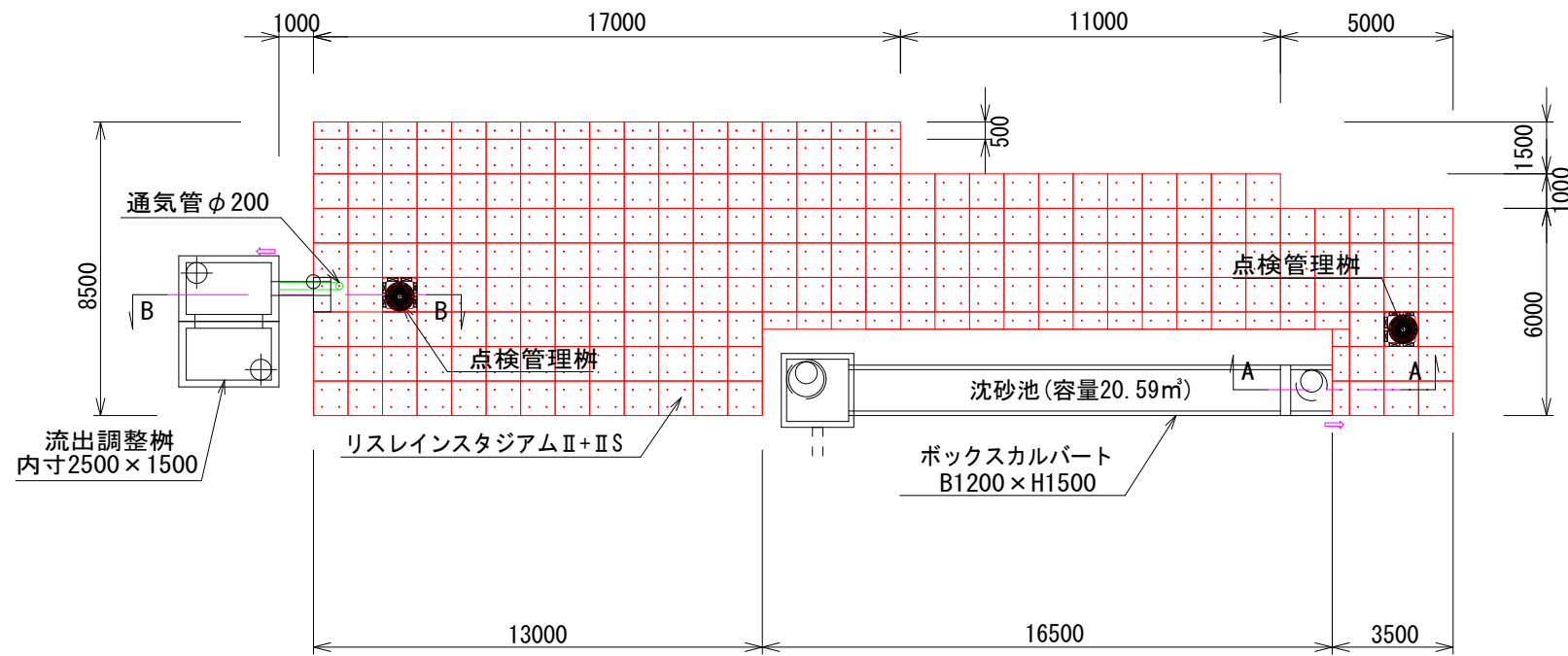
※ 箱形部は (社)日本下水道協会 II 類認定器材とする

名称	特殊組立式箱型人孔			
規格	2500A形 (2500×1500)			
日付	A	区分	組立図	
図番	A	縮尺	1:60	
承認	横塚	検図	A	設計
			A	製図
			A	製図

VERTEX ベルデクス株式会社

岡崎市小呂町字三乃己田地内 造成工事 (1/2)

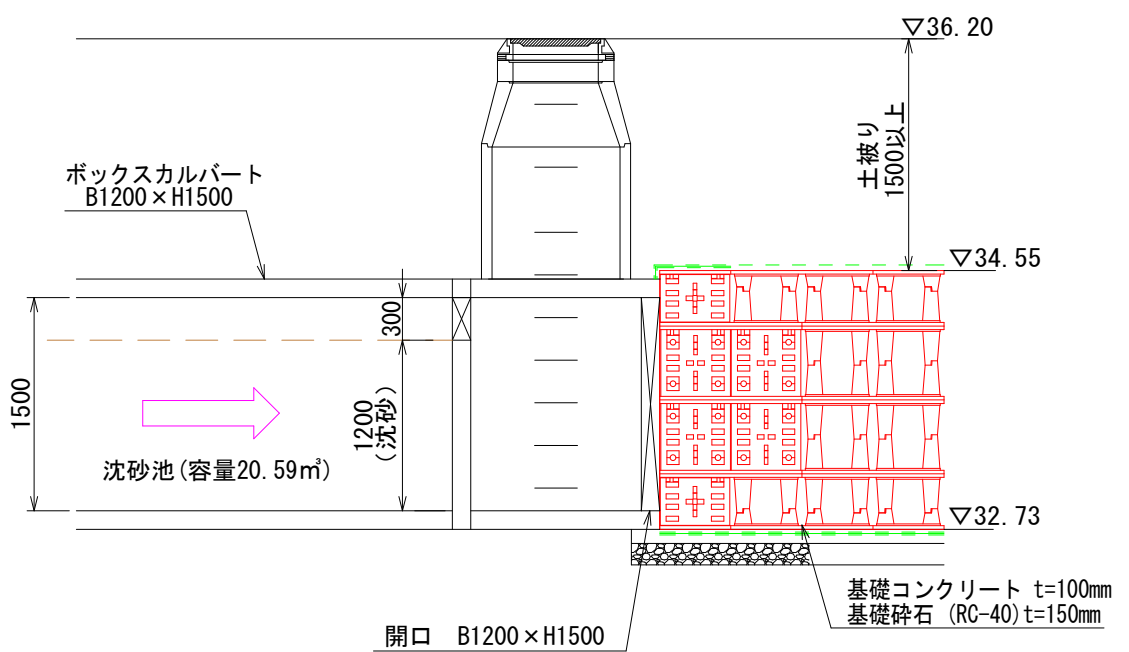
平面図
S=1:300



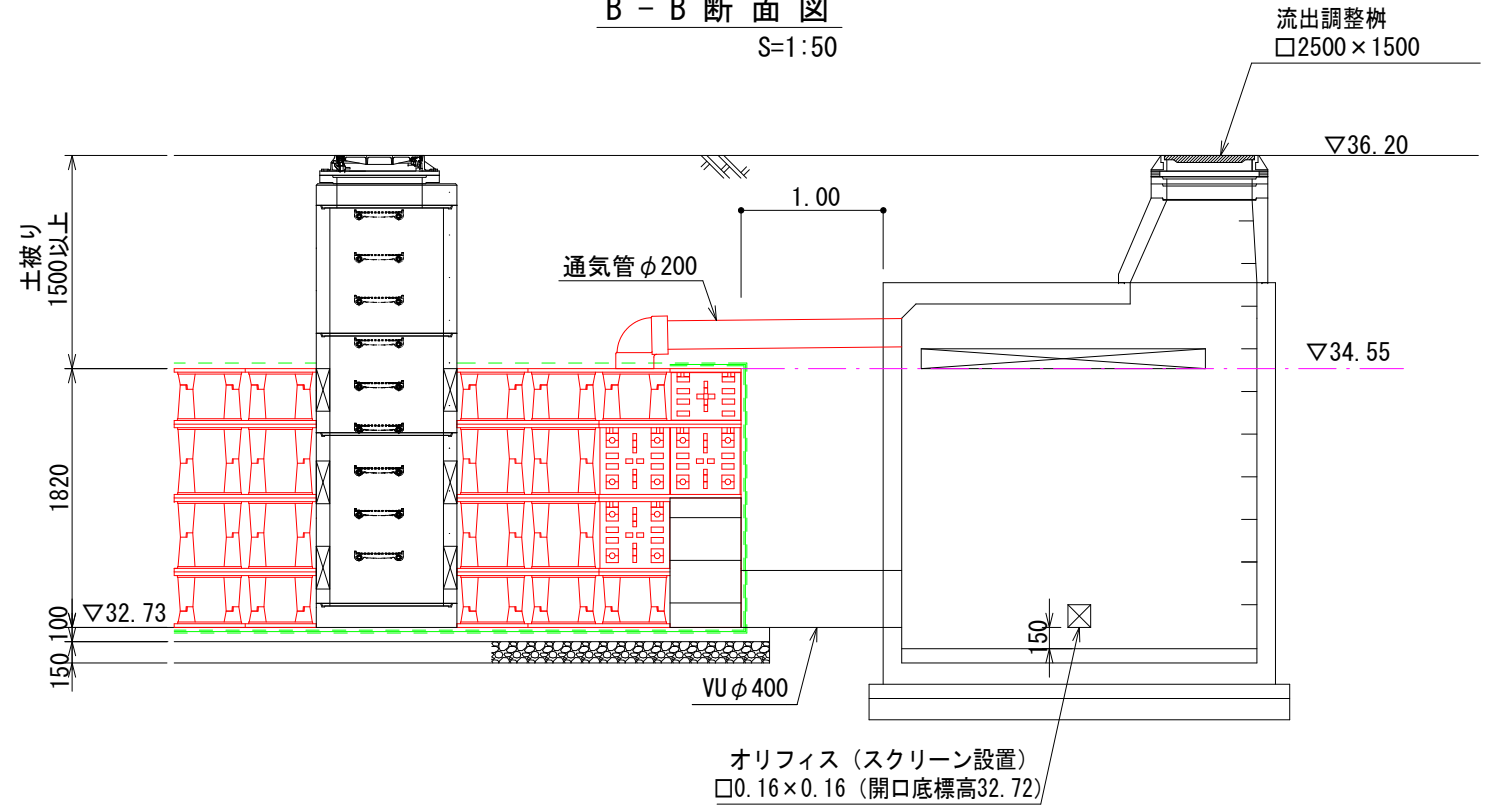
対策量
 貯留槽サイズ 210.25m² × 1.82m = 382.66m³
 382.655m³ × 0.9494 (空隙率) = 363.297m³
 EPSブロック (体積0.455m³) を控除
 363.297m³ - 0.455 = 362.842m³
有効貯留量 362.84m³

特記事項
 ※ リスレインスタジアムⅡは、T-25荷重に対し、最低土被り0.50m以上にて対応可能です。
 ※ 埋戻の際は、先に貯留槽上部に仮置土を行い、偏荷重がかからないよう丁寧に側面部の埋戻を行うこと。
 ※ 地下貯留槽への流入部にはゴミ除けのフィルター、スクリーン等を設置すること。
 ※ 掘削中に地下水位位置が砕石より高い位置に確認された場合は、計画変更など施設の見直しを行うこと。

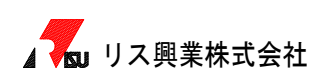
A-A断面図
S=1:50



B-B断面図
S=1:50



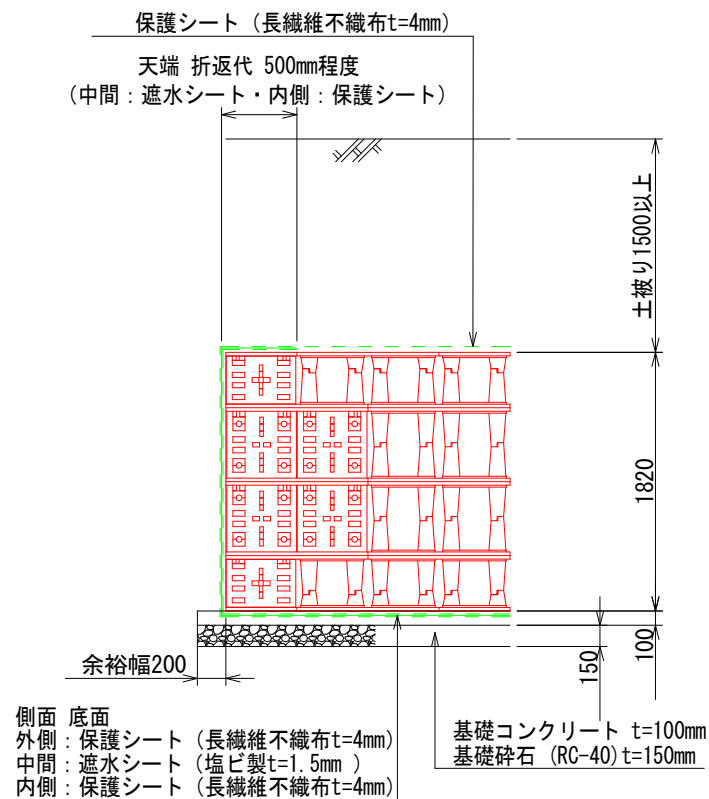
特記事項	改定履歴	検図作成	改定履歴	検図作成	工事名 岡崎市小呂町字三乃己田地内 造成工事 (1/2) 図面名 対策施設の計画図	縮尺 図示 (A3)	作業所長	担当者	担当者	図面番号



岡崎市小呂町字三乃己田地内 造成工事 (2/2)

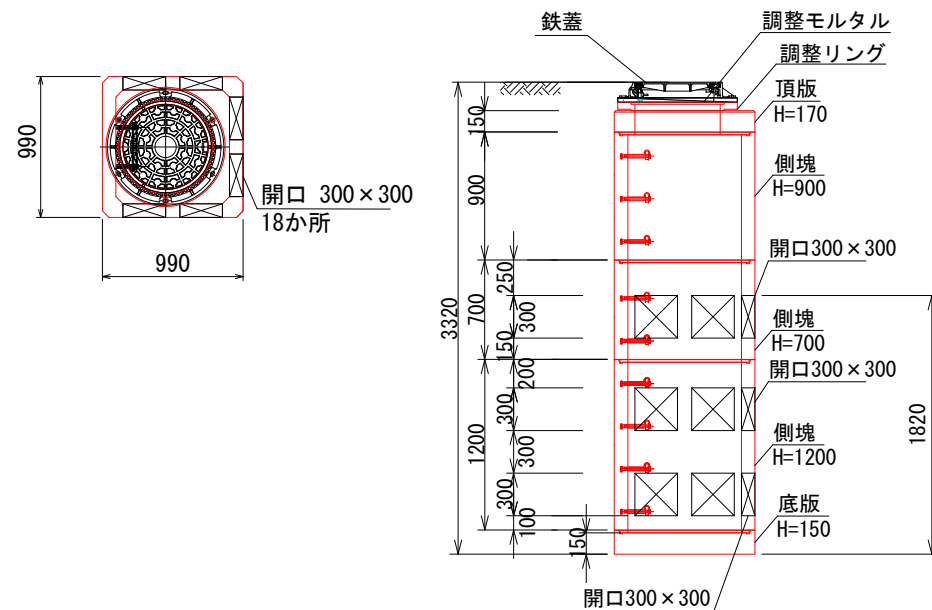
断面詳細図

S=1:50



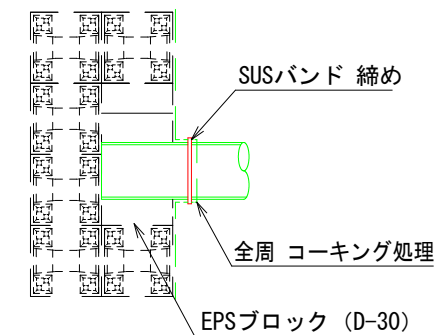
点検管理柵 (MKK柵) 詳細図

S=1:50

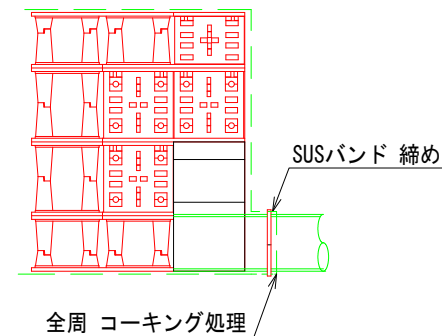


EPSブロック詳細図

平面図

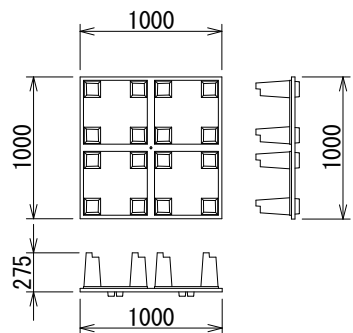


断面図

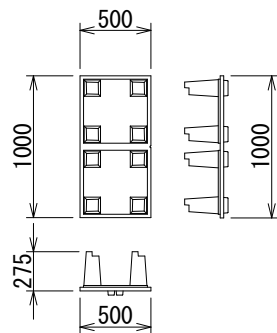


製品詳細図

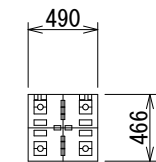
本体フル



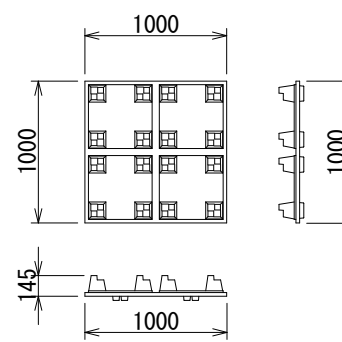
本体ハーフ



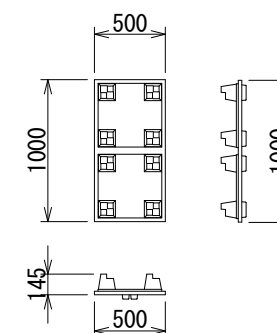
側板



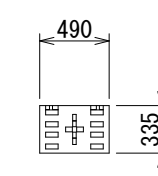
本体IIスフル



本体IIスハーフ

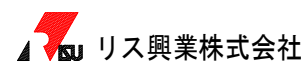


II M側板



特記事項

改定履歴	検図作成	改定履歴	検図作成



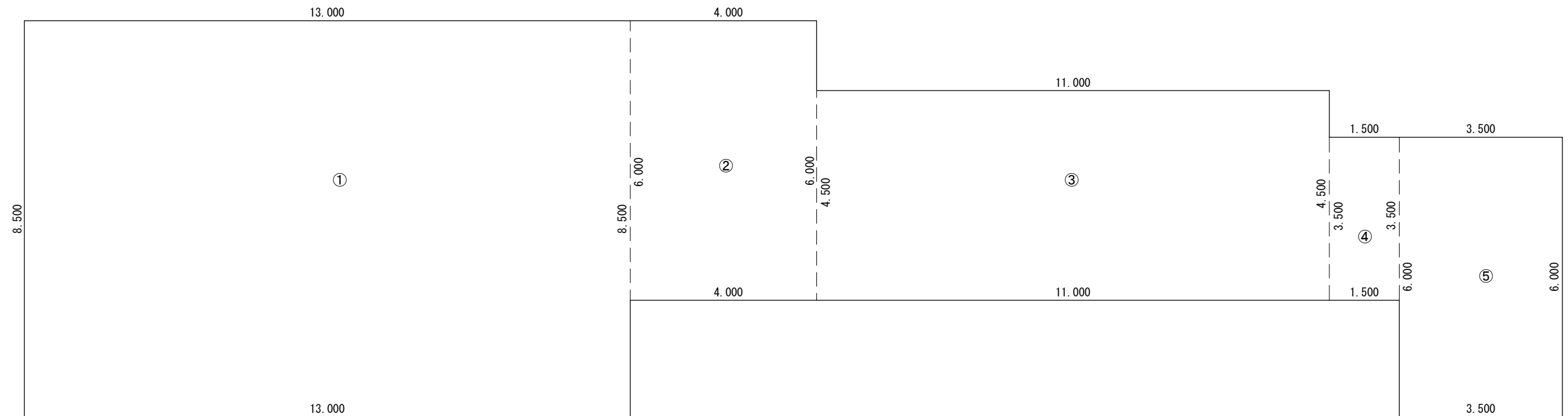
工事名 岡崎市小呂町字三乃己田地内 造成工事 (2/2)

図面名 対策施設の計画図

縮尺 図示 (A3)

作業所長	担当者	担当者	図面番号

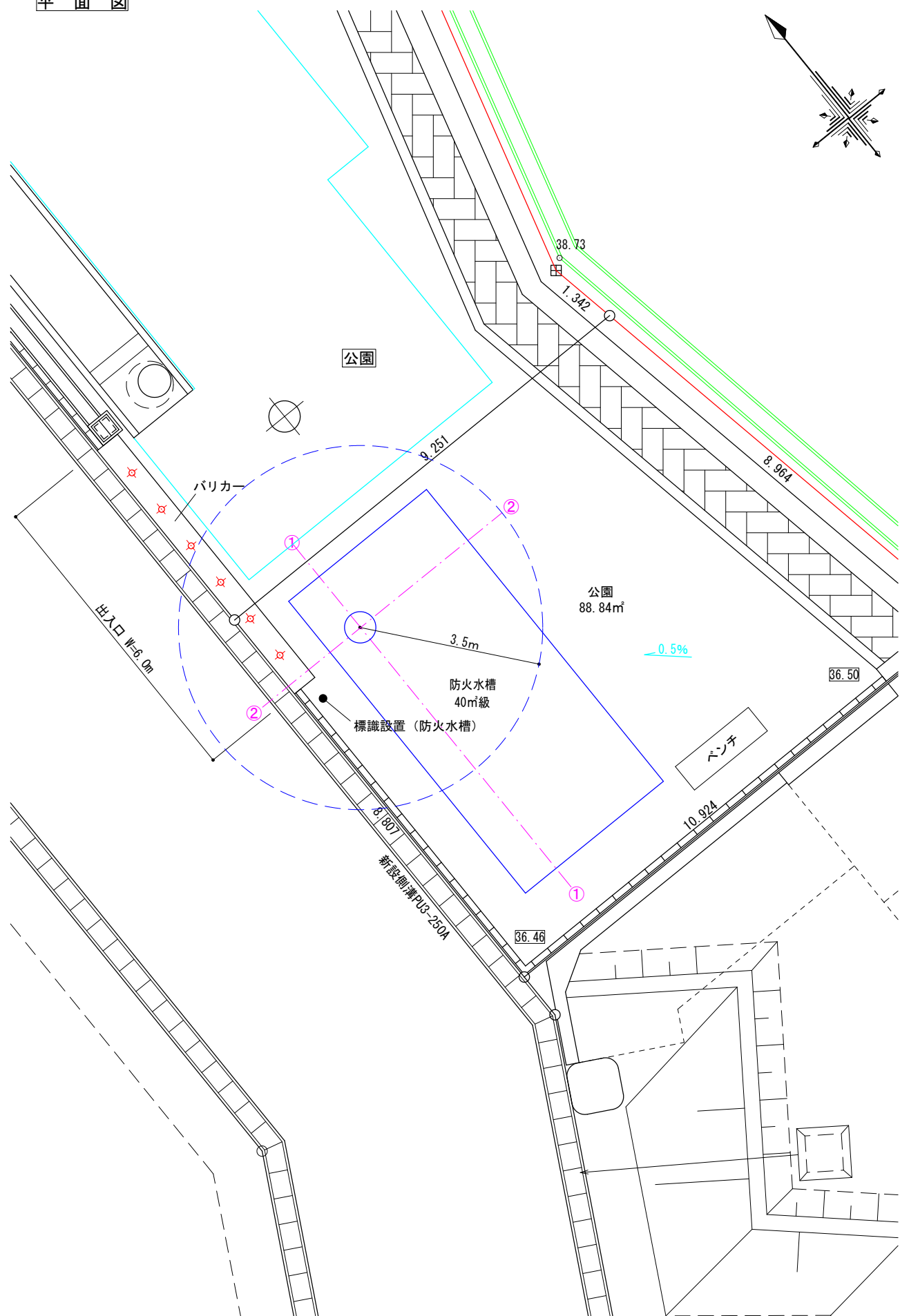
雨水地下貯留槽 設置面積求積図



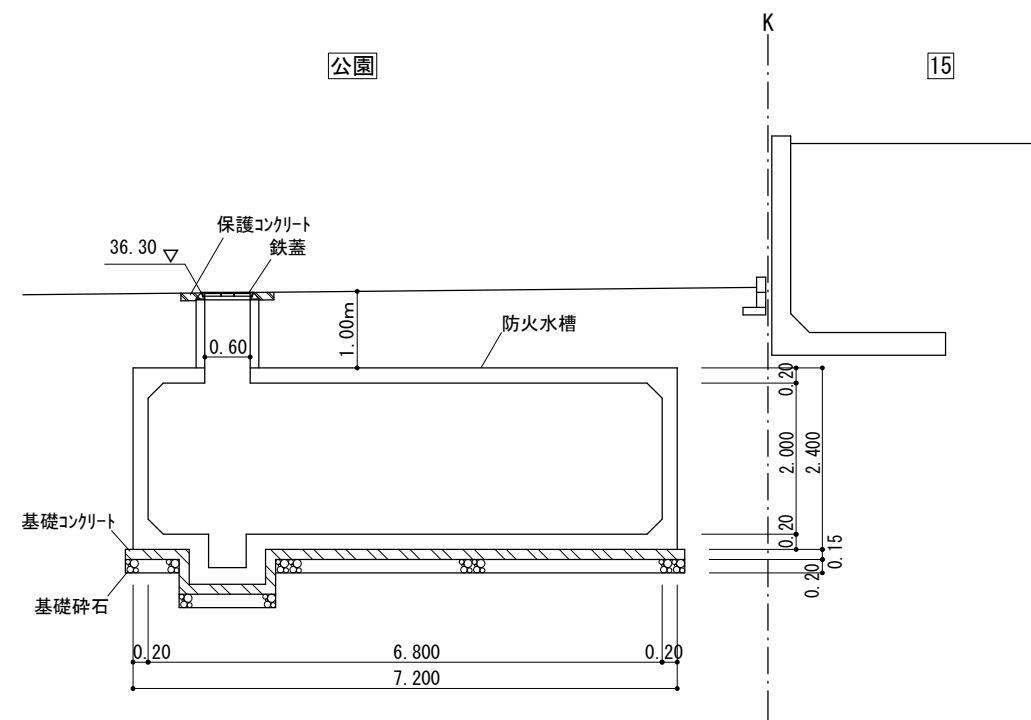
設置面積計算書

①	8.500 × 13.000	= 110.500㎡
②	6.000 × 4.000	= 24.000㎡
③	4.500 × 11.000	= 49.500㎡
④	3.500 × 1.500	= 5.250㎡
⑤	6.000 × 3.500	= 21.000㎡
	合 計	210.250㎡

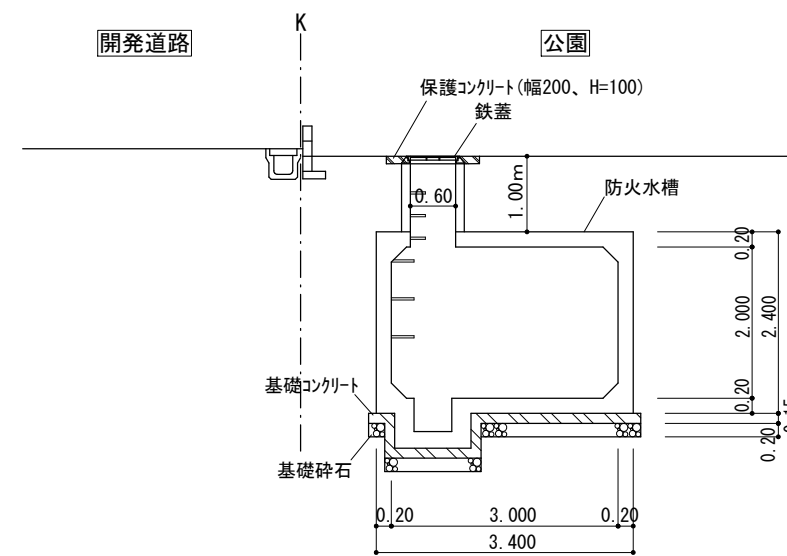
平面図



①-①断面



②-②断面



図面作成者 岡崎市宮地町字郷東1番地1 株式会社住まい工房ストローハット 二級建築士 石川貴也	申請地 岡崎市小呂町字三乃己田地内	造成工事	図面番号 35
作成年月日 令和 5年 5月 9日	図面名称 消防水利	縮尺 1/100	

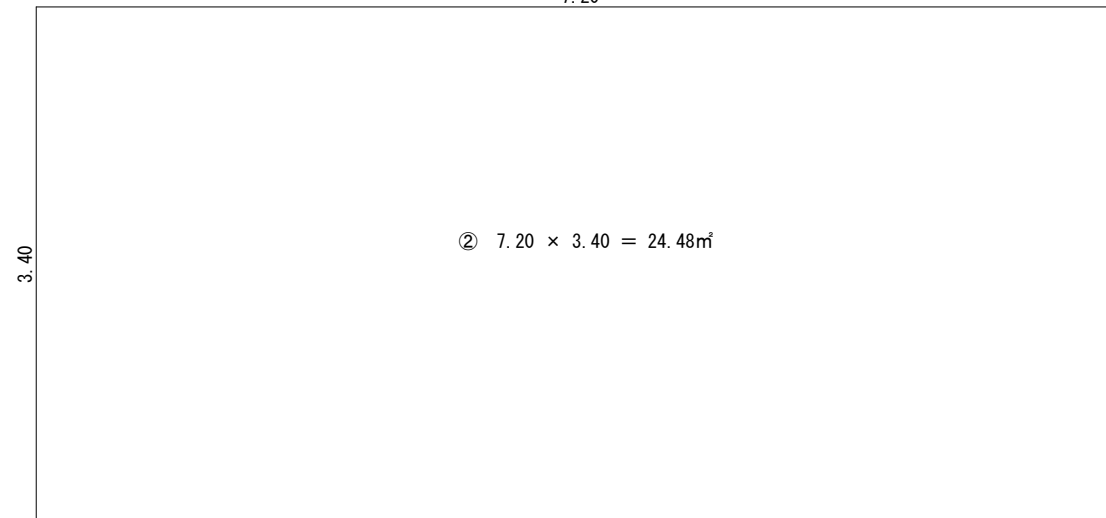
標識基礎ブロック
(0.20×0.20×H0.40)



① $0.20 \times 0.20 = 0.04\text{m}^2$

防火水槽

7.20



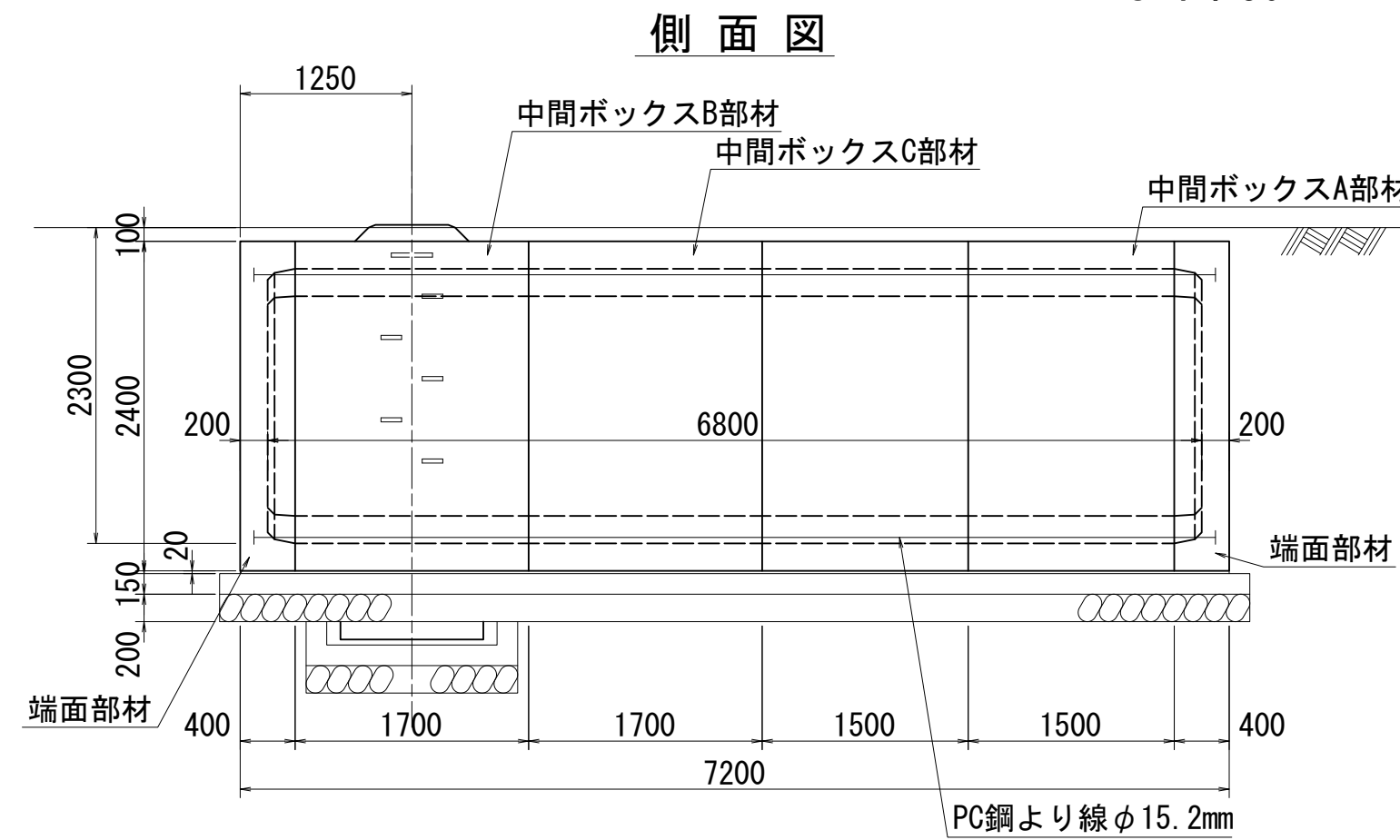
② $7.20 \times 3.40 = 24.48\text{m}^2$

図面作成者 岡崎市宮地町字郷東1番地1 株式会社住まい工房ストローハット 二級建築士 石川貴也	申請地 岡崎市小呂町字三乃己田地内	造成工事	図面番号 38
	作成年月日 令和 5年 5月 9日	図面名称 消防水利 占有面積求積図	縮尺 1/50

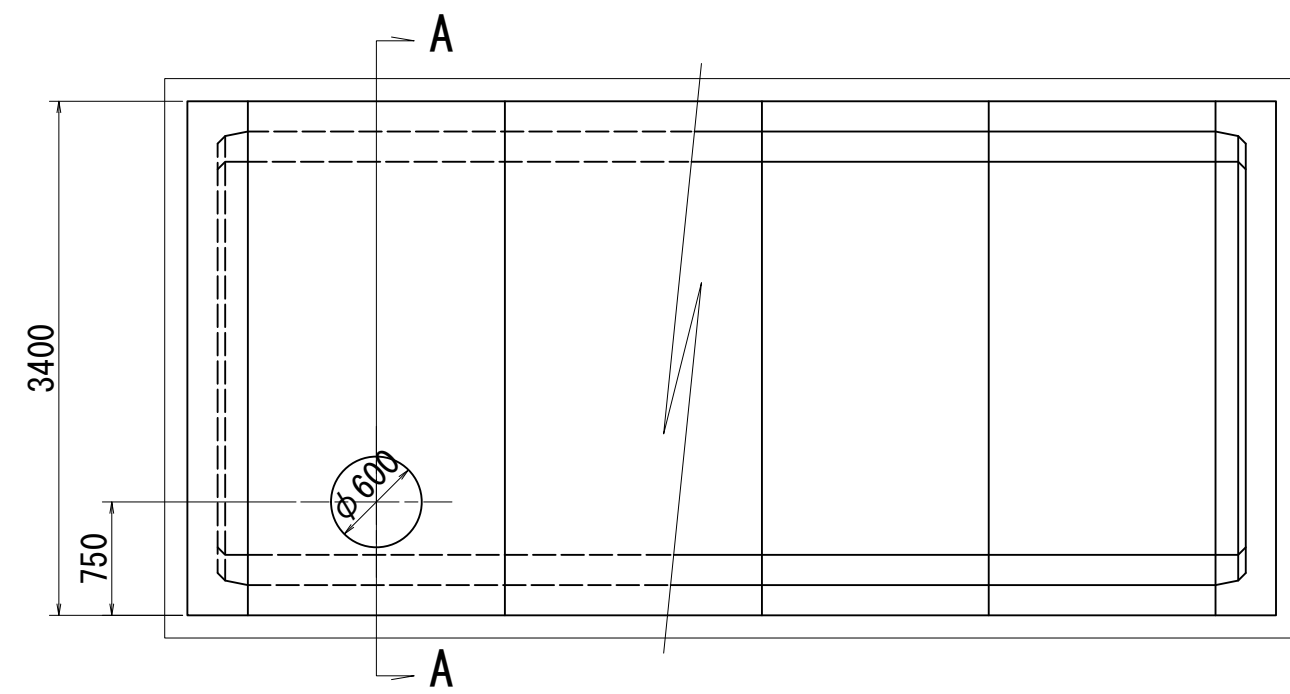
耐震性貯水槽 T40-I-A-0.0/1.0

組立図

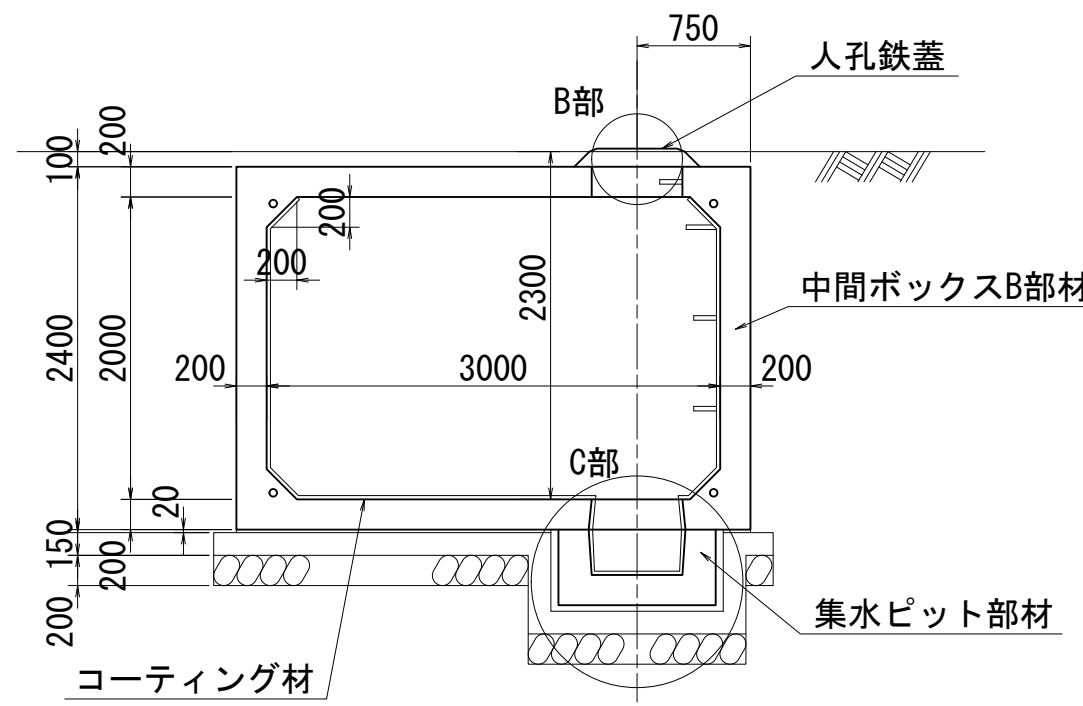
S=1:50



平面図



A-A 断面図



止水仕様(防水工)材料表

種別	算式	数量
コーティング材	$(2.60 \times 2 \times 1.60 + 4 \times \sqrt{2} \times 0.20) \times (6.40 + 2 \times 0.20) + (3.00 \times 2.00 - 4 \times 0.20^2 / 2) \times 2 + 0.60 \times \pi \times 0.50 \times 1 + (2.60 + 2 \times 1.60 + 4 \times \sqrt{2} \times 0.20) \times 5 \times (0.0454 - 0.015) + 0.60 \times \pi \times 1 \times (0.0454 - 0.015)$	61.0 m ²
コーキング材 1	$(2 \times 2.60 + 2 \times 1.60 + 4 \times \sqrt{2} \times 0.20) \times 5 + 0.64 \times \pi \times 1$	49.7 m
中間ボックス、端面部材	$(2 \times 2.80 + 2 \times 1.70 + 2 \times \pi \times 0.2) \times 5$	51.3 m
シール材	$(4 \times 0.84 + 0.2) \times 1$	3.6 m
集水ビット部材調整用部材	$(2 \times \pi \times 0.34 + 0.2) \times 1 \times 1$	2.3 m
コーキング材 1	$0.04 / 3 \times (\pi \times 0.07^2 / 4 + \pi \times 0.06^2 / 2 / 4 + \sqrt{\pi \times 0.07^2 / 4 \times \pi \times 0.06^2 / 4}) \times 4$	0.001 m ³
パッキン材	—	4ヶ

基礎数量表

種別	算式	数量	備考
基礎コンクリート	$(7.50 \times 3.70 + (1.24 + 1.14 + 2 \times 0.15) \times 0.52 \times 2) \times 0.15$	4.581 m ³	σ _{ck} =18.0 N/mm ²
基礎型枠	$2 \times (7.50 + 3.70) \times 0.15 + (4 \times (1.24 + 1.14) + 8 \times 0.15) \times 0.52$	8.934 m ²	
基礎砕石	7.50×3.70	27.750 m ²	t=0.20m
敷モルタル	$(7.20 \times 3.40 - 1.24 \times 1.14) \times 0.02$	0.461 m ³	

耐震性貯水槽明細書

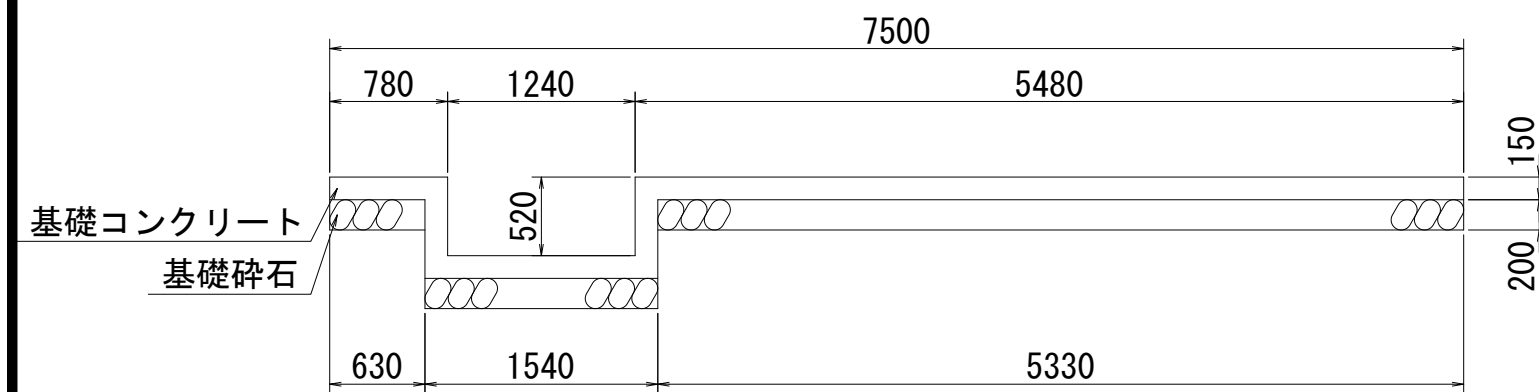
型式番号		耐-00001-1号	
型式記号		T40-I-A-0.0/1.0	
容量		40.16 m ³	
設計荷重		10.0 kN/m ²	
設置場所		I型	
土被り厚		0.100 m	
形状		横置ボックスカルバート型	
材料	規格または算式	数量	備考
中間ボックスA部材	3.4m x 2.4m x 1.5m	2個	
中間ボックスB部材	3.4m x 2.4m x 1.7m	1個	
中間ボックスC部材	3.4m x 2.4m x 1.7m	1個	
端面部材	3.4m x 2.4m x 0.4m	2個	
集水ビット部材	PH500(1.04m x 1.04m x 0.50m)	1個	
PC鋼より線	φ15.2mm, L=7.8m	4本	SWPR7B
定着具	アンカープレート, グリップ	8組	端面部材用
グラウト	$0.12 / 3 \times \pi \times (0.08^2 + 0.08 \times 0.07 + 0.07^2) \times 8 + 0.02 \times \pi \times 0.08^2 \times 8 + 6.920 \times \pi / 4 \times 0.035^2 \times 2 \times 4$	0.047 m ³	σ _{ck} =30 N/mm ²
緊結ボルト	M16, L=0.100m(ナット, 座金付)	3組	
人孔鉄蓋	φ600	1組	
六角ボルト	M20, L=200mm(ワッシャー付)	4組	
GキャップE	—	8組	

※内面防水は、コーティング仕様とする。
※日本消防設備安全センターの認定品である。

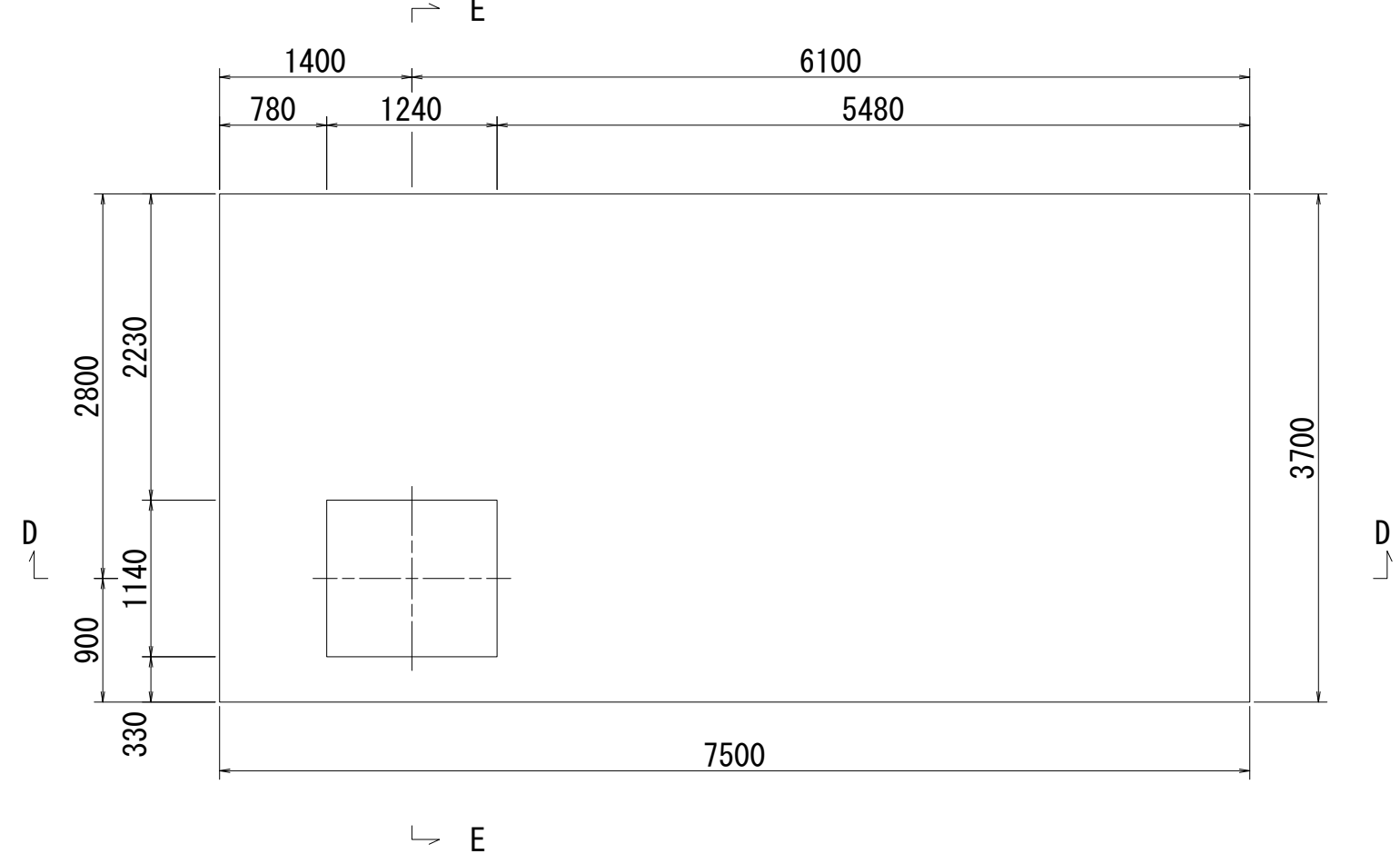
基礎図

S=1:50

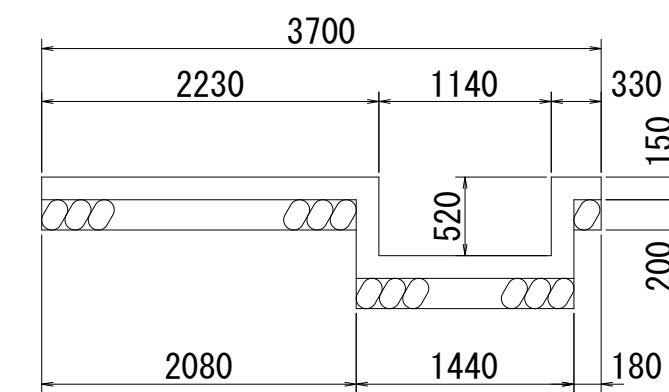
D-D 断面図



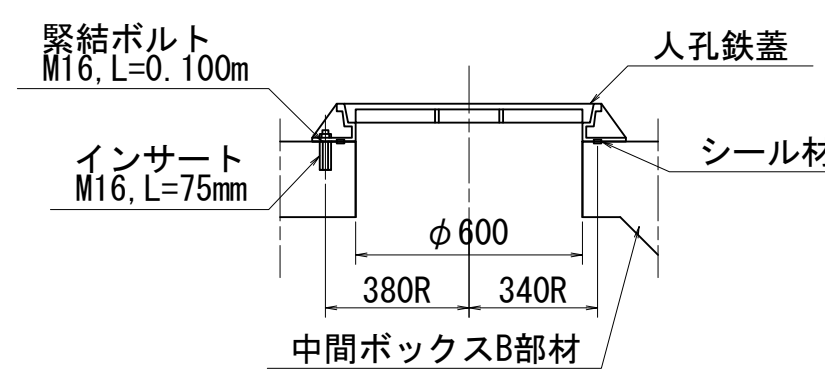
基礎平面図



E-E 断面図

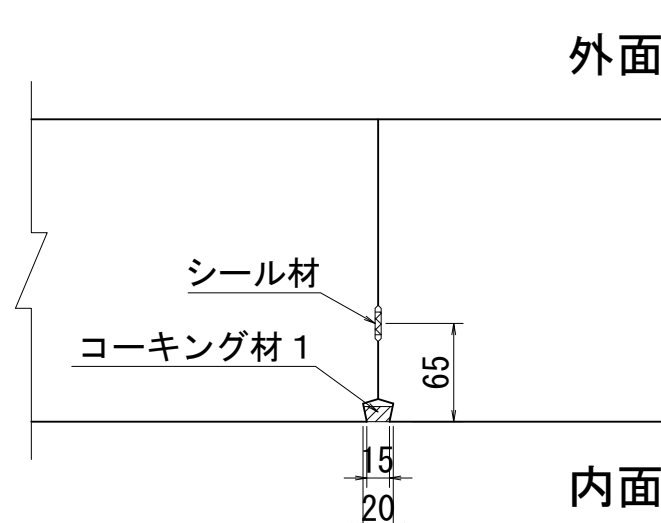


B部詳細図 S=1:20

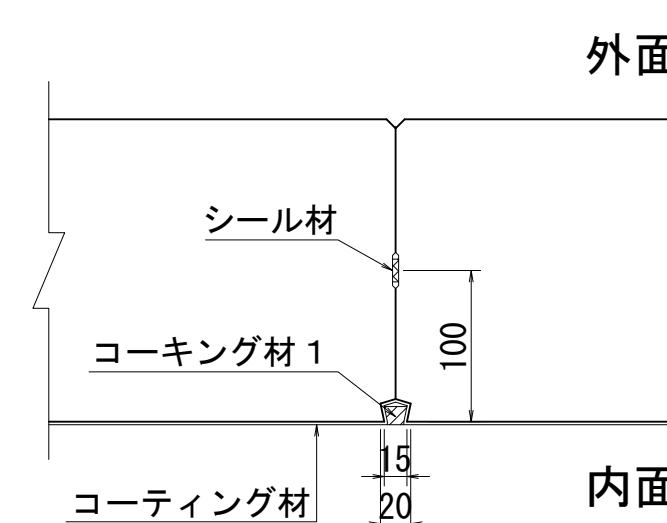


継手部詳細図 S=1:5

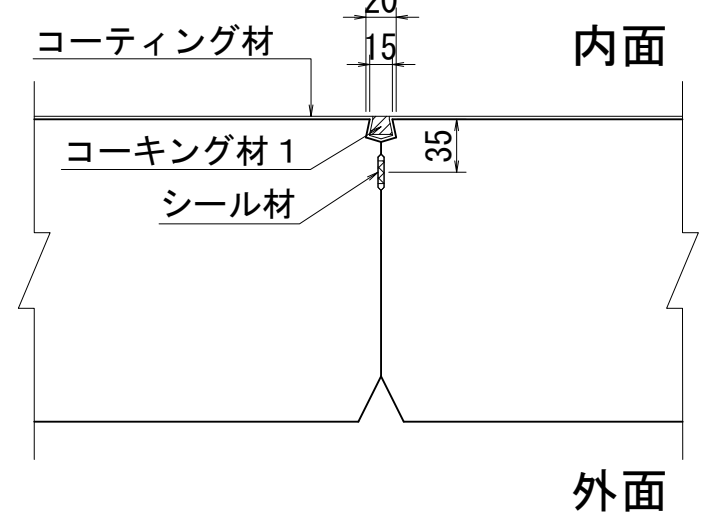
頂版



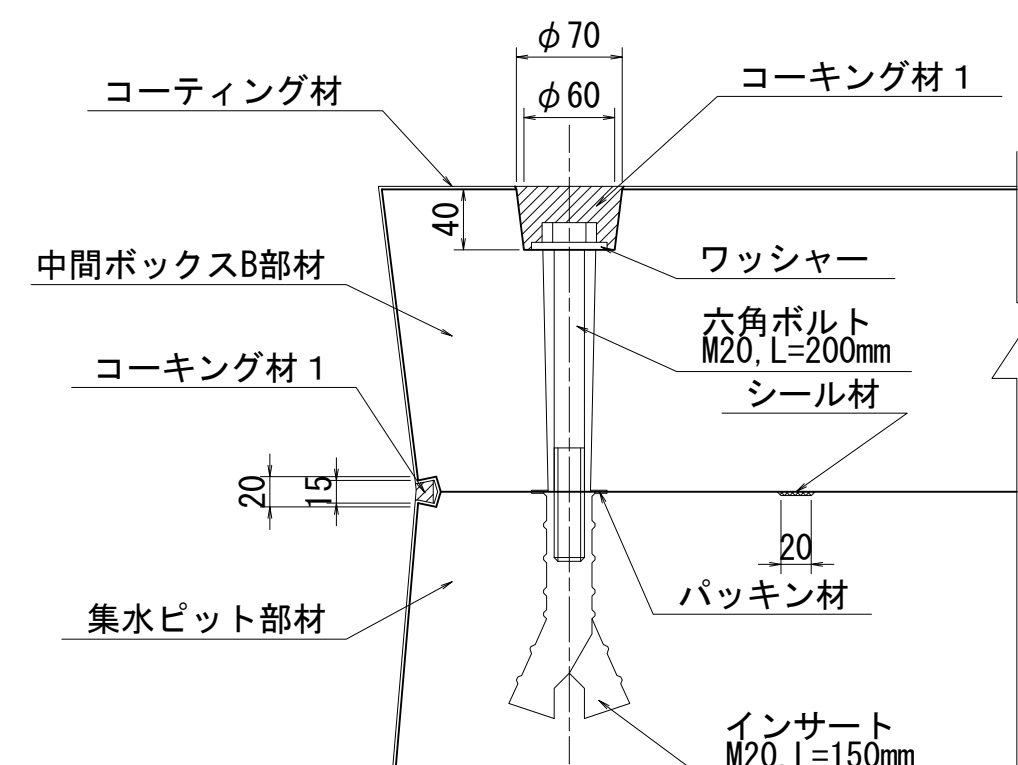
側壁



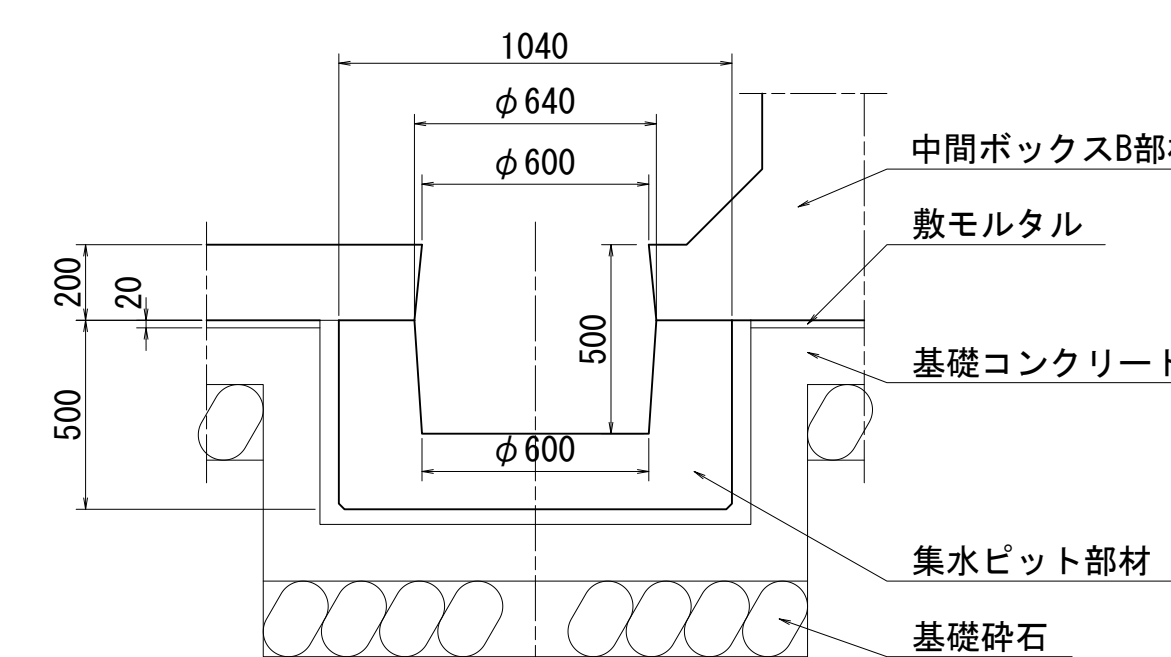
底板



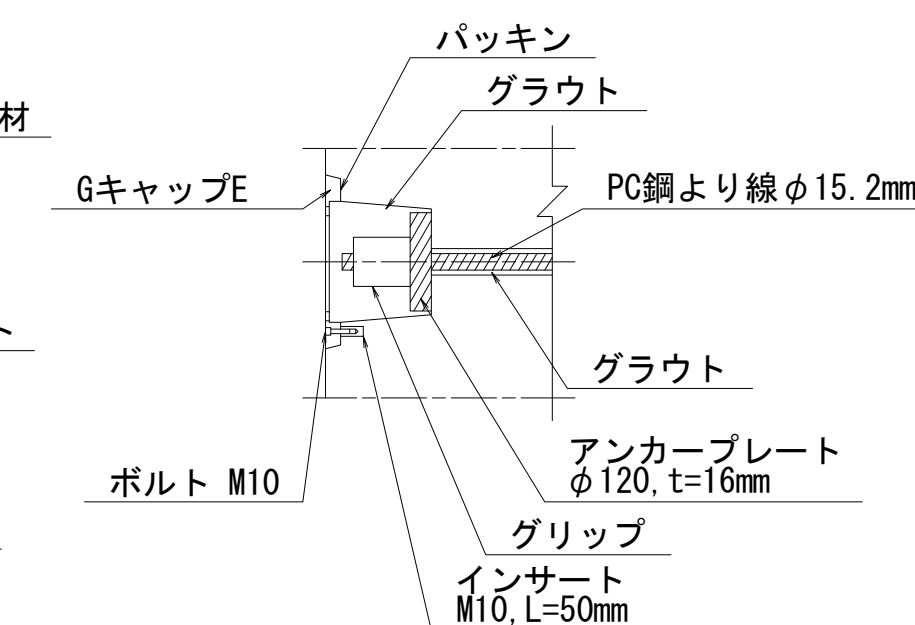
集水ビット連結部詳細図 S=1:5



C部詳細図 S=1:20



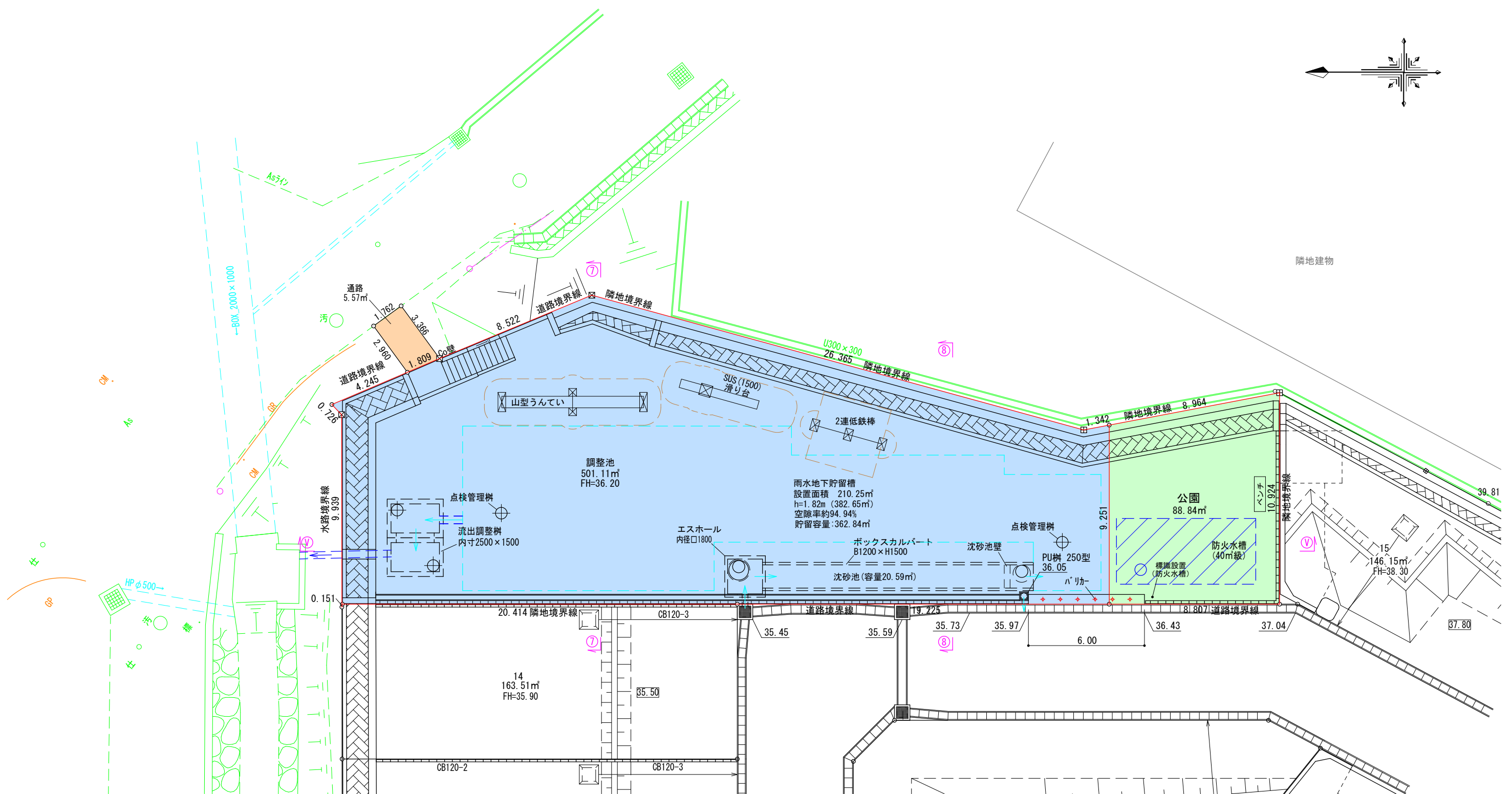
PC鋼より線定着部詳細図 S=1:10



名称	耐震性貯水槽 吸管投入孔1個 φ600		
規格	T40-I-A-0.0/1.0		
年月日	H26.08.01	縮尺	図示
区分	組立図	図番	Q-14000453
承認	有田	検図	西田
		製図	斉藤朋

VERTEX ベルテクス株式会社

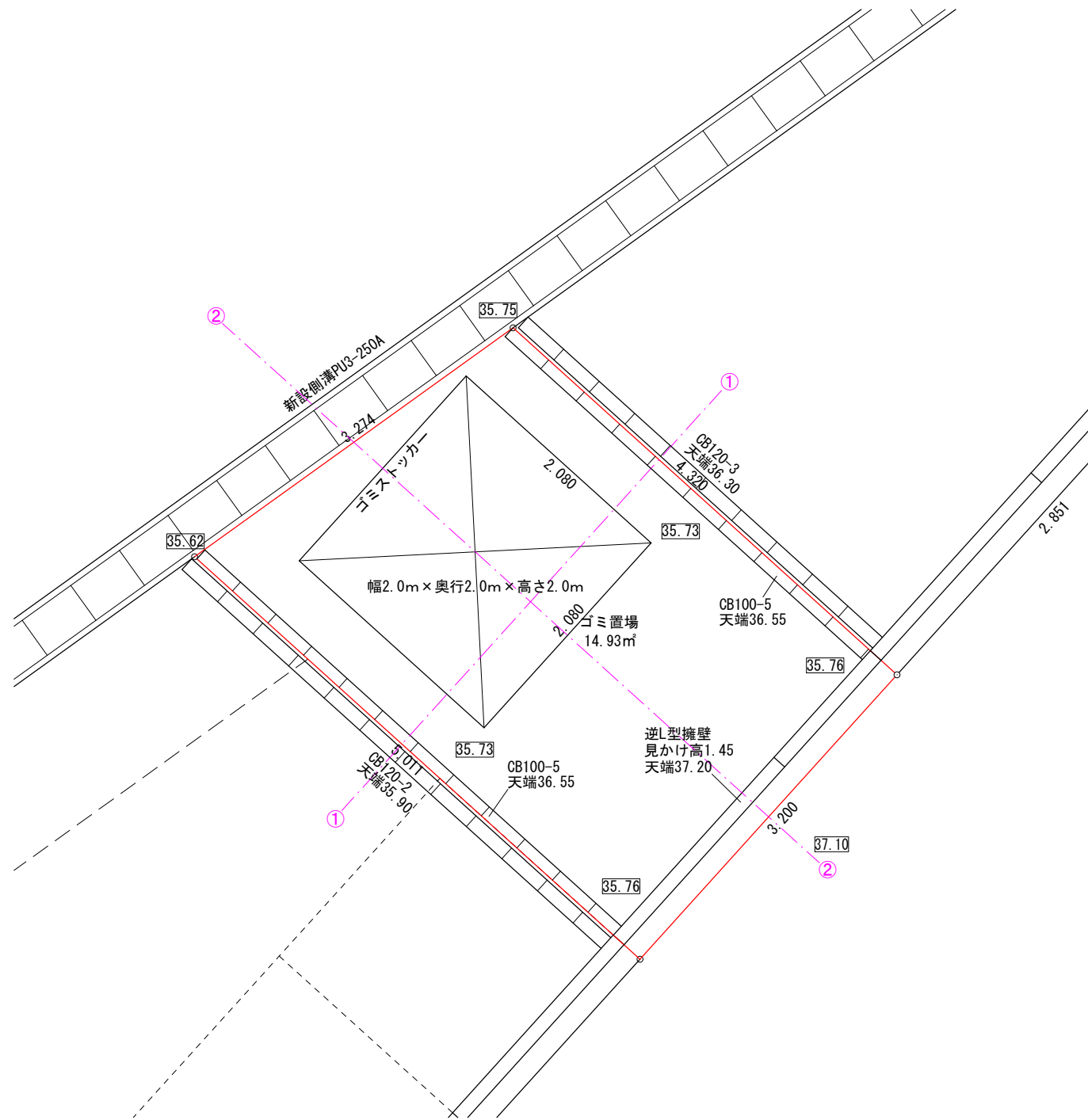
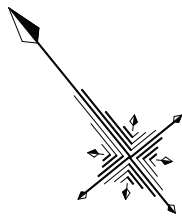
2021/7/19: 社名表示の変更



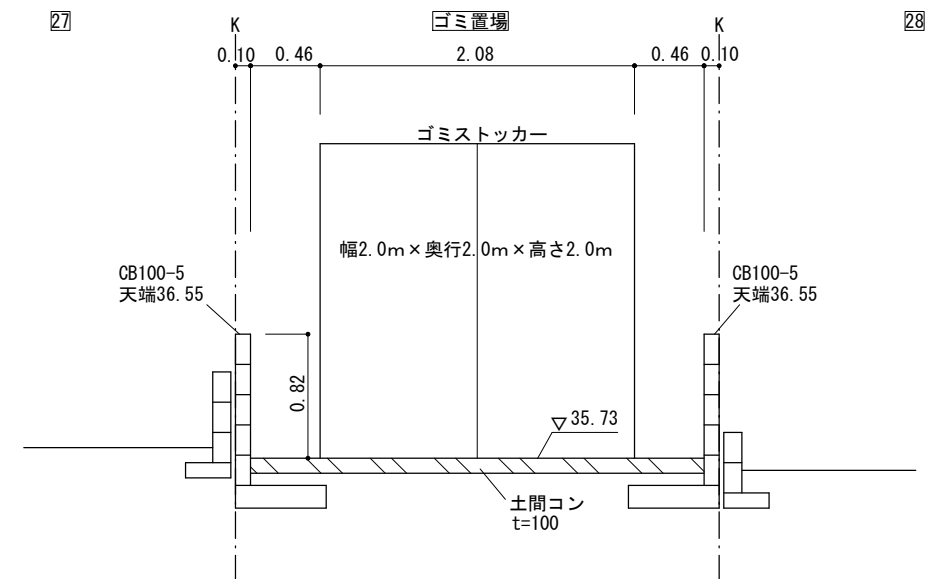
用地所管課

- 河川課 (地下1.5m以上に設置) ∴上面を公園緑地課が占有
- 公園緑地課
- 消防課 (地下1.0m以上に設置)
- 道路維持課

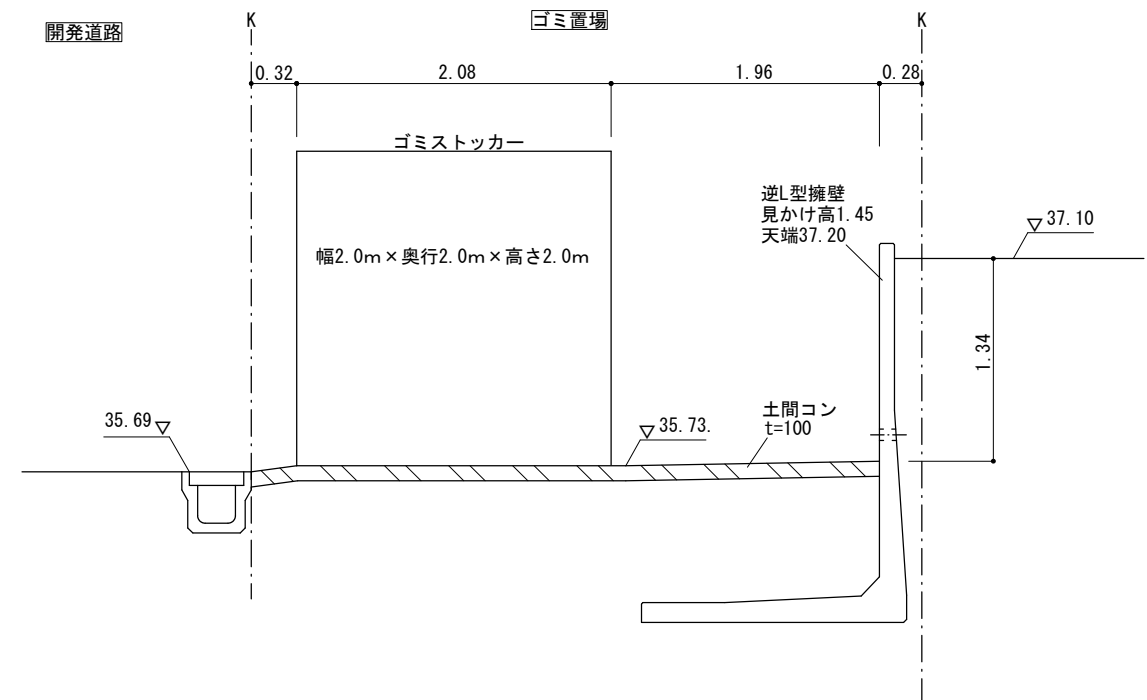
図面作成者 岡崎市宮地町字郷東1番地1 株式会社住まい工房ストローハット 二級建築士 石川貴也	申請地 岡崎市小呂町字三乃己田地内	造成工事	図面番号 101
作成年月日 令和 5年 6月 12日	図面名称 管理区分図	縮尺 1/200	



①-①断面



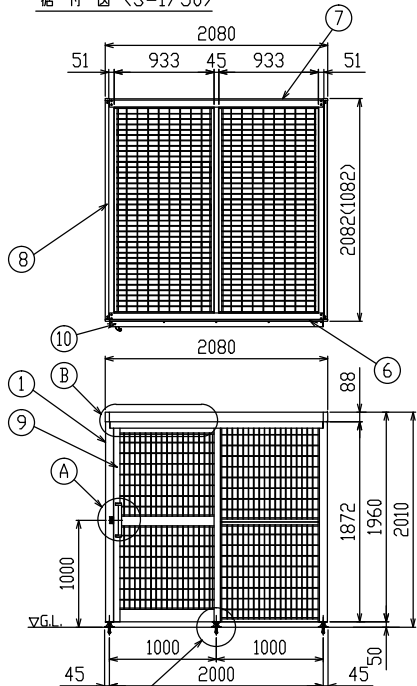
②-②断面



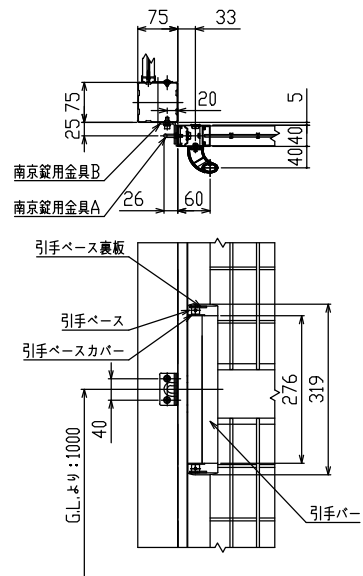
図面作成者 岡崎市宮地町字郷東1番地1 株式会社住まい工房ストローハット 二級建築士 石川貴也	申請地 岡崎市小呂町字三乃己田地内	造成工事	図面番号 36
作成年月日 令和 5年 4月 12日	図面名称 ゴミ置場詳細図	縮尺 1/50	

型式コード	開口	奥行	色
GSAMF-MA2010	2080	1082	BK,BZ,SC,IW
GSAMF-MA2020	2080	2082	BK,BZ,SC,IW

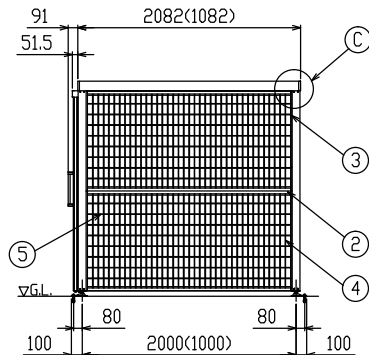
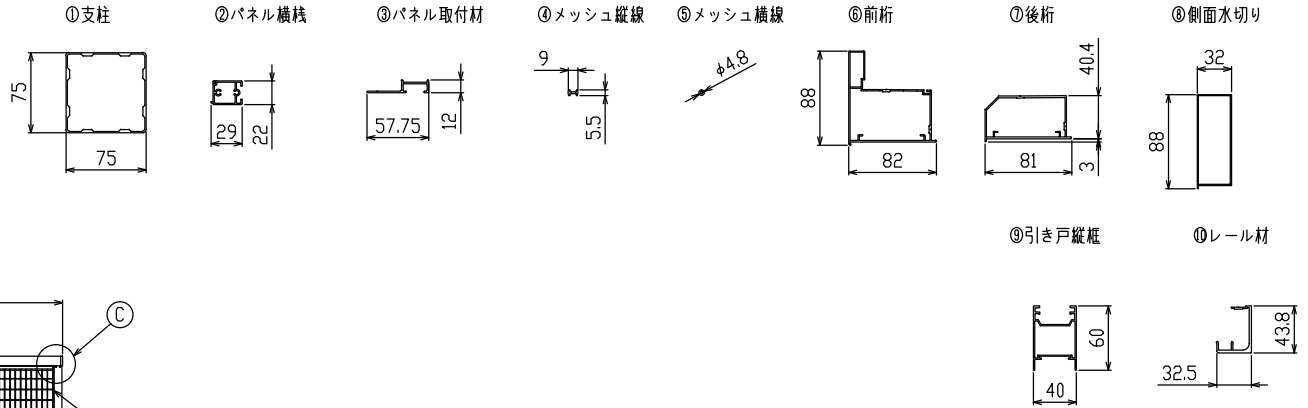
据付図 (S=1/50)



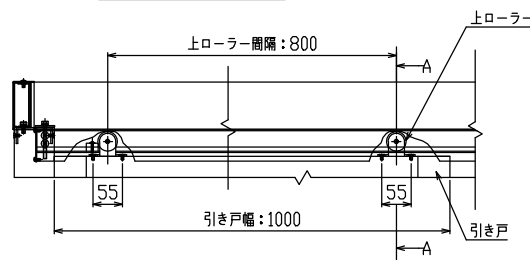
A部詳細図 (S=1/10)



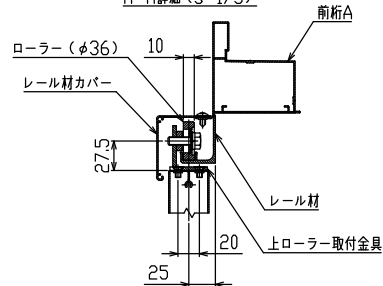
主要部材断面 (S=1/5)



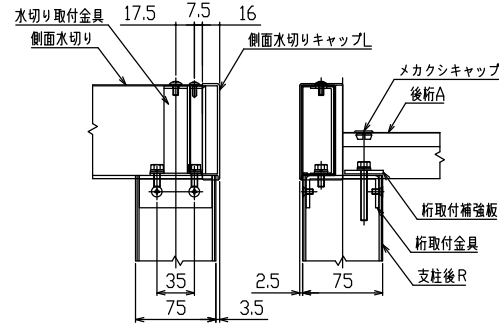
B部詳細図 (S=1/10)



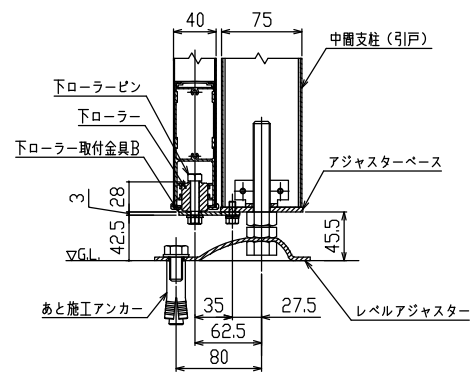
A-A詳細 (S=1/3)



C部詳細図 (S=1/5)

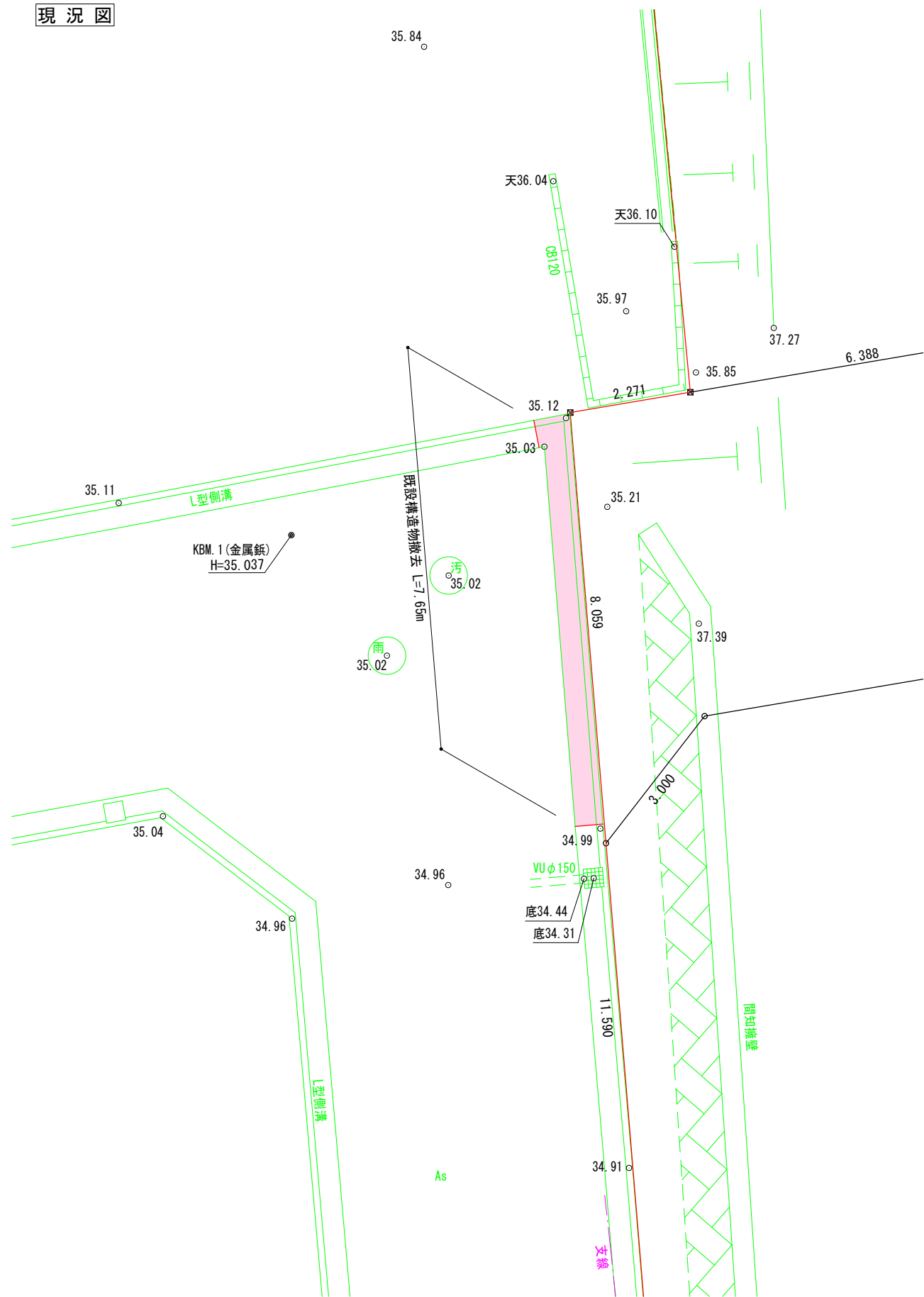


D部詳細図 (S=1/5)

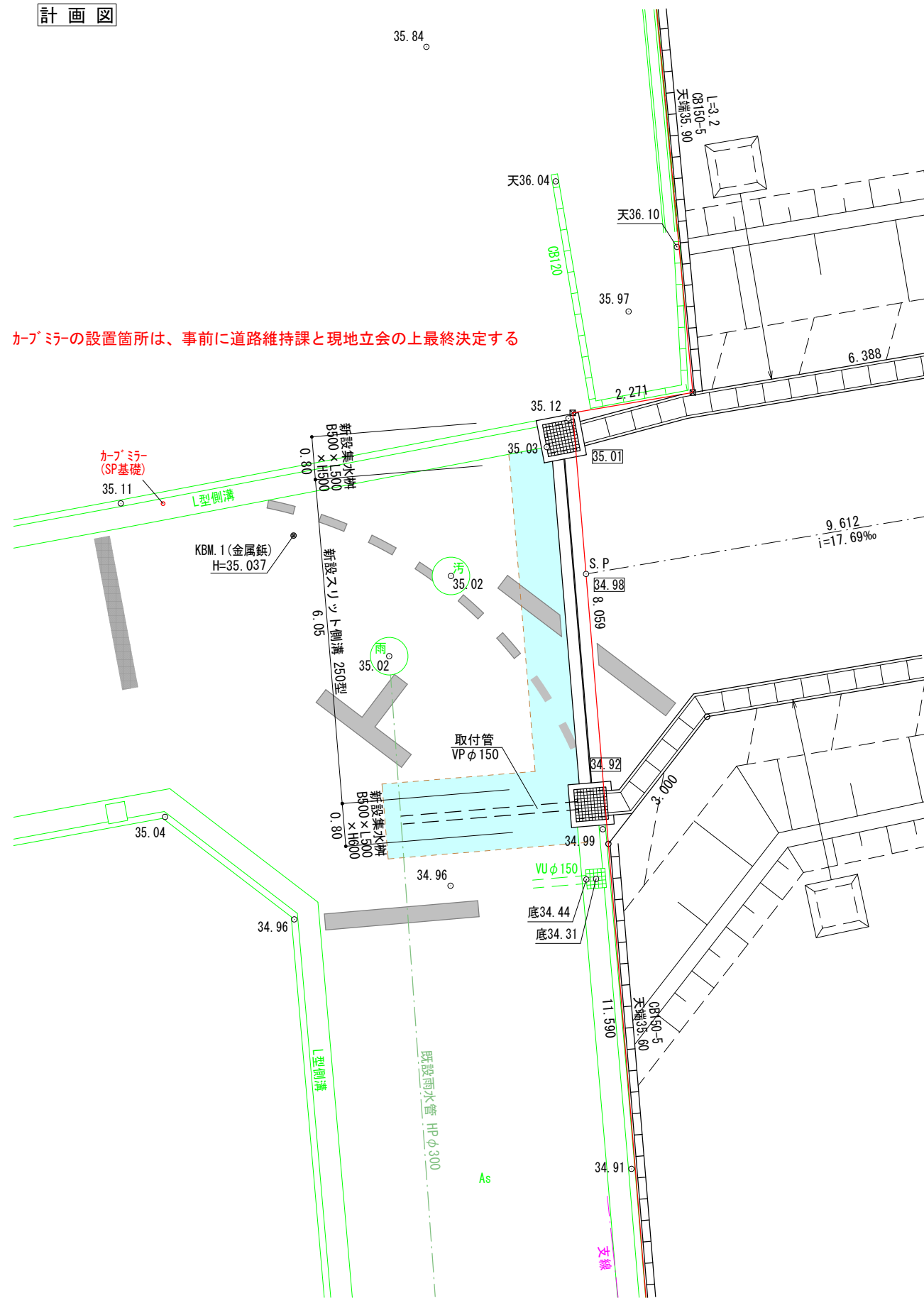


ねじ類	ステンレス (SUS)
⑩ レール材	アルミ押出形材 陽極酸化・塗装複合皮膜
⑨ 引き戸縦桟	アルミ押出形材 陽極酸化・塗装複合皮膜
⑧ 側面水切り	アルミ押出形材 陽極酸化・塗装複合皮膜
⑦ 後桁	アルミ押出形材 陽極酸化・塗装複合皮膜
⑥ 前桁	アルミ押出形材 陽極酸化・塗装複合皮膜
⑤ メッシュ横線	アルミ押出形材 陽極酸化・塗装複合皮膜
④ メッシュ縦線	アルミ押出形材 陽極酸化・塗装複合皮膜
③ パネル取付材	アルミ押出形材 陽極酸化・塗装複合皮膜
② パネル横桟	アルミ押出形材 陽極酸化・塗装複合皮膜
① 支柱	アルミ押出形材 陽極酸化・塗装複合皮膜
主要部材	仕様 (材質・塗装)
型式コード	GSAMF-MA20□□□□
商品名	ゴミストッカー-AMF型 メッシュ屋根 引き戸仕様

現況図

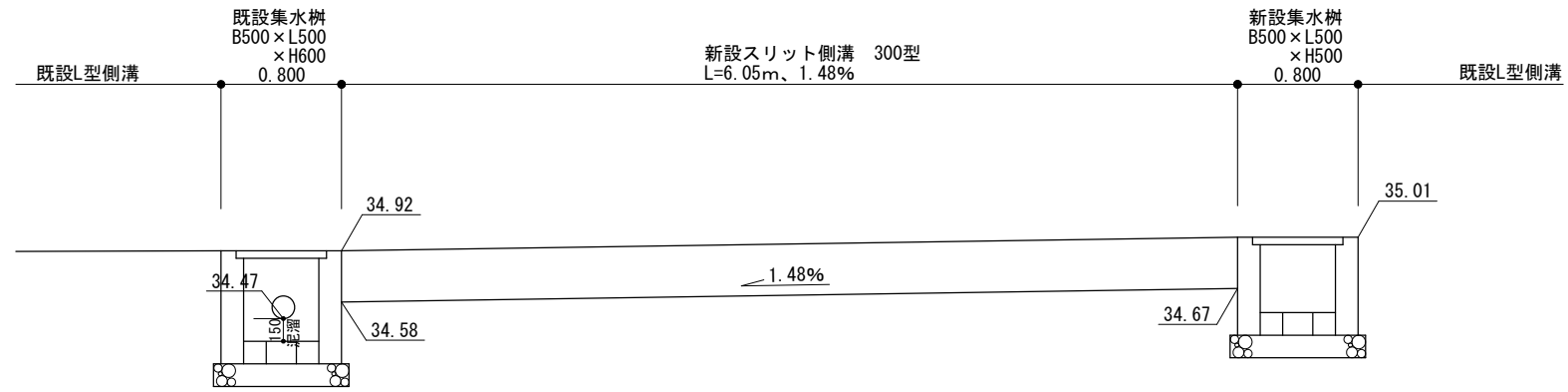


計画図

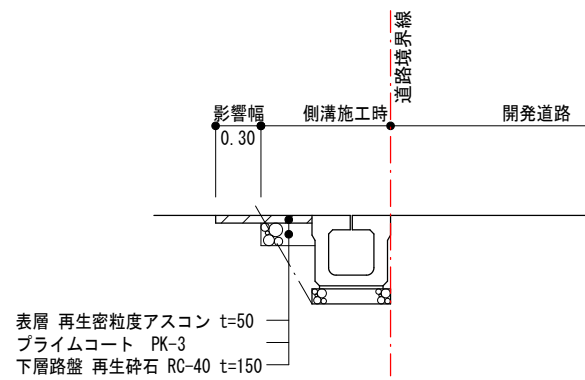


図面作成者 岡崎市宮地町字郷東1番地1 株式会社住まい工房ストローハット 二級建築士 石川貴也	申請地 岡崎市小呂町字三乃己田地内	造成工事 縮尺 1/100	図面番号 90
	作成年月日 令和 5年 4月 25日	図面名称 道路承認工事(1)	

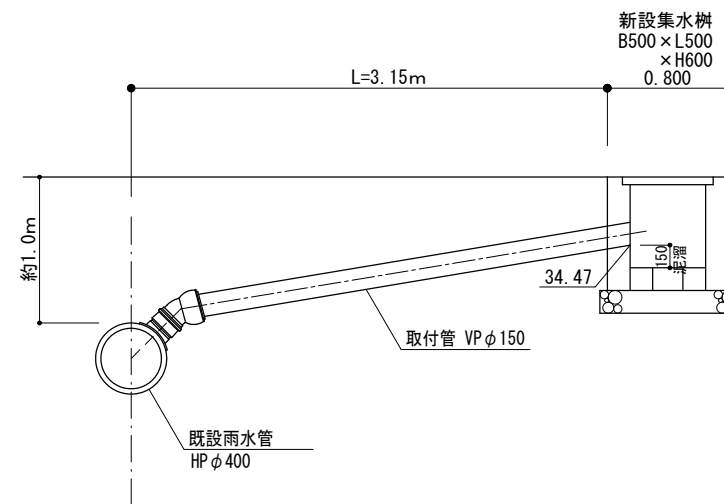
縦断図



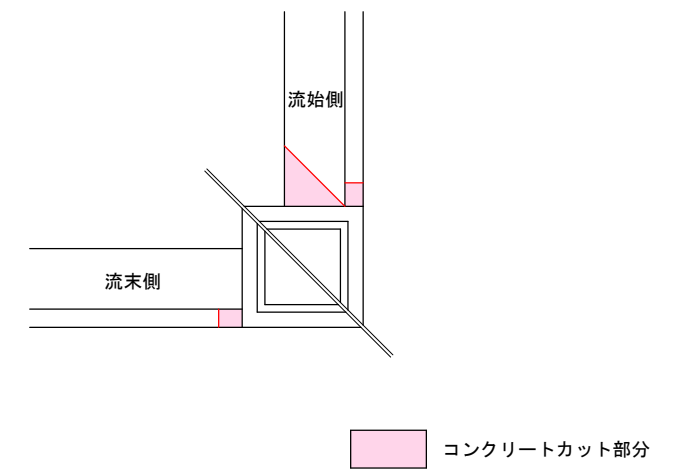
スリット側溝標準断面図



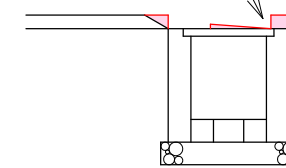
雨水取付管横断面図



L型側溝と集水樹の接続部

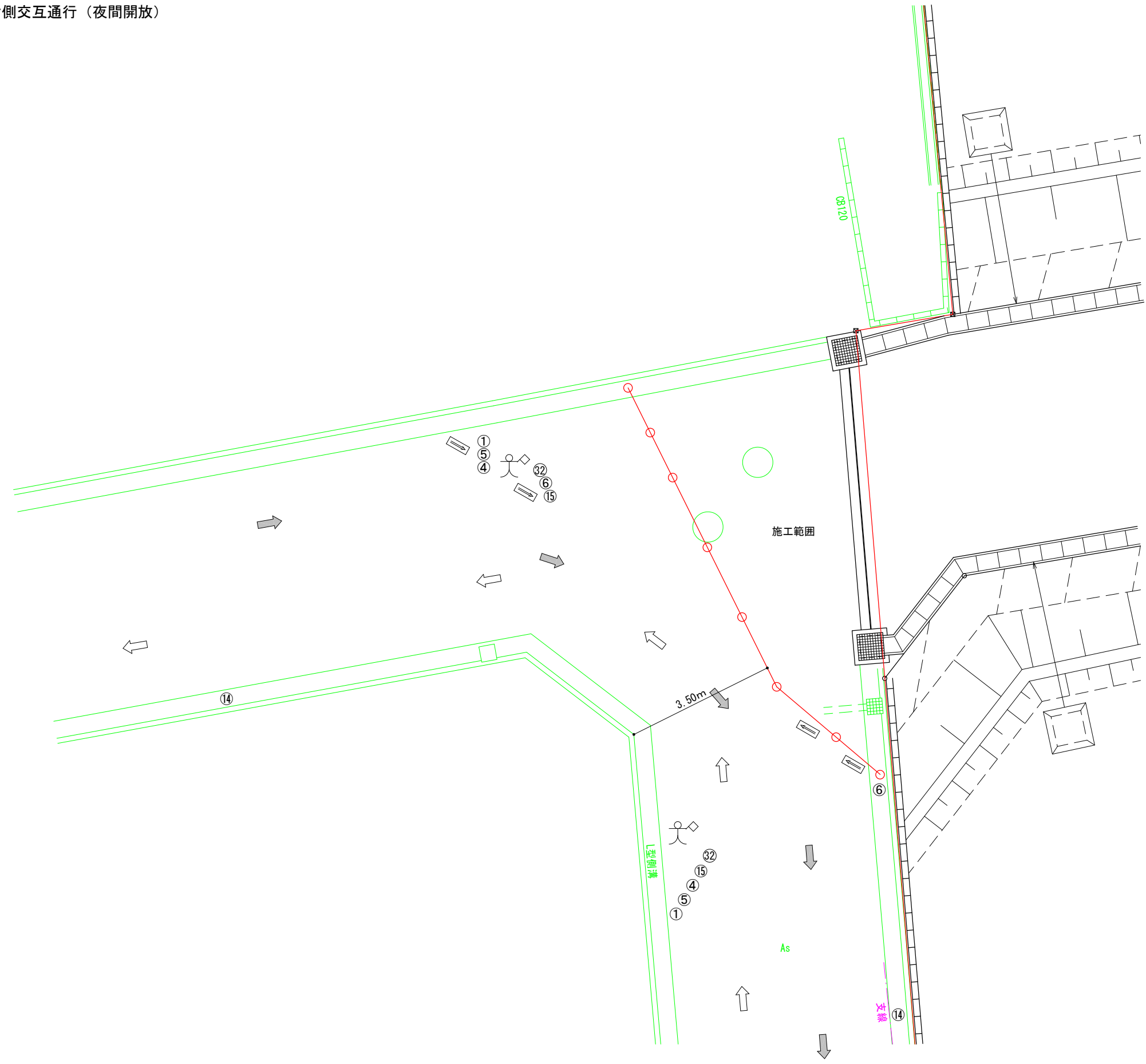
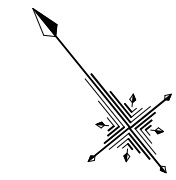


集水樹天端はL型側溝の水路敷高にあわせる



図面作成者 岡崎市宮地町字郷東1番地1 株式会社住まい工房ストローハット 二級建築士 石川貴也	申請地 岡崎市小呂町字三乃己田地内	造成工事		図面番号 91
	作成年月日 令和 5年 4月 25日	図面名称 道路承認工事(2)	縮尺 1/50	

保安設備図 片側交互通行（夜間開放）



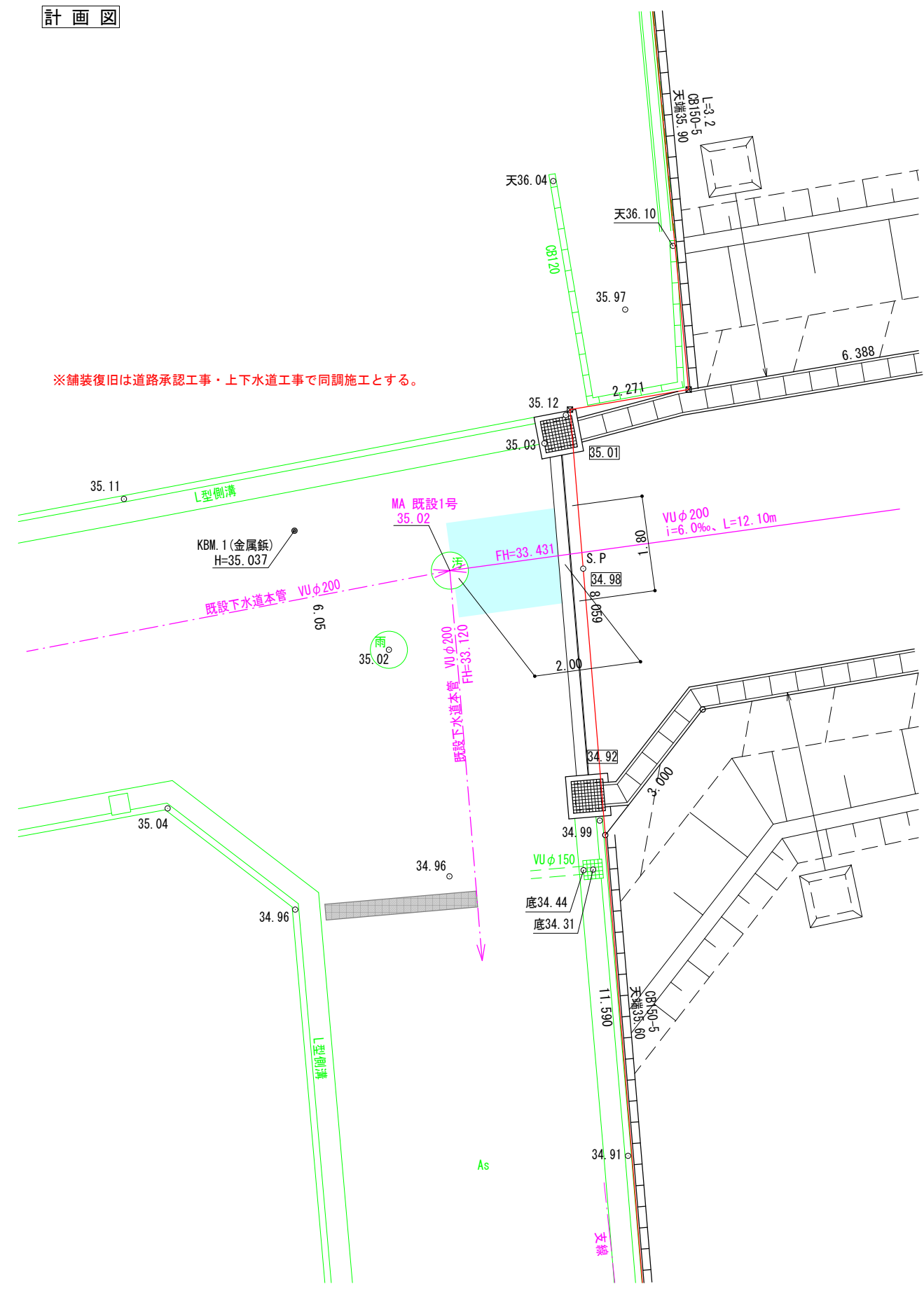
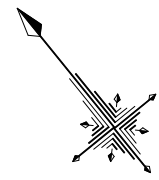
凡例

記号	施設
⑥	工事中看板
⑮	片側交互通行
⑭	工事区間終り
①	道路工事中(213)
⑳	工事予告(50m先、100m先)
④	指定方向外進行禁止(311-F)
⑤	徐行(329)
㉓	停止位置
○	カラーコーン
—	バリケード
⇨	矢印板
人	交通誘導員

※規制時間は原則として9時～17時とし、工事完了後は速やかに復旧し、交通解放します。
 ※歩行者・自転車は作業を中断し、誘導員が安全に誘導します。

図面作成者 岡崎市宮地町字郷東1番地1 株式会社住まい工房ストローハット 二級建築士 石川貴也	申請地 岡崎市小呂町字三乃己田地内	造成工事	図面番号 92
作成年月日 令和 5年 4月 25日	図面名称 保安設備図	縮尺 1/100	

計画図



※舗装復旧は道路承認工事・上下水道工事で同調施工とする。

図面作成者 岡崎市宮地町字郷東1番地1 株式会社住まい工房ストローハット 二級建築士 石川貴也	申請地 岡崎市小呂町字三乃己田地内	造成工事	図面番号 93
	作成年月日 令和 5年 5月 31日	図面名称 下水承認工事	

岡崎市小呂町 宅造工事
(ボーリング調査)

地質調査報告書

令和4年5月

志賀為株式会社

〒444-8581 愛知県岡崎市羽根町字東荒子 35 番地
TEL : 0564-51-3080 FAX : 0564-54-2161

* 目 次 *

一般事項	1
1. 調査概要	1
調査地案内図	
2. 調査方法	3
2-1 機械ボーリング	
2-2 標準貫入試験	
3. 調査結果	6
3-1 地形・地質	
3-2 ボーリング結果	
3-3 孔内水位について	

巻末資料

- ・ 調査位置平面図
- ・ ボーリング柱状図
- ・ 推定地質断面図
- ・ 現場記録写真

一 般 事 項

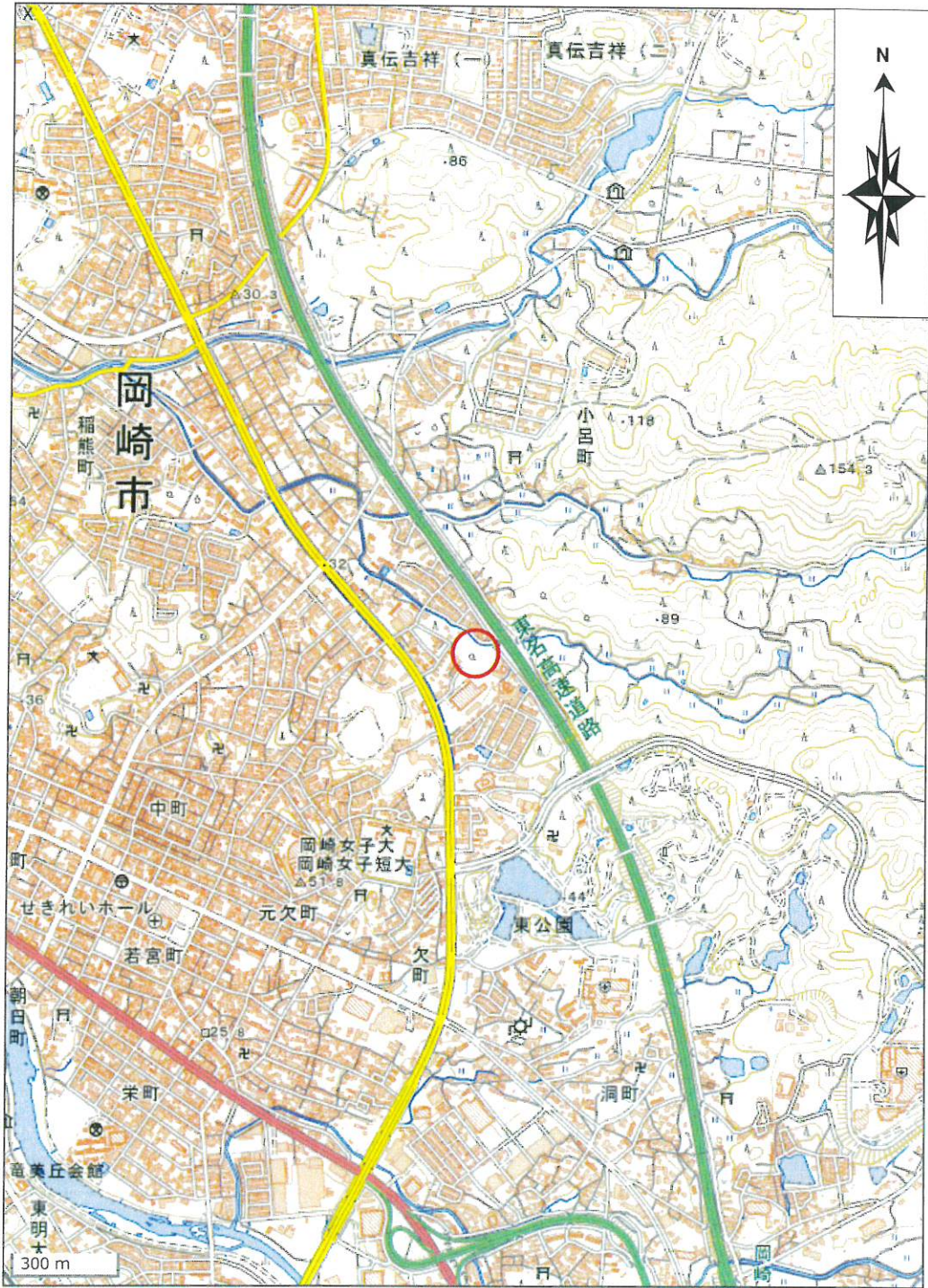
本調査は、下記調査概要に示すとおり実施した地質調査の結果をまとめたものである。

調査地において標準貫入試験併用の調査ボーリングを行い、基礎地盤の地質状況を把握し、設計施工の合理的な対策を立てる目的で実施したものである。

1. 調 査 概 要

- (1) 調査件名：岡崎市小呂町 宅造工事
- (2) 調査場所：愛知県岡崎市小呂町字三乃己田 35 番 1
- (3) 調査内容：ボーリング調査 8箇所 延べ 19.25m
掘 進 径 $\phi 66$ mm
標準貫入試験 計 25 回
:
- (4) 調査期間：令和 4 年 5 月 11 日～ 令和 4 年 5 月 21 日
- (5) 調査会社：志賀為株式会社
〒444-8581 愛知県岡崎市羽根町字東荒子 35 番地
TEL：0564-51-3080 FAX：0564-54-2161

調査地案内図



○ — 調査地

※この図は地理院地図を加筆，複写したものである。

2. 調査方法

2-1 機械ボーリング

- ① ボーリングは、図2-1に示す様なスピンドル型ハイドロリックフィード式ボーリングマシンを使用した。ボーリングマシンにより駆動されるボーリングロッドあるいはコアバレルの先端に取り付けられたビットの回転とマシンの給進力より付与されるビット荷重で地盤を切削しながら孔を掘り進んだ。
- ② 掘進は原則として孔内水位を確認するまで無水掘りとし、以深はボーリングポンプからボーリングロッドを介してコアバレル先端に送り込まれた泥水にスライムを運搬させ、孔外へ排出した。泥水はマッドケーキを形成して孔壁を保護する有効な方法である。
- ③ 緩い礫質土や膨張性のある地盤では、鋼製のケーシングチューブを挿入して孔壁の崩壊を防止した。
- ④ 掘削した土や岩をコアバレル内にコアとして取り込みながら掘削するコアリングと、これらを全てスライムとして孔外に排出するノンコアリングがある。本調査はノンコアリングで実施した。
- ⑤ 刃先の材質は、ダイヤモンドを使用したダイヤモンドビット、メタルチップや硬質合金などを使用したメタルビットがある。本調査においてはメタルビットを使用した。
- ⑥ 掘進の最終深度は、監督員と協議の上決定した。
- ⑦ 掘削終了後のボーリング孔は、排出土、砂またはセメントミルクなどの材料で埋め戻した。

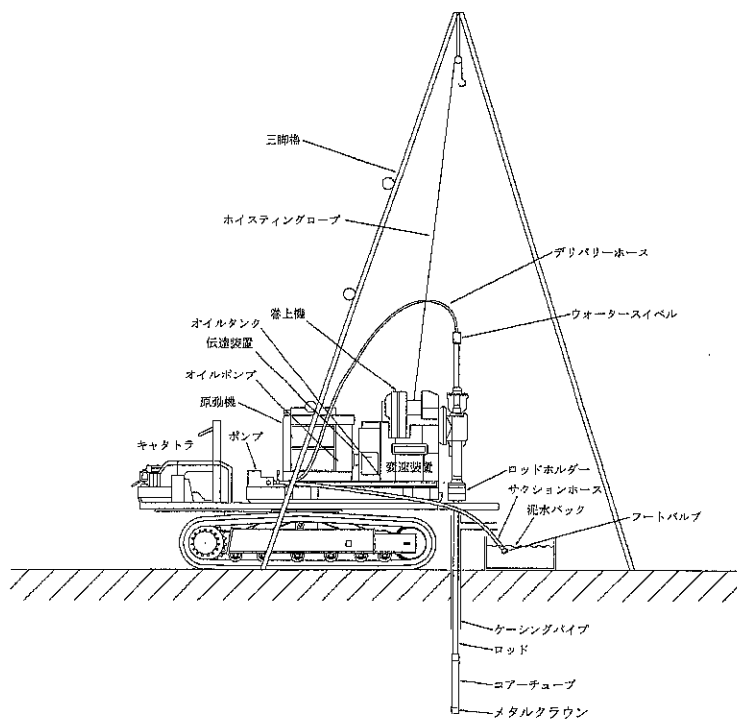


図 2-1 ボーリング装置全体図

2-2 標準貫入試験

標準貫入試験は、ボーリング孔を利用し、現位置における土の硬軟【N値】を求めるもので、日本工業規格(JIS A 1219 : 2013)で規定されている。

(1) 目的

この規格は、標準貫入試験装置を用いて原位置における地盤の硬軟、締まり具合又は土層の構成を判定するためのN値を求めるとともに、試料を採取する。

(2) 定義

N 値 : 質量 63.5 ± 0.5 kgのドライブハンマーを 76 ± 1 cm自由落下させて、ボーリングロッド頭部に取り付けたアンビルを打撃し、ボーリングロッド先端に取り付けた標準貫入試験用サンプラーを地盤に30cm打ち込むのに要する打撃回数。

自沈 : ドライブハンマーの落下を伴わずに、ボーリングロッド若しくはドライブハンマーの自重のみで標準貫入試験用サンプラーが貫入すること。自沈には、所定の深さに標準貫入試験用サンプラーを降ろした状態で貫入するロッド自沈、ドライブハンマーをノッキングブロックに静かに載せた状態で貫入するハンマー自沈がある。

貫入不能 : 予備打ち及び本打ちにおいて、50回の打撃に対して累計貫入量が1cm未満の場合。

(3) 試験方法

- ① 標準貫入試験のための掘削孔径は、直径65～150mmとする。
- ② 所定の深さまで試験孔を掘削する。
- ③ 試験孔底のスライムを取り除く。
- ④ ロッド先端にSPTサンプラーを取り付け、試験孔底へ降ろす。そして打撃装置を取り付ける。この時点での貫入量を記録する。
- ⑤ 63.5kgのハンマーを760mmの高さから自由落下させ、試験孔底から150mmまで(自沈を含む)予備打ちを行う。
- ⑥ 自沈による貫入量が150mmを超えた場合は予備打ちを行わない。
- ⑦ 予備打ちは、軟弱な地盤ではハンマー落下高さを小さくして軽打等によって貫入抵抗を確認しながら貫入する。
- ⑧ N値50以上と想定される地盤では予備打ちを本打ちに代えることができる。予備打ち後、63.5kgのハンマーを760mmの高さから自由落下させ、SPTサンプラーを300mm貫入する。必要な打撃回数は100mm貫入するごとに記録する。ただし、打撃1回ごとの貫入量が100mmを超えた場合は、その貫入量を記録する。
- ⑨ 自沈による貫入量が450mmに達した場合は、本打ちは行わない。
- ⑩ 本打ちの打撃回数は、特に必要のないかぎり50回を限度とする。予備打ち後に300mm貫入させるのに必要な全打撃回数をその試験区間のN値とする。

- ⑪ 所定の打撃回数で貫入量が300mmに達しない場合、打撃回数に対する貫入量を記録する。なお、必要に応じて打撃回数を100回まで増やしてもよい。
- ⑫ 採取された試料は逆止弁の位置に到達してはいけない。
- ⑬ 測定を終了した後、地表にSPTサンプラーを引き上げ、シュー及びカップリングを取り外し、スプリットバーレルを二つに割り、採取試料の観察を行う。代表的な試料を透明な容器に保存する。
- ⑭ 採取試料が複数の土層にまたがる場合は、試料の上下関係を保ったまま、試験間にしきいを挟んで試料を保存する。

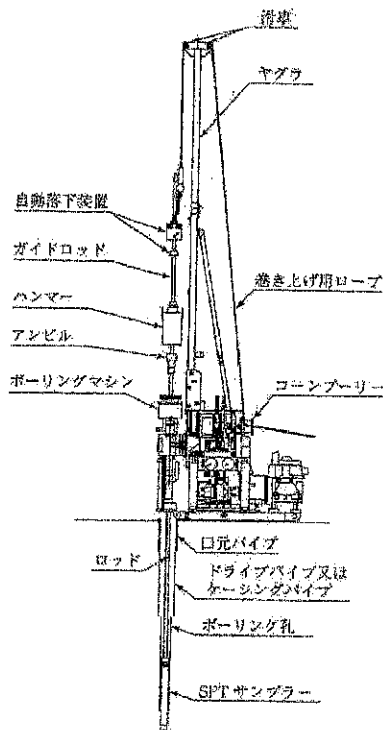


図2-2 標準貫入試験装置及びその名称

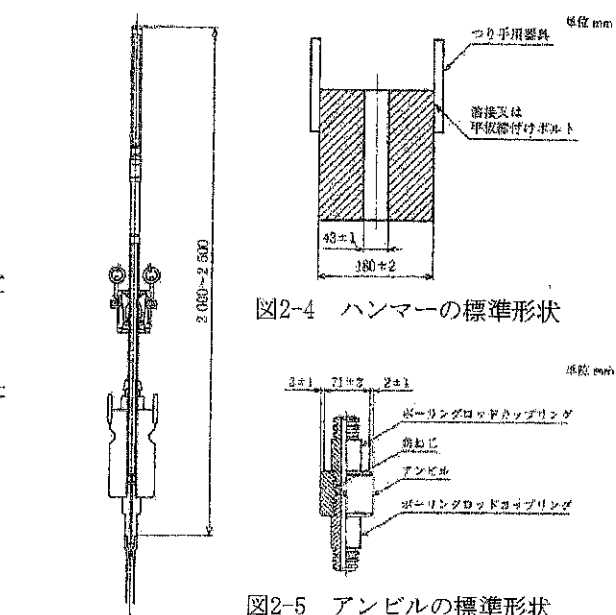


図2-4 ハンマーの標準形状

図2-5 アンビルの標準形状

図2-3 自動落下装置

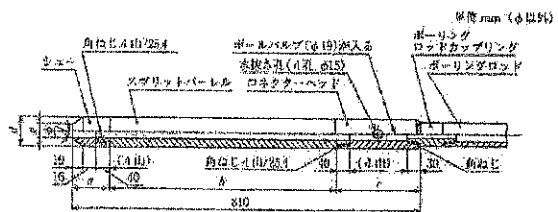


図2-6 SPTサンプラーの標準形状

表2-1 SPTサンプラーの寸法

各部	長さ	シュー径 a	バーレル長 b	ヘッド長 c	外径 d	内径 e	シュー角度 ϕ	刃先肉厚 l
寸法	810±10	75±1.0	600±1.0	175±1.0	61±1.0	35±1.0	19°45'±8'	1.15±0.05

3. 調査結果

3-1 地形・地質

調査地は岡崎市小呂町字三乃田地内にあり、名鉄名古屋本線「東岡崎」駅の東北東方約 2.3km の所に位置する。

岡崎市は西三河平野と三河山地（三河高原）の境界部にあたり、山地、丘陵、洪積台地（段丘）、沖積低地が混在し、起伏のある地形をなす。東海道沿いの町など、古くから発展してきた町並みや集落の多くは洪積台地上に形成されている。なお、現在では丘陵や沖積低地等でも市街化が進み、宅地等に改変されている所がめだつ。

調査地は岡崎北部丘陵と称される丘陵の一面にある。同丘陵の南方には岡崎市の中心街をのせる洪積台地（乙川沿岸台地～矢作川左岸台地）が広がる。また、東方には三河山地が控えている。

岡崎北部丘陵は岡崎市の中心街に近いこともあって宅地等の造成が進み、起伏に富んだ丘陵の自然地形は次第に失われつつあるが、調査地付近には比較的自然的な地形が残っている（元々の地形を利用して宅地等の造成が行われている）と推測される。周辺部の標高は 35～60m 前後である。

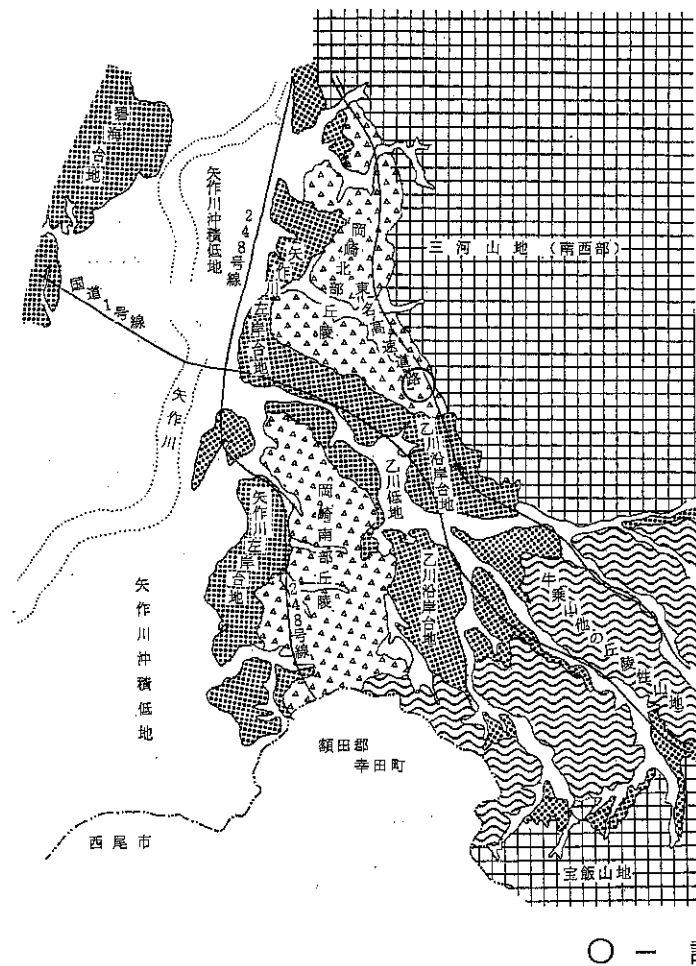


図 3-1 岡崎市の地形概略図（地形分類は主として国土調査の区分による）

岡崎市の地形概略図（地形分類は主として国土調査の区分による）調査地付近の丘陵の主体部は、領家帯の花崗岩類のうち、武節花崗岩と称される花崗岩により構成される。また、丘陵内に刻まれた谷部等では、花崗岩の上に谷底堆積物が分布することもある。

武節花崗岩は、この地域では最も新しい時期に形成された細粒～中粒の花崗岩であり、岡崎市に分布する花崗岩の大半は同花崗岩からなる。花崗岩は、元々はマグマが地下の深部で冷え固まった緻密で硬質の岩石であるが、隆起等に伴い浅い深度に分布する花崗岩は一般に風化が進み、いわゆる真砂土（マサ土）となっていることが多い。真砂土とは、花崗岩が風化しその場に残留している残積土等であり、おおむね砂状を呈するものの、風化の度合いによって、まだ岩石に近いものから、細粒分（シルト～粘土分）を多く含むものまである。なお、真砂土の中には新鮮な岩塊が残留している場合もある。

また、谷底堆積物は洪積層～沖積層に相当する地層であり、粘性土層、砂質土層または砂礫層が不規則に分布する。



図 3-2 調査地域の地質図 【出典：日本地質図体系（中部地方）-朝倉書店】

表 3-1 調査地域の地質図の凡例

第四紀 Quaternary	現代 Recent	沖積層 Alluvium	a	礫・砂および粘土 Gravel, sand and clay			
		更新世 Pleistocene	上部更新統 Upper Pleistocene	d ₁	礫・砂および粘土 Gravel, sand and clay	鶴田原礫層・浜松礫層・三方原礫層・ 高師原礫層・小坂井礫層・須藤層など。	
			下部更新統 Lower Pleistocene	d ₂	礫・砂および粘土 Gravel, sand and clay	小笠山礫層(小笠原群)・根美原層 足山礫層・華岳層・豊山層など。	
第三紀 Neogene	漸新世 Pliocene	瀬戸層群 Seto Group	久田川層群 (土岐砂礫層) Yadagawa Formation	P ₁	礫・砂・粘土および凝灰岩 Gravel, sand, clay and tuff	明礬砂礫層を含む	
			瀬戸頁土層 (土岐白濁土層) Seto porcelain clay Formation	P ₂	粘土および砂 Clay and sand	陸成、おしに湖成層	
		掛川層群 Kakegawa Group		P ₃	砂およびシルト Sand and silt	垂成・塊土を産する。	
			接触帯 Contact aureole		重晶石雲母ホルンフェルスなど Cordierite-mica hornfels, etc.		
白亜紀後期 Late Cretaceous	須賀帯の前期花崗岩類 Yuzuge Granitic Rocks in Ryoke Belt	高木・上松花崗岩 Naegi-Agematsu granite	G ₁	黒雲母アミノ岩 Biotite adamellite	細粒～中粒。塊状。優白色。 三頭山東方の遺体はアライト質。 模式地は北方の中津川市。		
		武原花崗岩 Busetsu granite	G ₂	白雲母黒雲母アミノ岩および 黒雲母アミノ岩-花崗閃緑岩 Muscovite-biotite adamellite and biotite adamellite-granodiorite	細粒～中粒。塊状(まれに薄片状)。 まれに球粒石を含む。		
		伊奈川花崗岩 Inagawa granite	G ₃	角閃岩黒雲母花崗閃緑岩および 角閃岩含有黒雲母アミノ岩 Hornblende-biotite granodiorite and hornblende-bearing biotite adamellite	粗粒・斑状。塊状-薄片状。暗色包有物を 含む。大形角閃岩では一般にアミノ岩質。 遺体は黒雲母を含む。		
		小原花崗岩 Obara granite	G ₄	角閃石黒雲母花崗閃緑岩 Hornblende-biotite granodiorite	中粒。薄片状。塊状包有物に富む。 まれに球粒石を含む。		
				花崗斑岩 Granite porphyry			
				三浦橋花崗岩 Mitsuhashi granite	G ₅	角閃石黒雲母花崗閃緑岩・黒雲母アミノ岩・ 石英閃緑岩など Hornblende-biotite granodiorite, biotite adamellite, quartz diorite, etc.	中粒～粗粒。塊状-薄片状。花崗閃 緑岩は暗色包有物に富み、カレン ト。角閃石を含む。アミノ岩は 黒くろ石・白雲母を含む。
				新誠石英閃緑岩 Shinshiro quartz diorite	D _{qs}	黒雲母角閃石石英閃緑岩 Biotite-hornblende-quartz diorite	粗粒。薄片状。暗色包有物に富む。 大形・長柱状の角閃石が特徴。
				斎藤花崗岩 Kiyosaki granite	G ₆	角閃石黒雲母花崗閃緑岩・石英閃緑岩など Hornblende-biotite granodiorite, quartz diorite, etc.	中粒。塊状-薄片状。
				天竜峡花崗岩 Tenryūkyō granite	G ₇	角閃石黒雲母花崗閃緑岩 アミノ岩・石英閃緑岩など Hornblende-biotite granodiorite, adamellite, quartz diorite, etc.	粗粒～中粒。塊状。片状-薄片状。暗色 包有物を含む。凝結岩質をともなう。
				神原石英閃緑岩 Kamihara quartz diorite	D _k	黒雲母角閃石石英閃緑岩・ 石英閃緑岩・アミノ岩など Biotite-hornblende-quartz diorite, tonalite, adamellite, etc.	中粒～粗粒。片状。普通輝石・カミンク ト。角閃石または黒くろ石を含む。 石英閃緑岩-石英閃緑岩をともなう。
白亜紀前期またはそれ以前 Early Cretaceous or Earlier	須賀帯の古期花崗岩類 Older Granitic Rocks in Ryoke Belt	非特石英閃緑岩 Hiji quartz diorite	D _h	角閃石黒雲母花崗閃緑岩・石英閃緑岩・ 石英閃緑岩など Hornblende-biotite granodiorite, quartz diorite, tonalite, etc.	細粒～中粒。片状-塊状。 模式地は北方の上伊那郡高遠南方。		
		基性岩 Mafic rock	B	変質緑岩・変質輝岩・石英閃緑岩など Meta-dibase, meta-gabbro, quartz diorite, etc.	細粒～中粒。塊状-薄片状。		
		流石圧砕岩 Kashio mylonite	M	石英閃緑岩流石岩・細粒緻密土質岩など Mylonitized quartz diorite, fine- grained compact siliceous rock, etc.	いわゆるゴ・フィロイド-ヘレフリンク 様岩。塊岩は主として非特石英閃緑岩。 模式地は下伊那郡大鹿村。		
		須賀成成岩類 Ryoke Metamorphic Rocks	縞状片麻岩層 Zone of banded gneiss	R ₁	球粒石雲母片麻岩・柱状片麻岩など Sillimanite-mica gneiss, siliceous gneiss, etc.		
			片状ホルンフェルス層 Zone of schistose hornfels	R ₂	片状重晶石雲母ホルンフェルス・石英片岩など Schistose cordierite-mica hornfels, quartz schist, etc.	結晶石を含むことあり。	

3-2 ボーリング結果

ボーリング調査において明らかとなった地盤構成は、盛土層下より、更新世洪積層、花崗岩（風化帯）からなると考えられる。以下に土質状況及びN値等を取りまとめて主な特徴を説明するが、詳細は巻末のボーリング柱状図を参照されたい。

○盛土層

本層は細中砂～シルト（混じり/質）細中砂・細砂～礫混じり粗砂で施され、所々に植物根を混入する。含水量は少ない～中位程度である。N値は27～60以上を示す。

○更新世洪積層

● 粘性土層

本層はNo.4地点のみに分布する。砂質シルトより構成され、砂は細砂主体である。含水量は少なく、粘性は中位程度である。N値の実測はない。

● 砂質土層

本層はNo.2地点のみに分布し、細中砂で構成される。一部上部でシルト分を混在する。含水量は少ない～中位程度である。N値は5～9、緩い相対密度を示す。

○花崗岩

本層は花崗岩の風化帯よりなり、風化作用を受け粗中砂状（真砂土）を呈する。含水量は少ない。N値は16～60以上の値を示す。

表3-2 N値と相対密度の関係

N値	相対密度 (Terzaghi-Peckによる)	現場判別法 (東京都交通局データによる)
0~4	非常に緩い (very loose)	φ13mmの鉄筋が容易に手で貫入する。
4~10	緩い (loose)	シヨベレ (スコップ) で掘削できる。
10~30	中位の (medium)	φ13mm鉄筋を5ポンドのハンマーで容易に打ち込める。
30~50	密な (dense)	同上で30cmくらい入る。
>50	非常に密な (very dense)	同上で5~6cmくらいしか入らない。掘削にはしを要し、打込むとき金属音を発する。

【出典：「土質調査試験結果の解釈と適用例」-土質工学会】

表3-3 N値とコンシステンシー、 q_u の関係

粘土の コンシステンシー	N値	現場観察	一軸圧縮強さ (kg/cm ²)
非常に軟らかい	<2	こぶしが容易に10数センチ入る	<0.25
軟らかい	2~4	親指が容易に10数センチ入る	0.25~0.5
中くらい	4~8	努力すれば親指が10数センチ入る	0.5~1.0
硬い	8~15	親指で凹ませられるが、つっこむことは大変である	1.0~2.0
非常に硬い	15~30	つめでしるしがつけられる	2.0~4.0
大変硬い	>30	つめでしるしをつけるのが難しい	>4.0

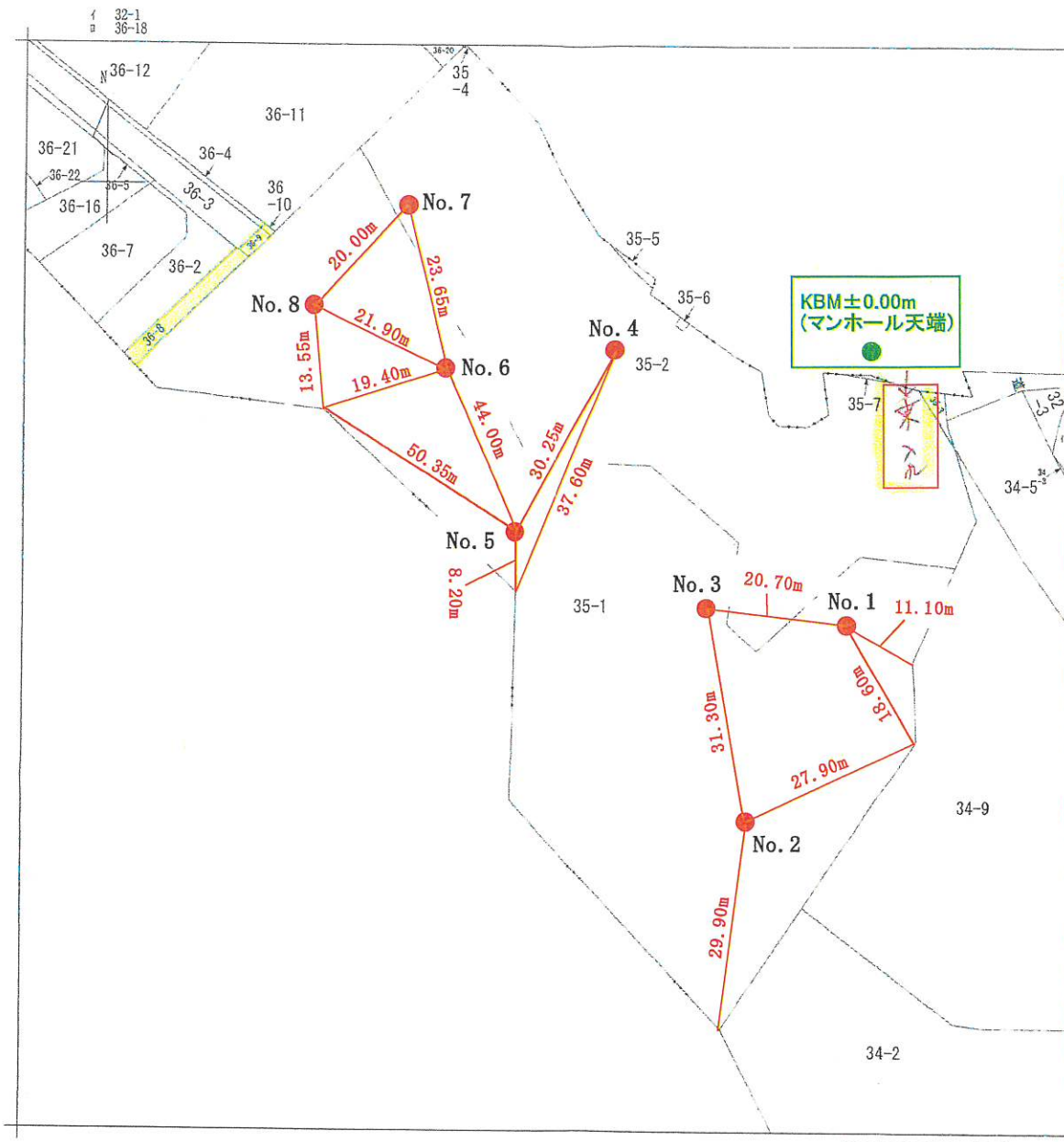
【出典：「土質調査試験結果の解釈と適用例」-土質工学会】

3-3 孔内水位について

ボーリング調査によって明らかとなったボーリング掘進時及び孔内測定により確認した孔内水位(地下水位)は、確認されなかった。

なお、地下水位は、自然的要因(降水量、地質分布、地下水脈の変化等)や人為的要因(工事または井戸揚水等)により随時変動するものである。詳細な地下水を把握する必要がある場合(掘削予定、排水処理対策の有無)には、観測孔井戸や試験掘削等により定期的に計測する等の対応が推奨される。

表示年月日: 2021/02/02



	掘進長	KBM
No.1	4.20m	+4.71m
No.2	3.05m	+5.95m
No.3	1.04m	+4.76m
No.4	2.45m	+4.17m
No.5	1.29m	+5.41m
No.6	2.45m	+3.71m
No.7	2.45m	+3.15m
No.8	2.32m	+3.21m

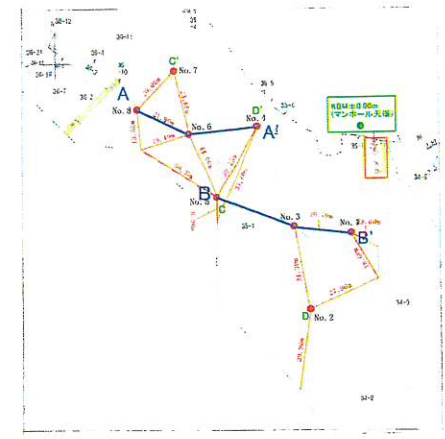
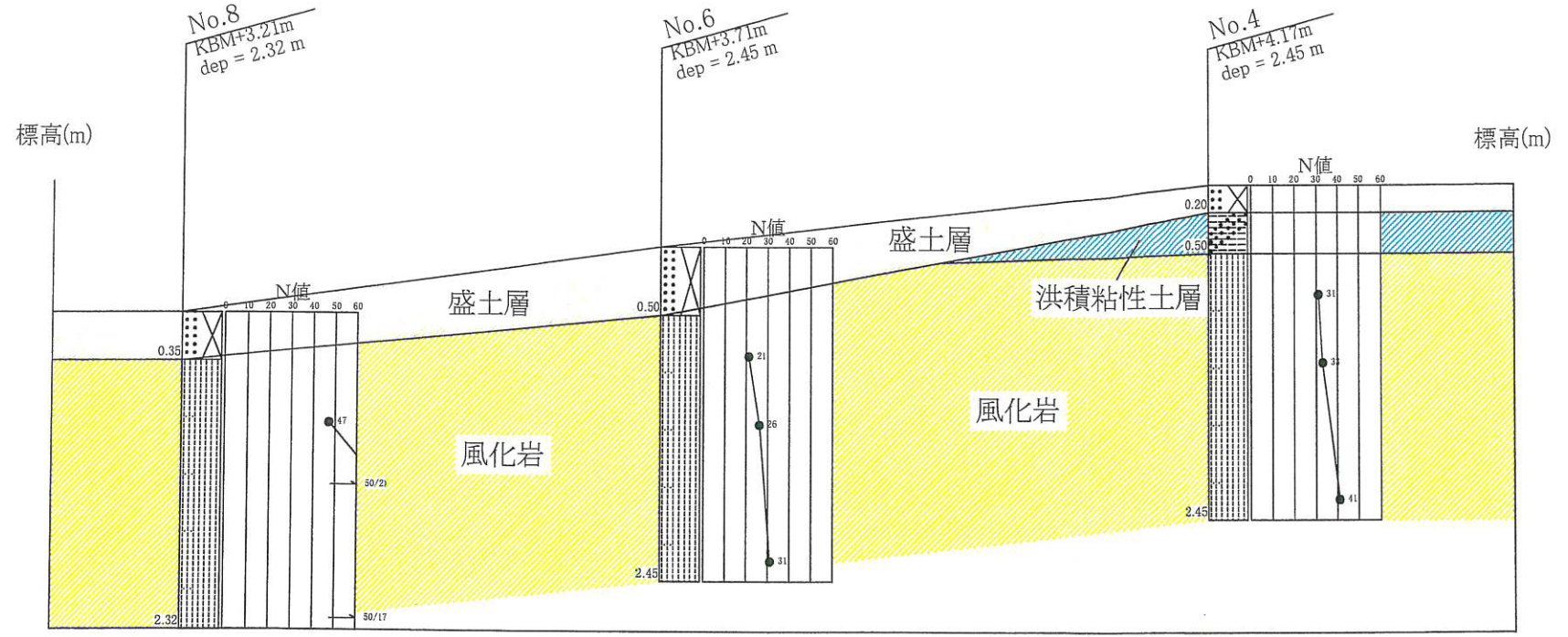
請求部	所在 岡崎市小呂町字三乃己田			地番	35番1	
出縮	1/600	精度区分	座標系番号又は記号	分類	地図に準ずる図面	
種類	旧土地台帳附属地図					
作成年月日	備付年月日(原図)			補筆	記項	

調査位置平面図

推定地層断面図

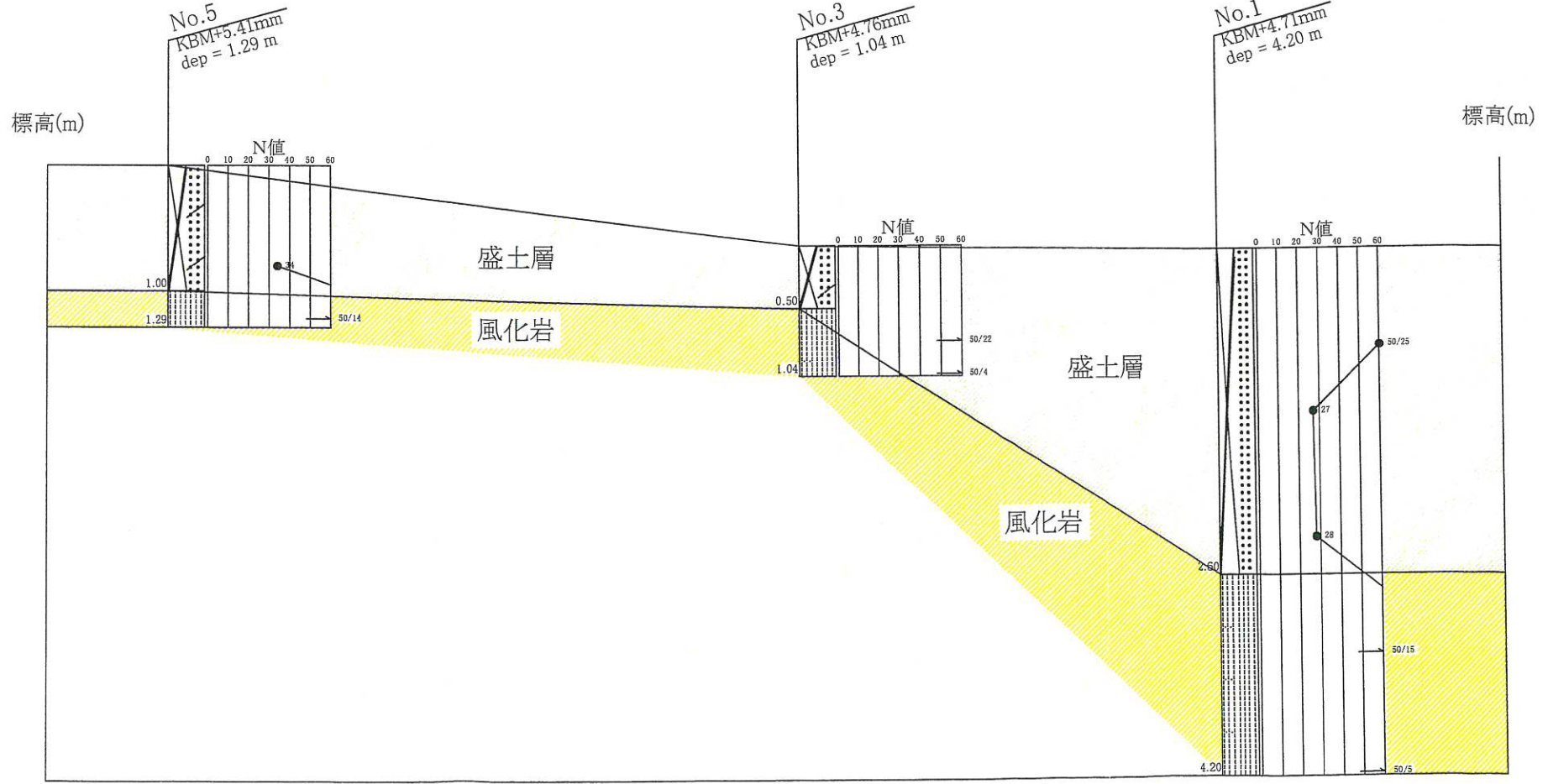
縮尺 縦 1 : 300
横 1 : 50

A-A'

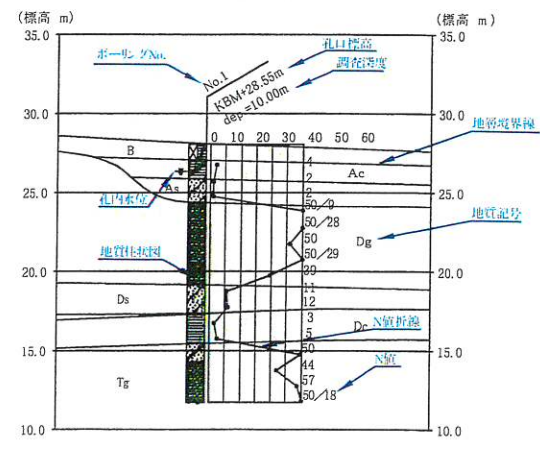


地層切断線図

B-B'



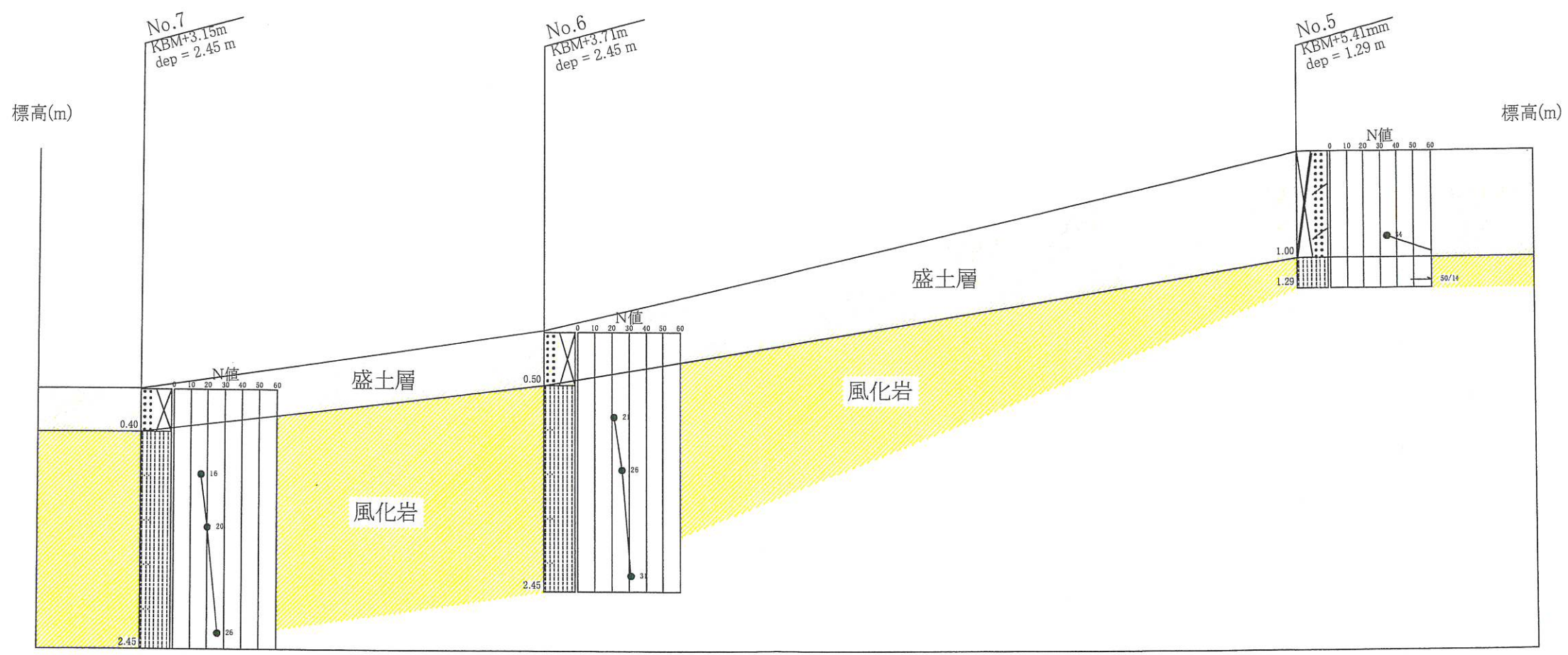
断面図凡例



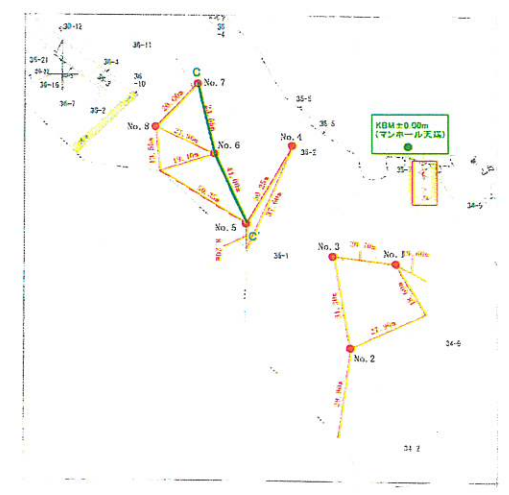
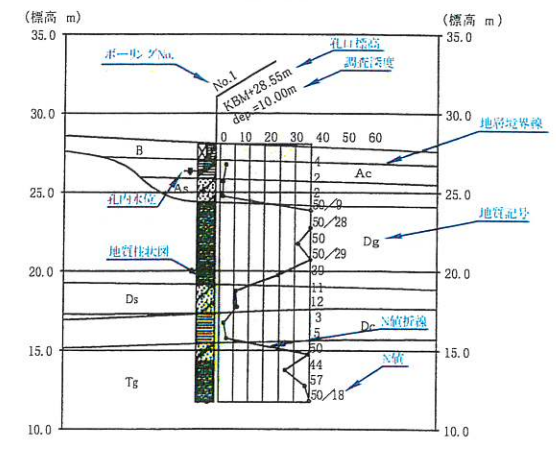
推定地層断面図

C-C'

縮尺 縦 1 : 300
横 1 : 50



断面図凡例

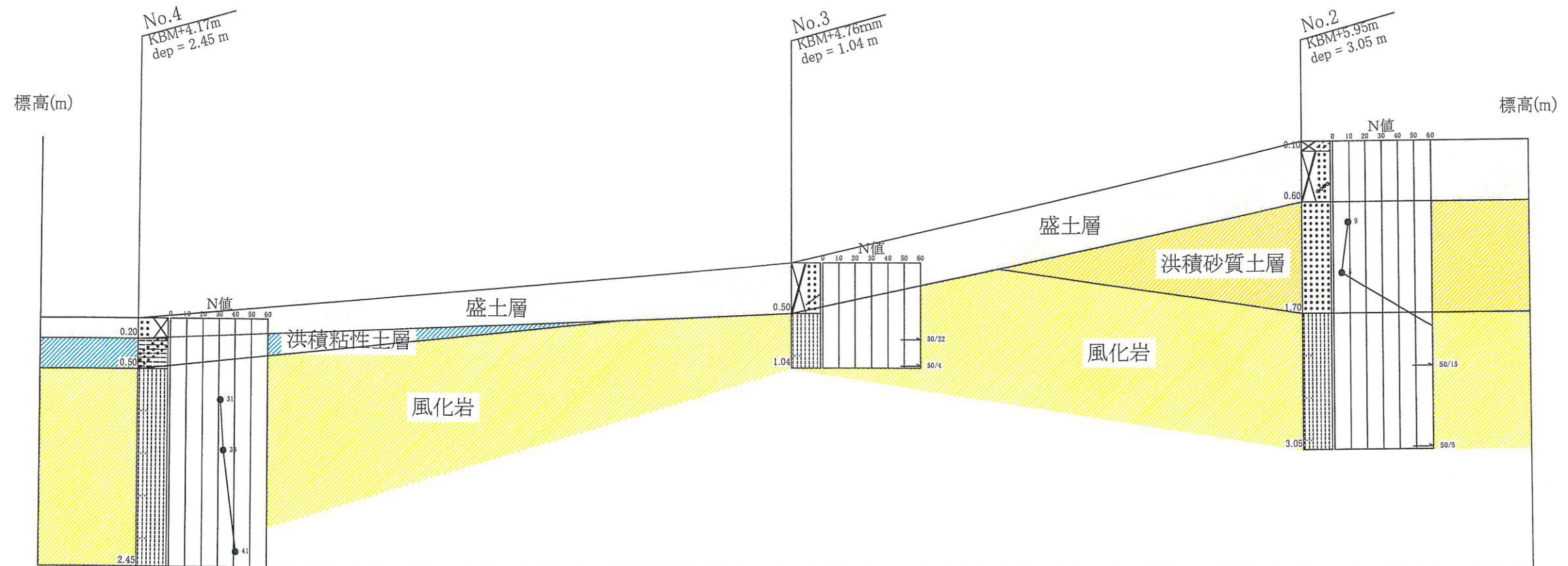


地層切断線図

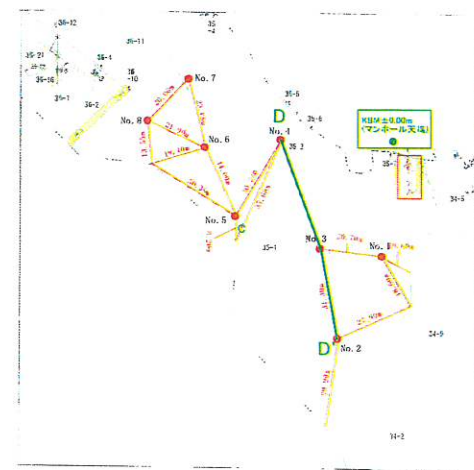
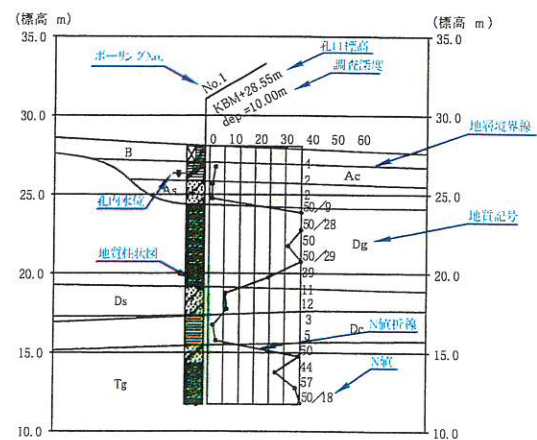
推定地層断面図

D-D'

縮尺 縦 1 : 300
横 1 : 50



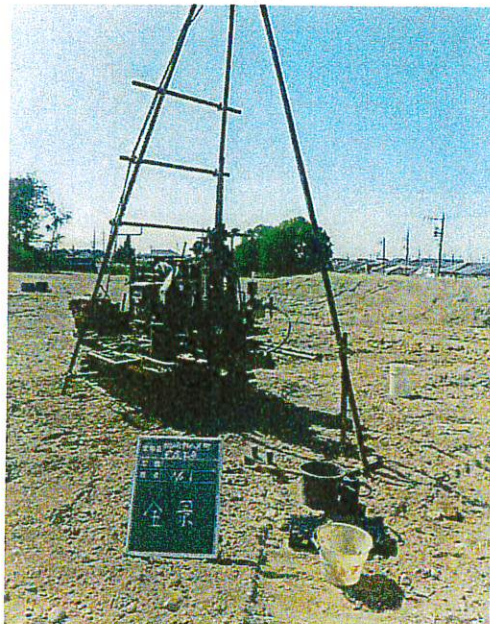
断面図凡例



地層切断線図



No. 1 施工前



No. 1 全景



No. 1 標準貫入試験



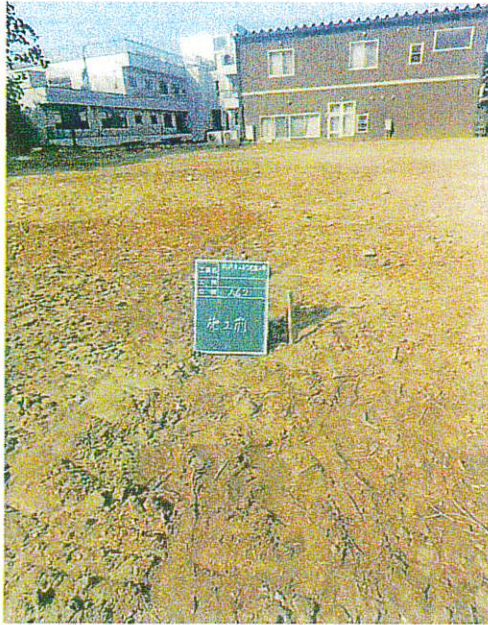
No. 1 残尺



No. 1 検尺



No. 1 施工後



No. 2 施工前



No. 2 全景



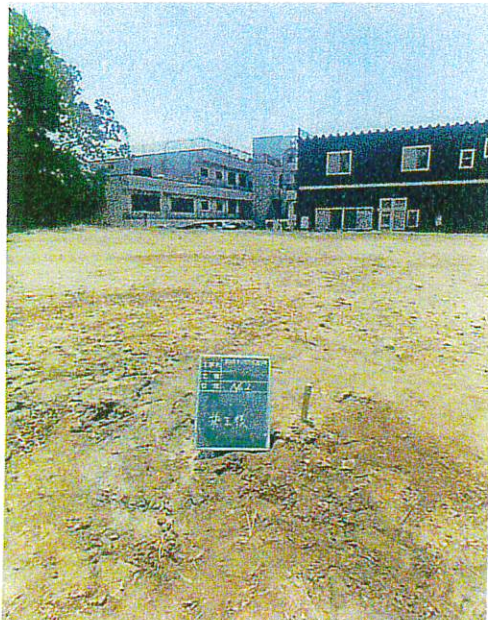
No. 2 標準貫入試験



No. 2 残尺



No. 2 検尺



No. 2 施工後



No. 3 施工前



No. 3 全景



No. 3 標準貫入試験



No. 3 残尺



No. 3 検尺



No. 3 施工後



No. 4 施工前



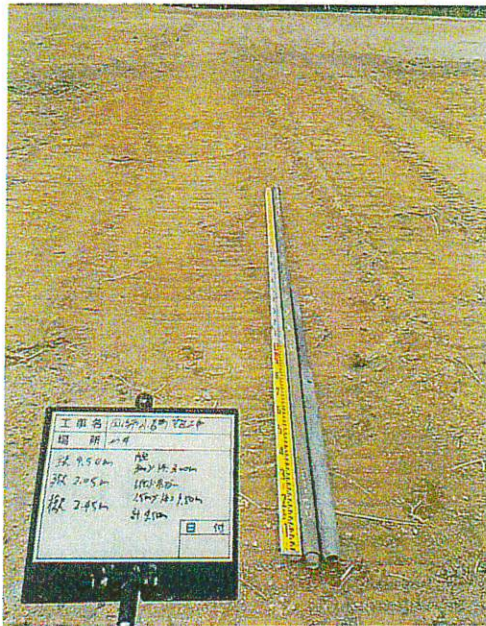
No. 4 全景



No. 4 標準貫入試験



No. 4 残尺



No. 4 検尺



No. 4 施工後



No. 5 施工前



No. 5 全景



No. 5 標準貫入試験



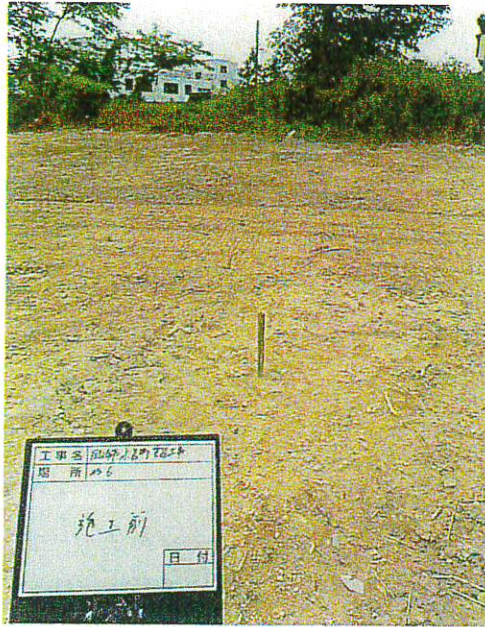
No. 5 残尺



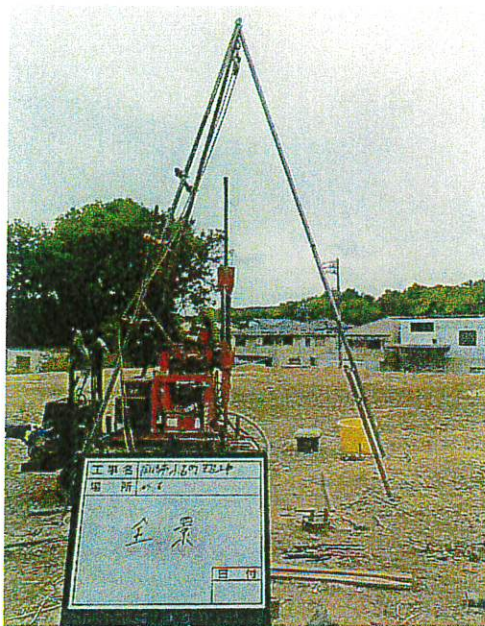
No. 5 検尺



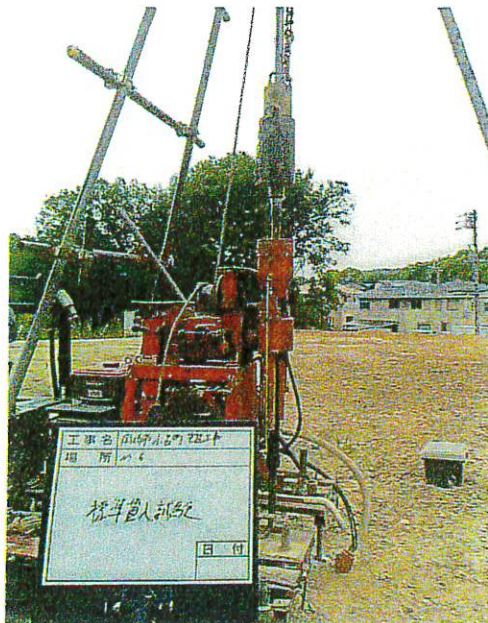
No. 5 施工後



No. 6 施工前



No. 6 全景

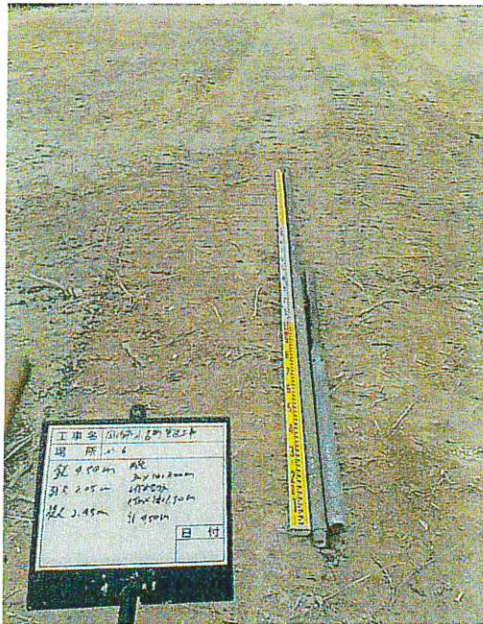


No. 6 標準貫入試験

No. 6 残尺



No. 6 検尺



No. 6 施工後





No. 7 施工前



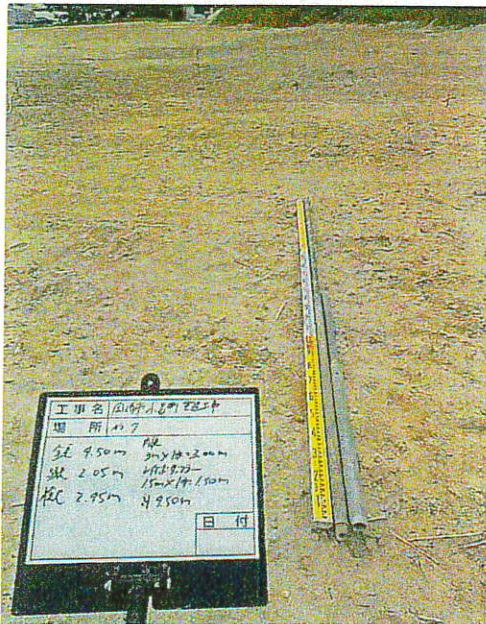
No. 7 全景



No. 7 標準貫入試験



No. 7 残尺



No. 7 検尺



No. 7 施工後



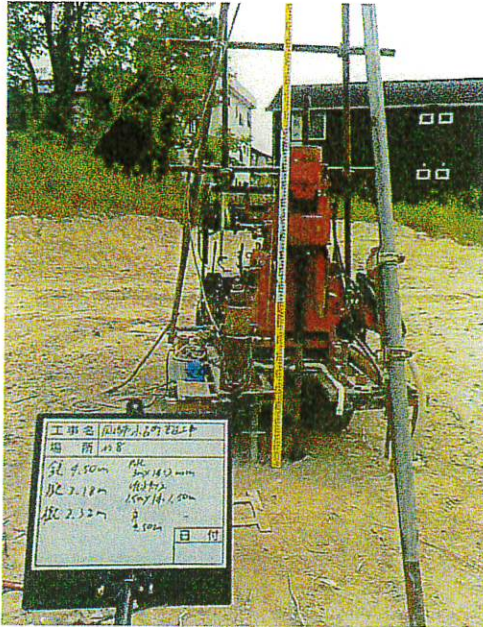
No. 8 施工前



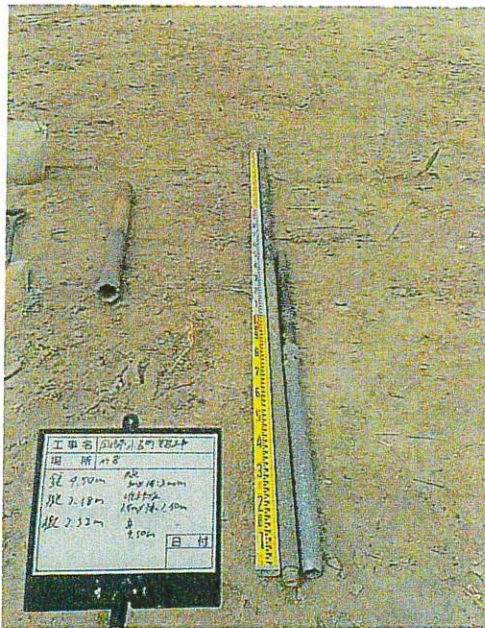
No. 8 全景



No. 8 標準貫入試験



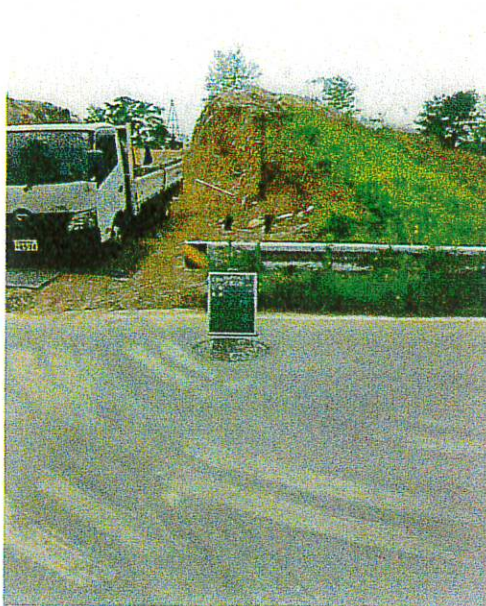
No. 8 残尺



No. 8 検尺



No. 8 施工後



KBM (遠景)



KBM (近景)