

求積表

地番	1			
NO	Xn	Yn	Xn · (Yn+1 - Yn-1)	距離
8	-110565.150	352.452	-2601929.674950	25.216
30	-110574.269	375.962	-2656104.515649	1.362
19	-110573.006	376.473	-212410.744526	5.430
S2	-110567.762	377.883	2658491.269528	27.301
S1	-110557.889	352.429	2811597.675159	7.261
合計			-355.990438	
合計面積			177.9952190	
地積			177.99	m ²

地番	2			
NO	Xn	Yn	Xn · (Yn+1 - Yn-1)	距離
S1	-110557.889	352.429	-2815356.643385	27.301
S2	-110567.762	377.883	-3019273.876934	7.138
C4	-110560.868	379.736	1205555.704672	14.165
C3	-110554.711	366.979	2590960.206996	10.695
C2	-110554.119	356.300	1609778.526759	3.906
C1	-110554.554	352.418	427956.678534	3.335
合計			-379.403358	
合計面積			189.7016790	
地積			189.70	m ²

総合計面積 367.6968980 m²

地番	面積
1	177.9952190 m ²
2	189.7016790 m ²

境界点	境界標の種類
田	コンクリート杭
⊠	プラスチック杭
⊞	金属標
⊕	鉄
⊖	刻印
○	計算点

道路幅員はR2確定時の資料を援用
本図面はR2.4.6提出の地積測量図を援用

地番 172-4, 172-5
 土地の所在 岡崎市岩津町字檀ノ上
 地積測量図

求積表

地番	A 172-4			
NO	X _n	Y _n	Y _{n+1} -Y _{n-1}	X _n ·(Y _{n+1} -Y _{n-1})
8	-110565.150	352.452	23.544	-2603145.891600
30	-110574.269	375.962	24.021	-2656104.515649
19	-110573.006	376.473	3.774	-417302.524644
C4	-110560.868	379.736	-9.494	1049664.880792
C3	-110554.711	366.979	-23.436	2590960.206996
C2	-110554.119	356.300	-14.561	1609778.526759
C1	-110554.554	352.418	-3.848	425413.923792
合計				-735.393554
合計面積				367.6967770
地積				367.69 m ²

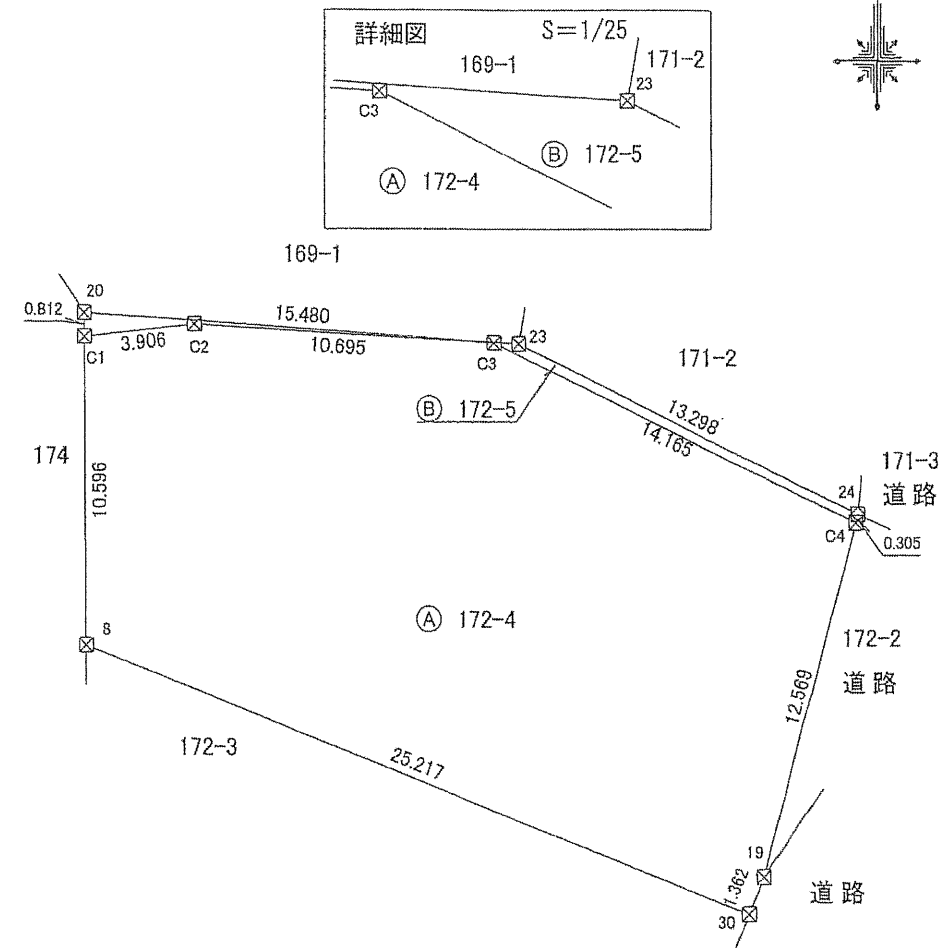
地番	B 172-5			
NO	X _n	Y _n	Y _{n+1} -Y _{n-1}	X _n ·(Y _{n+1} -Y _{n-1})
24	-110560.573	379.815	-11.873	1312685.683229
23	-110554.743	367.863	-27.400	3029199.958200
20	-110553.742	352.415	-15.445	1707502.545190
C1	-110554.554	352.418	3.885	-429504.442290
C2	-110554.119	356.300	14.561	-1609778.526759
C3	-110554.711	366.979	23.436	-2590960.206996
C4	-110560.868	379.736	12.836	-1419159.301648
合計				-14.291074
合計面積				7.1455370
地積				7.14 m ²

総合計面積 374.8423140 m²

この地積測量図は、世界測地系に基づく成果である

座標系番号		(VI)系	
基準点の名称	基準点の種類	X	Y
20A06	街区多角点	-110508.495	408.118
20A07	街区多角点	-110682.242	366.646
2A022	街区多角節点	-110576.371	376.171

令和元年12月11日 測量



筆界点	境界標等の種類
□	石杭
田	コンクリート杭
⊗	プラスチック杭
⊕	鉄
⊠	プレート
⊖	キザミ

作成者 岡崎市羽根町字陣場174番地2 土地家屋調査士 天野直樹 (令和2年4月6日作成) 申請人 縮尺 1/250

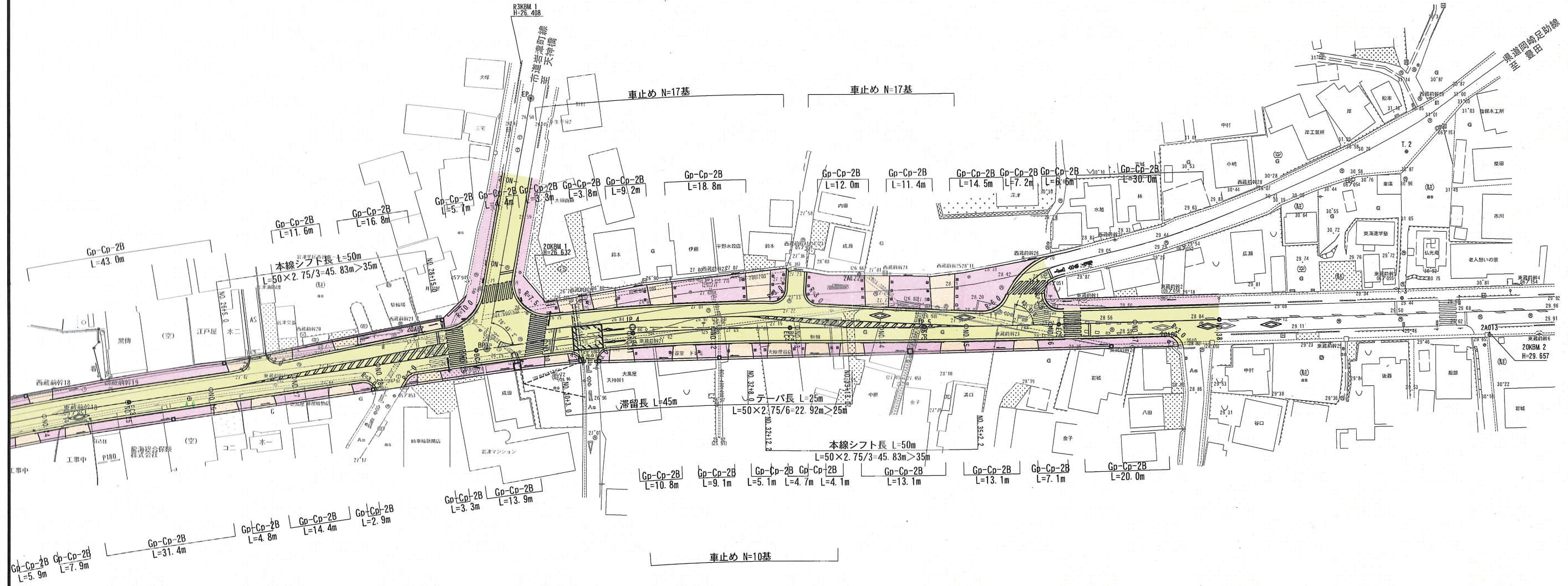


地番区域見出
岩津町
字檀ノ上

請求部	所在	岡崎市岩津町字檀ノ上			地番	172番4		
出力尺	1/600	精度区分	座標系番号又は記号	分類	地図に準ずる図面		種類	旧土地台帳附属地図
作成年月日	備付年月日(原図)			補記事項				

計画平面図 (2)

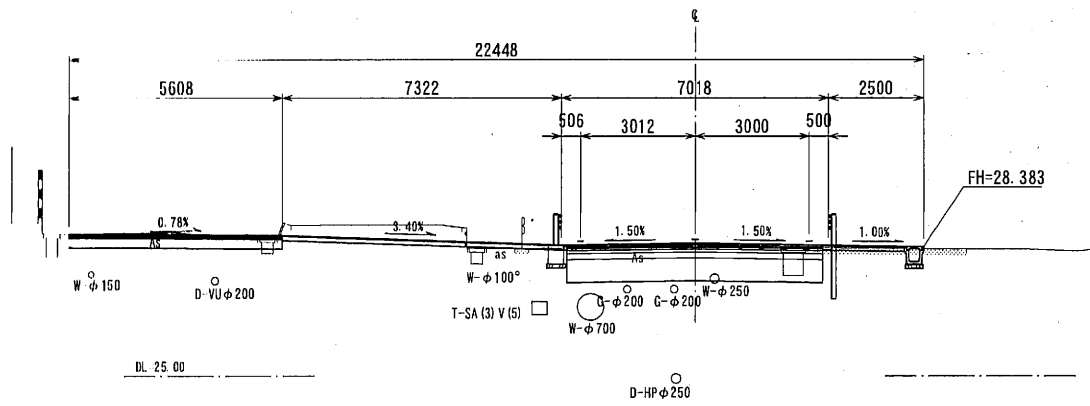
S=1:500



工事名	令和3年度 歩道設置工事(交付金)の内 設計及び測量業務委託
路線名	主要地方道岡崎足助線
施工箇所名	岡崎市東蔵前町地内始め
図面の種類	計画平面図(2)
縮尺	S=1:500
図面番号	全葉の内

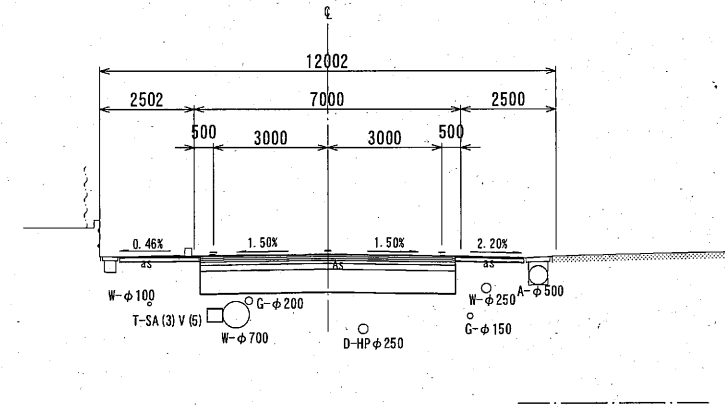
AEC. 5

GH=28.37
FH=28.472



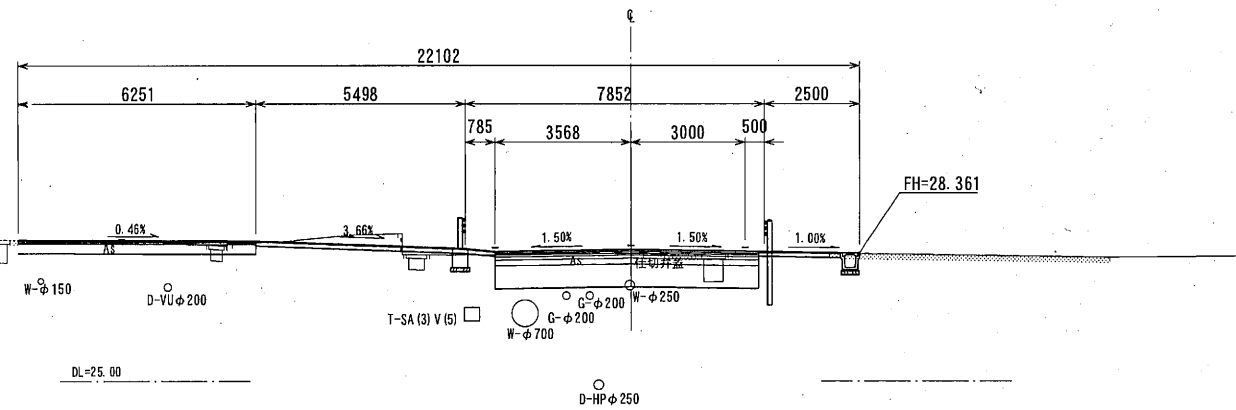
ANO. 38

GH=28.89
FH=28.890



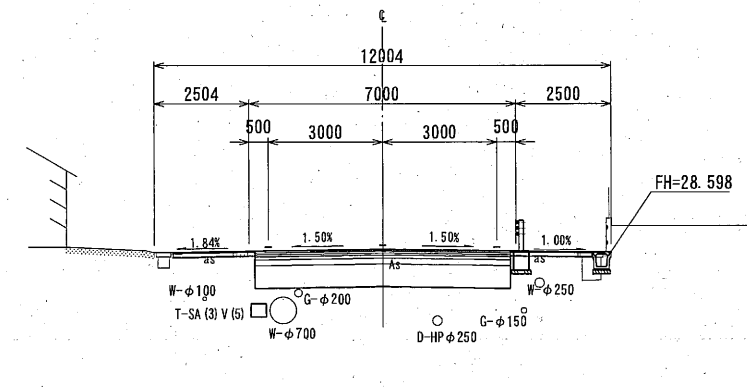
ANO. 36

GH=28.34
FH=28.450



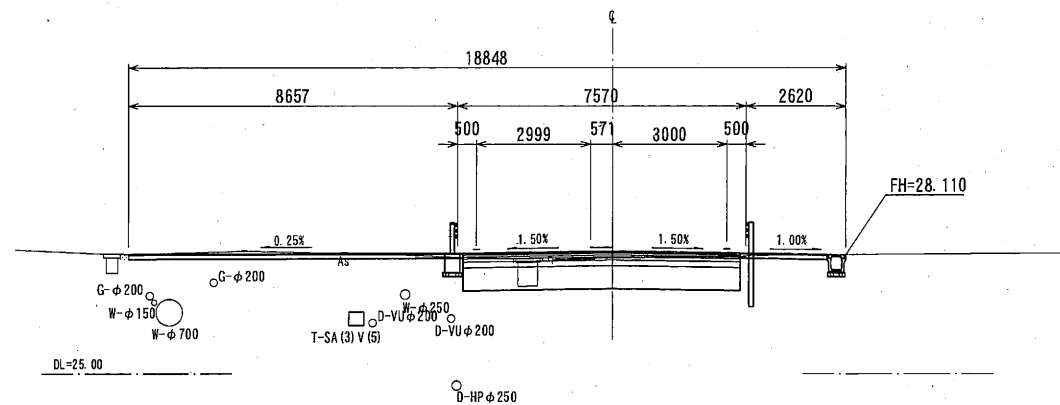
ANO. 37

GH=28.64
FH=28.670



ANO. 35

GH=28.02
FH=28.201



凡例	
下水	
上水	
NTT	
ガス	

工事名	令和3年度 歩道設置工事(交付金)の内 設計及び測量業務委託
路線名	主要地方道岡崎足助線
施工箇所名	岡崎市東蔵前町地内始め
図面の種類	横断面(8)
縮尺	S=1:100
図面番号	全葉の内